

IP 66,67 | IK 06/07



Această gamă de casete mici cu borne ABS SABP, cu grad de protecție IP 66, 67, conține produse de stoc disponibile în numeroase dimensiuni diferite. Gama SABP este bine adecvată pentru mediile solicitante, deoarece apa și praful sunt împiedicate să intre în cutia de terminare, eliminându-se astfel riscul de defectare a componentelor și, cu aceasta, perioadele inutile de nefuncționare.

Descriere: Cutie ABS, fără halogen, potrivită pentru utilizare în interior. Rezistență redusă la radiații UV.

Material: Corp: ABS. Capac simplu: ABS.
Capac transparent: policarbonat.

Garnitură: Garnitură din poliuretan integrată în capacul cutiei.

Temperatură de rezistență: Între - 40 °C și + 60 °C.

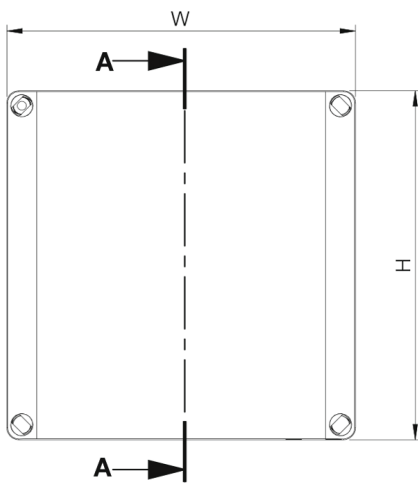
Inflamabilitate: UL94 HB.

Protecție: IP 66/67 | IK 06 (-25 °C), IK 07 (+35 °C).

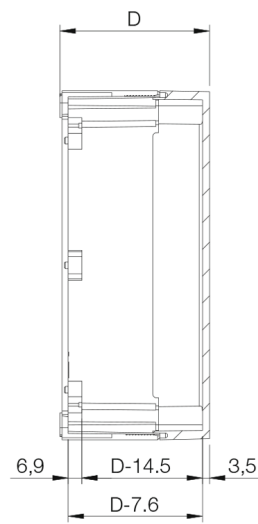
Finisaj: RAL 7035.

Livrare: Baza cutiei, capacul, șuruburile capacului din poliamidă și șuruburile de montare.

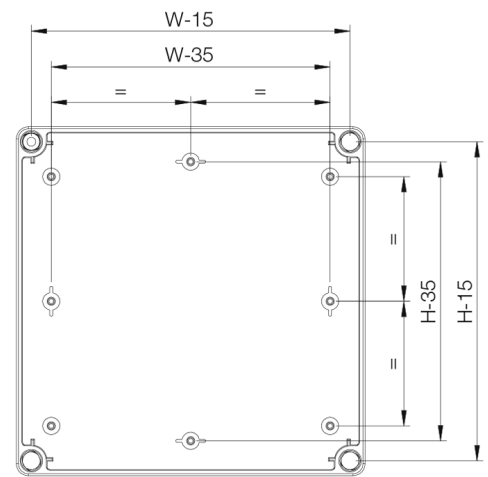
Front view



Sectional side view



Inside box view



Top view



Î	L	A	Adâncime interior (mm)	Greutatea (kg)	Nr. articol
75	125	75	60.5	0.20	SABP081308GE
75	125	100	85.5	0.25	SABP081310GE
75	125	125	110.5	0.25	SABP081313GE
125	125	75	60.5	0.25	SABP131308GE
125	125	100	85.5	0.30	SABP131310GE
125	125	125	110.5	0.35	SABP131313GE
125	175	75	60.5	0.35	SABP131808GE
125	175	100	85.5	0.40	SABP131810GE
125	175	125	110.5	0.45	SABP131813GE
125	175	150	135.5	0.55	SABP131815GE
175	175	75	60.5	0.50	SABP181808GE
175	175	100	85.5	0.55	SABP181810GE
175	175	125	110.5	0.55	SABP181813GE
175	175	150	135.5	0.60	SABP181815GE
175	250	75	60.5	0.55	SABP182508GE
175	250	100	85.5	0.60	SABP182510GE
175	250	150	135.5	0.65	SABP182515GE

Notă: Cutia de terminație cu capac transparent din policarbonat montat poate fi comandată înlocuind indicativul GE cu TE în numărul articolului. Cutia de terminație fabricată din policarbonat poate fi comandată prin înlocuirea indicativului SABP cu SPCP în numărul articolului.

SABP

Cutie ABS medie



HOFFMAN

CONNECT AND PROTECT