

IP 66,67 | IK 06/07



Te małe skrzynki zaciskowe z kopolimeru ABS z serii SABP, zapewniające stopień ochrony IP 66, 67, dostępne są od ręki w wielu różnych rozmiarach. Skrzynki z serii SABP dobrze sprawdzają się w wymagających środowiskach, ponieważ ich wnętrze jest dobrze chronione przed dostępem wody i kurzu. W ten sposób wyeliminowano ryzyko awarii komponentów, a przez to również niepożądanych przestojów.

Opis: Bezhalogenowa skrzynka z kopolimeru ABS do zastosowań wewnętrznych. Niska odporność na promieniowanie UV.

Materiał: Korpus: Kopolimer ABS. Zwykła pokrywa: Kopolimer ABS. Przezroczysta pokrywa: poliwęglan.

Uszczelka: Uszczelka poliuretanowa zintegrowana z pokrywą skrzynki.

Odporność na temperaturę: Od -40 °C do +60 °C.

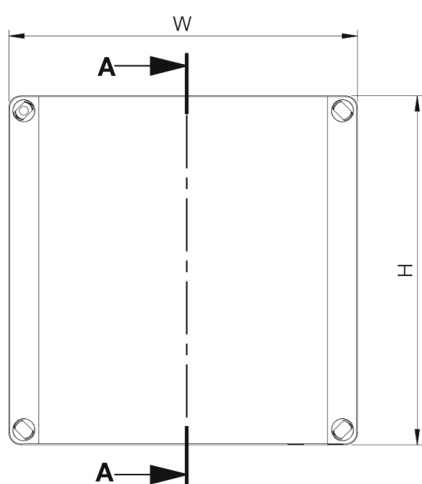
Zapalność: UL94 HB.

Zabezpieczenie: IP 66, 67 | IK 06 (-25 °C), IK 07 (+35 °C).

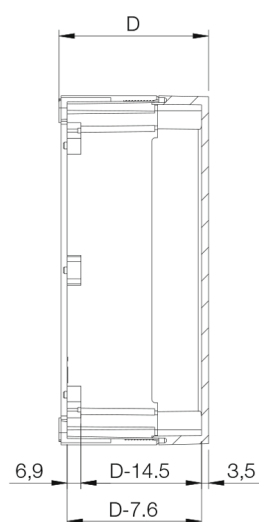
Wykończenie: RAL 7035.

Dostawa: Korpus, pokrywa, śruby pokrywy i śruby mocujące wykonane z poliamidu.

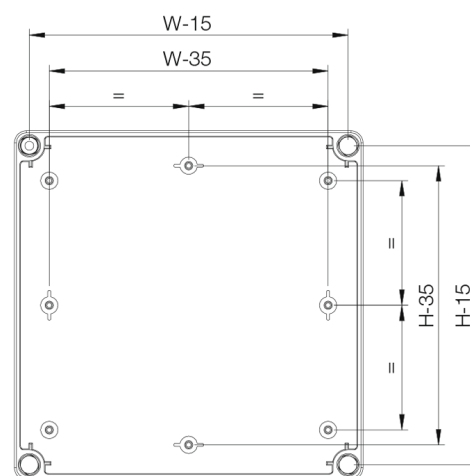
Front view



Sectional side view



Inside box view



Top view



H	S	D	Głębokość wewnętrzna (mm)	Waga (kg)	Nr pozycji
75	125	75	60.5	0.20	SABP081308GE
75	125	100	85.5	0.25	SABP081310GE
75	125	125	110.5	0.25	SABP081313GE
125	125	75	60.5	0.25	SABP131308GE
125	125	100	85.5	0.30	SABP131310GE
125	125	125	110.5	0.35	SABP131313GE
125	175	75	60.5	0.35	SABP131808GE
125	175	100	85.5	0.40	SABP131810GE
125	175	125	110.5	0.45	SABP131813GE
125	175	150	135.5	0.55	SABP131815GE
175	175	75	60.5	0.50	SABP181808GE
175	175	100	85.5	0.55	SABP181810GE
175	175	125	110.5	0.55	SABP181813GE
175	175	150	135.5	0.60	SABP181815GE
175	250	75	60.5	0.55	SABP182508GE
175	250	100	85.5	0.60	SABP182510GE
175	250	150	135.5	0.65	SABP182515GE

Uwaga: Istnieje możliwość zamówienia skrzynki zaciskowej z zamontowaną przezroczystą pokrywą z poliwęglanu. W tym celu symbol GE w numerze części należy zastąpić symbolem TE. Istnieje możliwość zamówienia skrzynki zaciskowej z poliwęglanu. W tym celu symbol SABP w numerze części należy zastąpić symbolem SPCP.

SABP

Średnia skrzynka zaciskowa ABS