

IP 66,67 | IK 06/07



Denne serien med små koblingsbokser i ABS, SABP, har en beskyttelsesgrad på IP 66/67. Koblingsboksene er lagerført i mange forskjellige størrelser. SABP-serien er godt egnet for krevende miljøer, siden vann og støv forhindres i å komme inn i koblingsboksen. Det fjerner risikoen for komponentfeil, og med det tilhørende unødvendig produksjonsstans.

Beskrivelse: ABS boks, halogen-fri egnet for innendørs bruk. Lav motstand mot UV-stråling.

Materiale: Skap: ABS. Vanlig deksel: ABS. Gjennomsiktig deksel: Polykarbonat.

Tetning: Pakning i polyuretan integrert i boksdekselet.

Temperaturbestandighet: -40 °C til +60 °C.

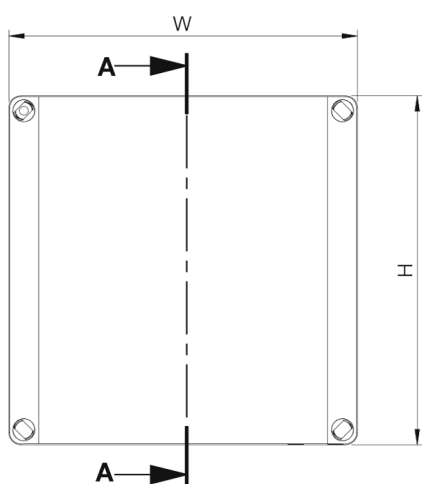
Brennbarhet: UL94 HB.

Tetthetsgrad: IP 66/67 | IK 06 (-25 °C), IK 07 (+35 °C).

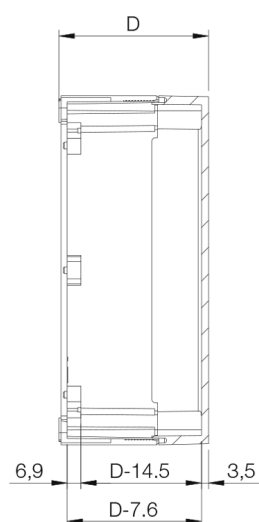
Overflatebehandling: RAL 7035.

Levering: Boksbase, deksel, dekselskruer av polyamid og monteringskruer.

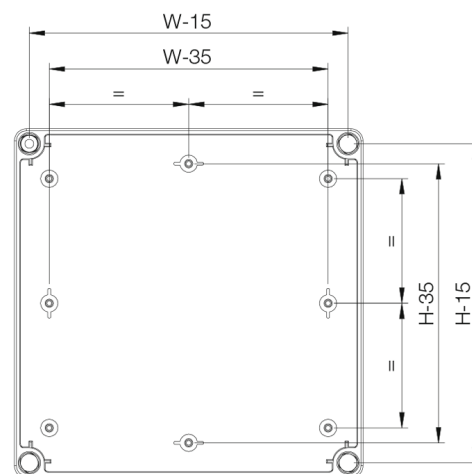
Front view



Sectional side view



Inside box view



Top view



H	B	D	Innvendig dybde (mm)	Vekt (kg)	Artikkel nr.
75	125	75	60.5	0.20	SABP081308GE
75	125	100	85.5	0.25	SABP081310GE
75	125	125	110.5	0.25	SABP081313GE
125	125	75	60.5	0.25	SABP131308GE
125	125	100	85.5	0.30	SABP131310GE
125	125	125	110.5	0.35	SABP131313GE
125	175	75	60.5	0.35	SABP131808GE
125	175	100	85.5	0.40	SABP131810GE
125	175	125	110.5	0.45	SABP131813GE
125	175	150	135.5	0.55	SABP131815GE
175	175	75	60.5	0.50	SABP181808GE
175	175	100	85.5	0.55	SABP181810GE
175	175	125	110.5	0.55	SABP181813GE
175	175	150	135.5	0.60	SABP181815GE
175	250	75	60.5	0.55	SABP182508GE
175	250	100	85.5	0.60	SABP182510GE
175	250	150	135.5	0.65	SABP182515GE

Merk: Koblingsboks med gjennomsiktig deksel i polykarbonat kan bestilles ved å bytte ut GE med TE i varenummeret. Koblingsboks laget av polykarbonat kan bestilles ved å bytte ut SABP med SPCP i varenummeret.

SABP

Medium boks i ABS



CONNECT AND PROTECT