

IP 66,67 | IK 06/07



Questa gamma di cassette di derivazione in ABS di piccole dimensioni, SABP, con grado di protezione IP 66, 67, è disponibile sul mercato in molti formati diversi. La gamma SABP è adatta ad ambienti difficili poiché acqua e polvere non possono penetrare all'interno della cassetta di derivazione, eliminando il rischio di guasto dei componenti e, con esso, gli inutili tempi di inattività.

Descrizione: Cassetta in ABS, senza alogeni adatta per uso interno. Bassa resistenza alle radiazioni UV.

Materiale: Corpo: ABS. Copertura cieca: ABS. Coperchio trasparente: policarbonato.

Guarnizione: Guarnizione in poliuretano integrata nella coperchio del contenitore.

Resistenza alla temperatura: -40 °C a +60 °C.

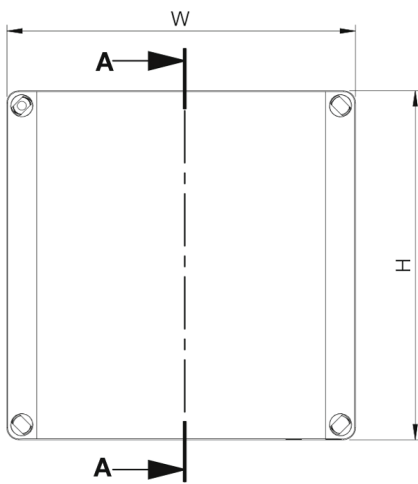
Infiammabilità: UL94 HB.

Protezione: IP 66/67 | IK 06 (-25 °C), IK 07 (+35 °C).

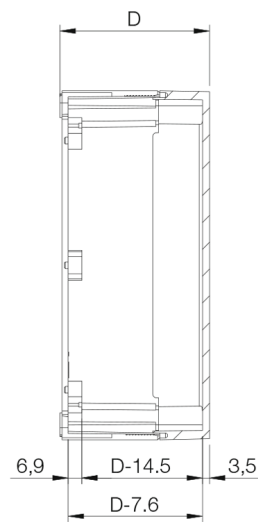
Finitura: RAL 7035.

Fornitura: Base del contenitore, coperchio tappi per le viti realizzati in poliammide, viti per montaggio.

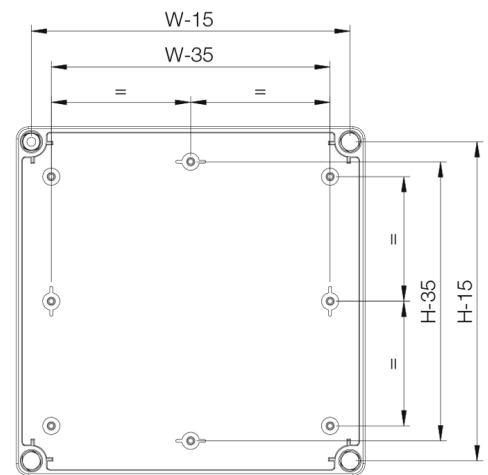
Front view



Sectional side view



Inside box view



Top view



A	L	P	Profondità interna (mm)	Peso (kg)	Articolo n.
75	125	75	60.5	0.20	SABP081308GE
75	125	100	85.5	0.25	SABP081310GE
75	125	125	110.5	0.25	SABP081313GE
125	125	75	60.5	0.25	SABP131308GE
125	125	100	85.5	0.30	SABP131310GE
125	125	125	110.5	0.35	SABP131313GE
125	175	75	60.5	0.35	SABP131808GE
125	175	100	85.5	0.40	SABP131810GE
125	175	125	110.5	0.45	SABP131813GE
125	175	150	135.5	0.55	SABP131815GE
175	175	75	60.5	0.50	SABP181808GE
175	175	100	85.5	0.55	SABP181810GE
175	175	125	110.5	0.55	SABP181813GE
175	175	150	135.5	0.60	SABP181815GE
175	250	75	60.5	0.55	SABP182508GE
175	250	100	85.5	0.60	SABP182510GE
175	250	150	135.5	0.65	SABP182515GE

Nota: la cassetta di derivazione con il coperchio trasparente in policarbonato, può essere ordinata sostituendo GE con TE nel codice articolo. La cassetta di derivazione realizzata in policarbonato può essere ordinata sostituendo SABP con SPCP nel codice articolo.

SABP

Cassa media di derivazione in ABS