

IP 66,67 | IK 06/07



SABP on IP 66, 67 -suojaluokan pieni ABS-riviliitinkotelomallisto, joka on saatavana suoraan varastosta monessa eri kokoluokassa. SABP-mallisto sopii erinomaisesti vaativiin olosuhteisiin: riviliitinkotelon sisäpuolelle ei pääse vettä eikä pölyä, joten komponenttivikoja ja sen myötä tarpeettomia seisonta-aikoja ei pääse syntymään.

**Kuvaus:** ABS-riviliitinkotelo, halogeeniton soveltuu sisäkäyttöön. Alhainen UV-säteilyn kestävyys.

**Materiaali:** Runko-osa: ABS. Tavallinen kansi: ABS. Läpinäkyvä kansi: polykarbonaatti.

**Tiiviste:** Polyuretaanitiiviste integroituna kotelon kanteen.

**Lämpötilojen kestävyys:** -40 °C...+60 °C.

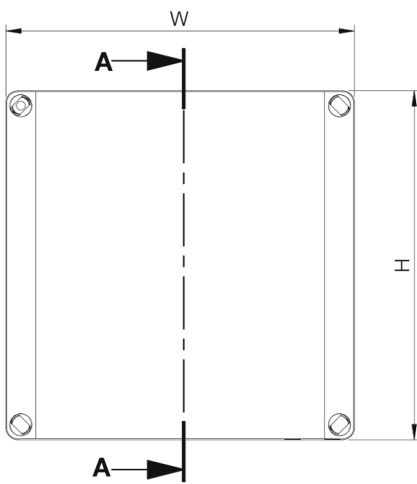
**Syttyvyys:** UL94 HB.

**Kotelointiluokka:** IP 66/67 | IK 06 (-25 °C), IK 07 (+35 °C).

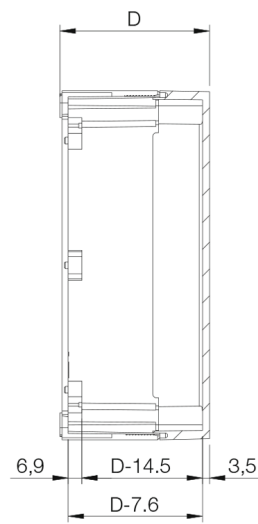
**Pintakäsittely:** RAL 7035.

**Toimitus:** Polyamidiset runko, kansi ja kansiruuvit sekä kiinnitysruuvit.

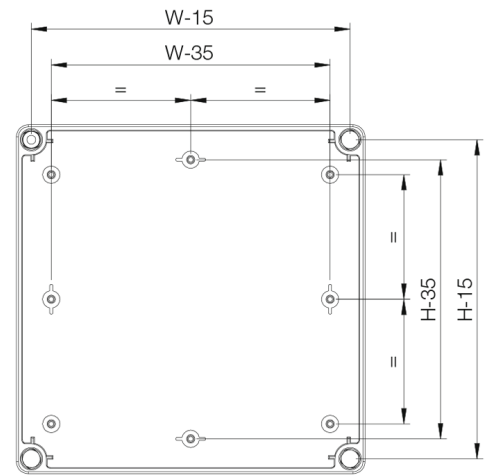
Front view



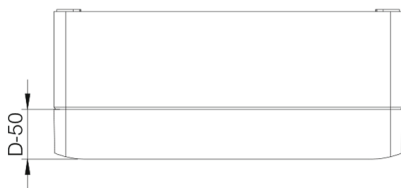
Sectional side view



Inside box view



Top view



K	L	S	Sisäsyvyys (mm)	Paino (kg)	Osa nro.
75	125	75	60.5	0.20	SABP081308GE
75	125	100	85.5	0.25	SABP081310GE
75	125	125	110.5	0.25	SABP081313GE
125	125	75	60.5	0.25	SABP131308GE
125	125	100	85.5	0.30	SABP131310GE
125	125	125	110.5	0.35	SABP131313GE
125	175	75	60.5	0.35	SABP131808GE
125	175	100	85.5	0.40	SABP131810GE
125	175	125	110.5	0.45	SABP131813GE
125	175	150	135.5	0.55	SABP131815GE
175	175	75	60.5	0.50	SABP181808GE
175	175	100	85.5	0.55	SABP181810GE
175	175	125	110.5	0.55	SABP181813GE
175	175	150	135.5	0.60	SABP181815GE
175	250	75	60.5	0.55	SABP182508GE
175	250	100	85.5	0.60	SABP182510GE
175	250	150	135.5	0.65	SABP182515GE

*Huomautus: riviliitinkotelon voi tilata läpinäkyvällä polykarbonaattikannella korvaamalla osanumerossa kirjainyhdistelmän GE kirjainyhdistelmällä TE. Polykarbonaattista valmistetun riviliitinkotelon voi tilata korvaamalla osanumerossa kirjainyhdistelmän SABP kirjainyhdistelmällä SPCP.*

**SABP**

ABS riviliitinkotelo

  
nVent

**HOFFMAN**

CONNECT AND PROTECT