

IP 66,67 | IK 06/07



Deze reeks kleine ABS-klemmenkasten, SABP, met beschermingsgraad IP 66/67, is uit voorraad leverbaar in veel verschillende maten. De SABP-reeks is zeer geschikt voor veeleisende omgevingen omdat water en stof de klemmenkast niet kunnen binnendringen, waardoor het risico op schade aan componenten en daarmee onnodige uitvaltijd wordt geëlimineerd.

Omschrijving: ABS klemmenkast, halogeenvrij, geschikt voor binnenopstelling. Minder goed bestand tegen UV stralen.

Materiaal: Body: ABS. Standaard deksel: ABS. Transparante kap: Polycarbonaat.

Pakking: Polyurethaan-pakking (PUR), geïntegreerd in de deksel.

Temperatuurbestendigheid: -40 °C to +60 °C.

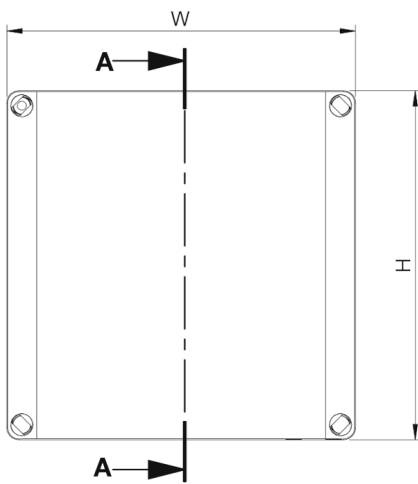
Ontvlambaarheid: UL94 HB.

Beschermingsklasse: IP 66/67 | IK 06 (-25 °C), IK 07 (+35 °C).

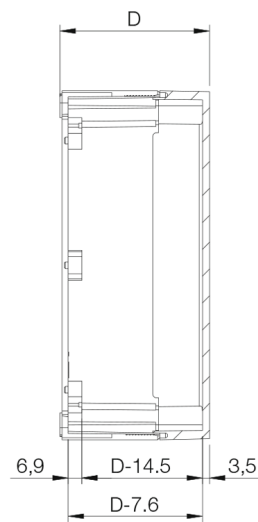
Afwerking: RAL 7035.

Levering: Kastbody, deksel, polyamide dekselschroeven en montageschroeven.

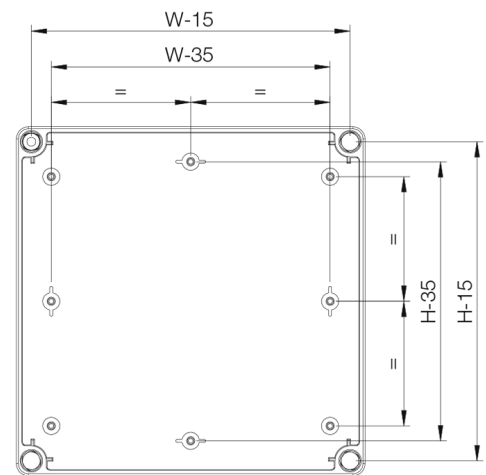
Front view



Sectional side view



Inside box view



Top view



H	B	D	Inbouwdiepte (mm)	Gewicht (kg)	Item nr.
75	125	75	60.5	0.20	SABP081308GE
75	125	100	85.5	0.25	SABP081310GE
75	125	125	110.5	0.25	SABP081313GE
125	125	75	60.5	0.25	SABP131308GE
125	125	100	85.5	0.30	SABP131310GE
125	125	125	110.5	0.35	SABP131313GE
125	175	75	60.5	0.35	SABP131808GE
125	175	100	85.5	0.40	SABP131810GE
125	175	125	110.5	0.45	SABP131813GE
125	175	150	135.5	0.55	SABP131815GE
175	175	75	60.5	0.50	SABP181808GE
175	175	100	85.5	0.55	SABP181810GE
175	175	125	110.5	0.55	SABP181813GE
175	175	150	135.5	0.60	SABP181815GE
175	250	75	60.5	0.55	SABP182508GE
175	250	100	85.5	0.60	SABP182510GE
175	250	150	135.5	0.65	SABP182515GE

Opmerking: Klemmenkast met polycarbonaat deksel kan worden besteld door in het artikelnummer GE te vervangen door TE. Klemmenkast vervaardigd van polycarbonaat kan worden besteld door in het artikelnummer SABP te vervangen door SPCP.

SABP

Middelgrote ABS klemmenkast