

IP 66,67 | IK 06/07



Denne serie af små ABS-klemkasser, SABP, med en IP 66-, 67-beskyttelsesgrad, findes som hyldevare i mange forskellige størrelser. SABP-serien er velegnet til krævende miljøer, fordi vand og støv forhindres i at komme ind i klemkassen, hvorved risikoen for komponentfejl elimineres sammen med unødvendig nedetid.

Beskrivelse: ABS-kasse, halogen-fri, egnet til indendørs brug. Lav bestandighed mod UV-stråling.

Materiale: Krop: ABS. Almindeligt dæksel: ABS. Gennemsigtigt låg: polycarbonat.

Pakning: Polyurethanpakning integreret i låget.

Temperaturområde: -40 °C til +60 °C.

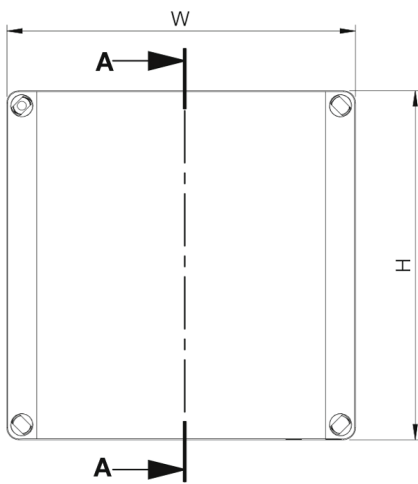
Brændbarhed: UL94 HB.

Tæthedegrad: IP 66/67 | IK 06 (-25 °C), IK 07 (+35 °C).

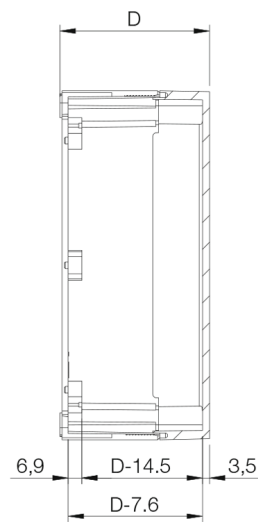
Overfladebehandling: RAL 7035.

Levering inkluderer: Hus, dæksel og dækselskruer af polyamid samt monteringskruer.

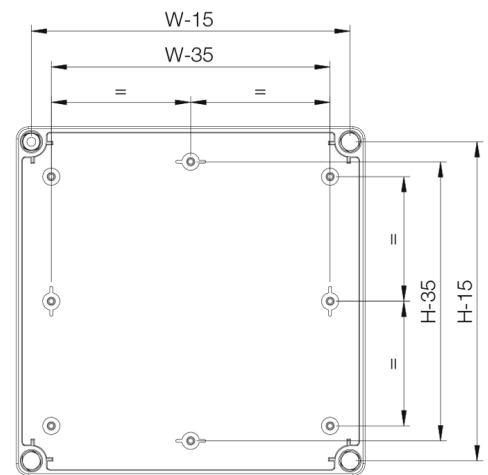
Front view



Sectional side view



Inside box view



Top view



H	B	D	Indvendig dybde (mm)	Vægt (kg)	Artikelnr.
75	125	75	60.5	0.20	SABP081308GE
75	125	100	85.5	0.25	SABP081310GE
75	125	125	110.5	0.25	SABP081313GE
125	125	75	60.5	0.25	SABP131308GE
125	125	100	85.5	0.30	SABP131310GE
125	125	125	110.5	0.35	SABP131313GE
125	175	75	60.5	0.35	SABP131808GE
125	175	100	85.5	0.40	SABP131810GE
125	175	125	110.5	0.45	SABP131813GE
125	175	150	135.5	0.55	SABP131815GE
175	175	75	60.5	0.50	SABP181808GE
175	175	100	85.5	0.55	SABP181810GE
175	175	125	110.5	0.55	SABP181813GE
175	175	150	135.5	0.60	SABP181815GE
175	250	75	60.5	0.55	SABP182508GE
175	250	100	85.5	0.60	SABP182510GE
175	250	150	135.5	0.65	SABP182515GE

Bemærk: Klemkasse med polycarbonat gennemsigtigt dæksel monteret kan bestilles ved at udskifte af GE med TE i varenummeret. Klemkasse fremstillet af polycarbonat kan bestilles ved at udskifte SABP med SPCP i varenummer.

SABP

Medium ABS klemkasse