



Este ventilador de techo con filtro, RFU, con grado de protección IP 33 o 54, para montaje en el techo del armario, se monta fácilmente gracias al sistema de fijación rápida. Así, no es necesario utilizar la superficie de la puerta. Al impedir la entrada de agua y polvo en el armario, se elimina el riesgo de avería de los componentes y de tiempo de inactividad. El motor fiable del ventilador con filtro garantiza un ventilado constante en cada armario en el que se instala.

Descripción: Unidad de ventilación de techo para ser instalada en la panel superior del armario, proporciona gran caudal de aire. De fácil instalación con un sistema de conexión rápida. El corte es el mismo para los diferentes valores de caudal. La eficacia de filtración es del 81% para las unidades de IP 54.

Material: Acero pintado y termoplástico moldeado por inyección (ABS-FR) autoextinguible, UL94VO.

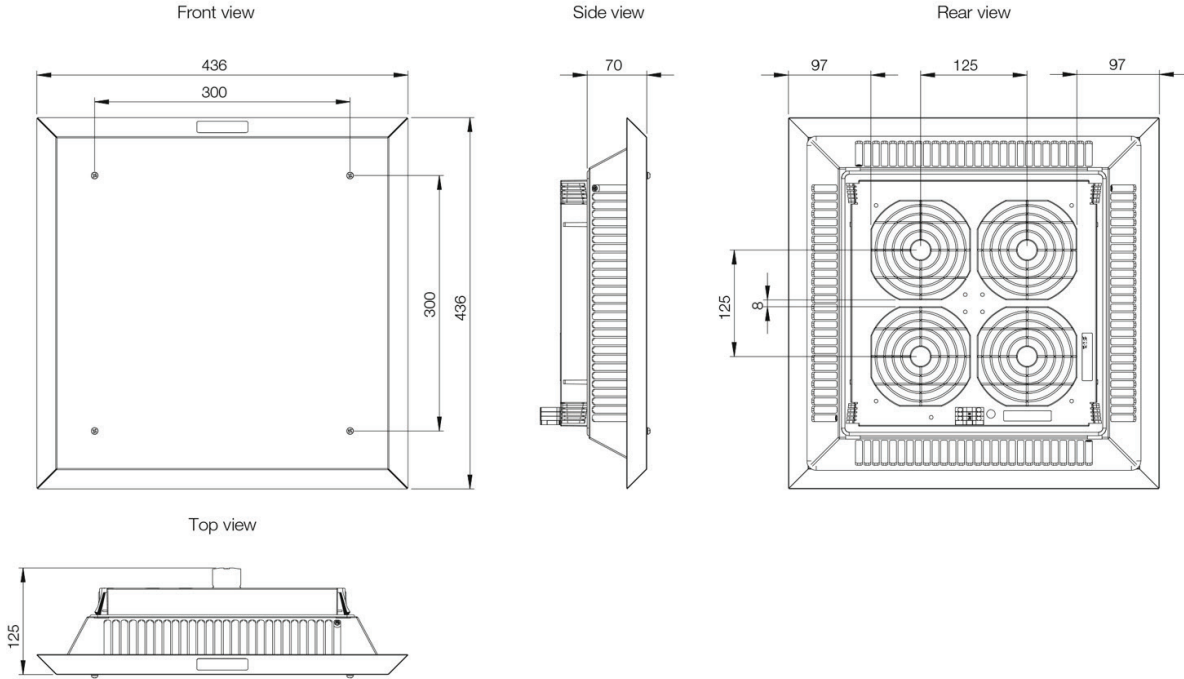
Rango de temperatura: -15 °C a +55 °C.

Tipo de conexión: Terminal.

Acabado: RAL 7035.

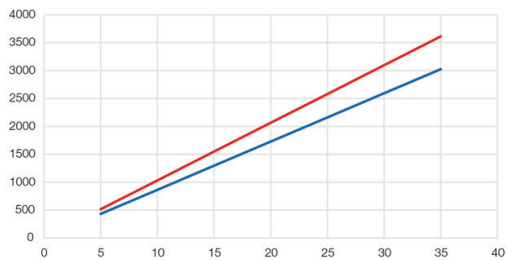
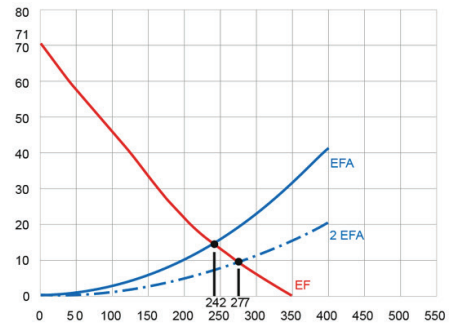
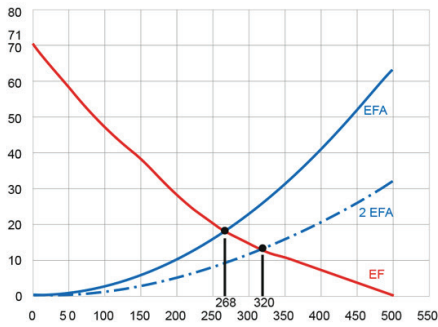
Cantidad por embalaje: Una unidad de ventilación de techo.

RFU5003R5 / RFU5005R5 / RFU5013R5 / RFU5015R5

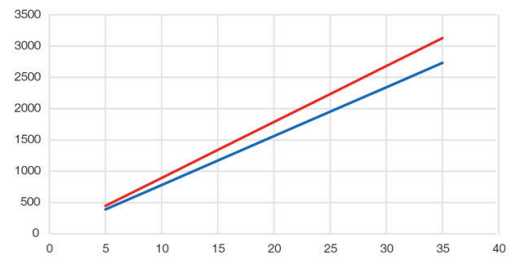


RFU5005R5 / RFU5015R5

RFU5003R5 / RFU5013R5



— RFU + 2 EFA — RFU + EFA



— RFU + 2 EFA — RFU + EFA

230 V, 50/60 Hz

Flujo de aire libre (m³/h)	Caudal	Material del filtro (EN779)	Eficacia de filtrado (%)	Vida Util L10 (40°C) (h)	Tipo de	Ruido (dB)	IP	Corte (mm)	Peso (kg)				
500	268	Sin rejilla de filtro	Sin rejilla de filtro	50.000	Bola	67	33	291 x 291	5.55	Tira de	4 x	4 x 28/29	6
700	427	Sin rejilla de filtro	Sin rejilla de filtro	40.000	Bola	69	33	291 x 291	6.15	Tira de		80/100	6
1000	582	Sin rejilla de filtro	Sin rejilla de filtro	40.000	Bola	77	33	291 x 291	6.45	Tira de		120/160	6
350	242	G4	81	50.000	Bola	67	54	291 x 291	5.55	Tira de	4 x	4 x 28/29	6
550	370	G4	81	40.000	Bola	69	54	291 x 291	6.30	Tira de		80/100	6
750	500	G4	81	40.000	Bola	77	54	291 x 291	4.78	Tira de		120/160	6

115 V AC, 50/60Hz

Flujo de aire libre (m³/h)	Caudal	Material del filtro (EN779)	Eficacia de filtrado (%)	Vida Util L10 (40°C) (h)	Tipo de	Ruido (dB)	IP	Corte (mm)	Peso (kg)				
500	268	Sin rejilla de filtro	Sin rejilla de filtro	50.000	Bola	67	33	291 x 291	5.60	Tira de	4 x	4 x 29/24	6
700	427	Sin rejilla de filtro	Sin rejilla de filtro	40.000	Bola	69	33	291 x 291	4.56	Tira de		75/90	6
1000	582	Sin rejilla de filtro	Sin rejilla de filtro	40.000	Bola	77	33	291 x 291	4.78	Tira de		110/160	6
350	242	G4	81	50.000	Bola	67	54	291 x 291	5.33	Tira de	4 x	4 x 29/24	6
550	370	G4	81	40.000	Bola	69	54	291 x 291	4.56	Tira de		75/90	6
750	500	G4	81	40.000	Bola	77	54	291 x 291	4.78	Tira de		110/160	6

(1) El valor en la tabla es para la combinación RFU + EFA500-700R5.

RFU

Unidad de ventilación forzada de techo



CONNECT AND PROTECT