



Ten wentylator filtrujący dachowy RFU o stopniu ochrony IP 33 lub 54, przeznaczony do zamontowania na dachu obudowy, jest łatwy w montażu dzięki mocowaniu na zatrzaski. Dzięki temu nie ma potrzeby wykorzystywania powierzchni na drzwiach. Ochrona przed przedostawaniem się wody i pyłów do wnętrza obudowy pozwala wyeliminować usterki komponentów i przestoje. Niezawodny silnik wentylatora filtrującego gwarantuje stałą wentylację w każdej obudowie, w której jest zainstalowany wentylator.

Opis: Wentylator dachowy montowany w górnej części obudowy zapewnia wymuszoną wentylację. Moduł można łatwo zamontować przy użyciu systemu szybkiego mocowania, a wymagane wycięcie jest takie samo dla różnych przepływów powietrza. Łożysko kulkowe.

Materiał: Malowana stal miękka oraz formowane wtryskowo, samogasnące tworzywo termoplastyczne (ABS-FR), UL94V0.

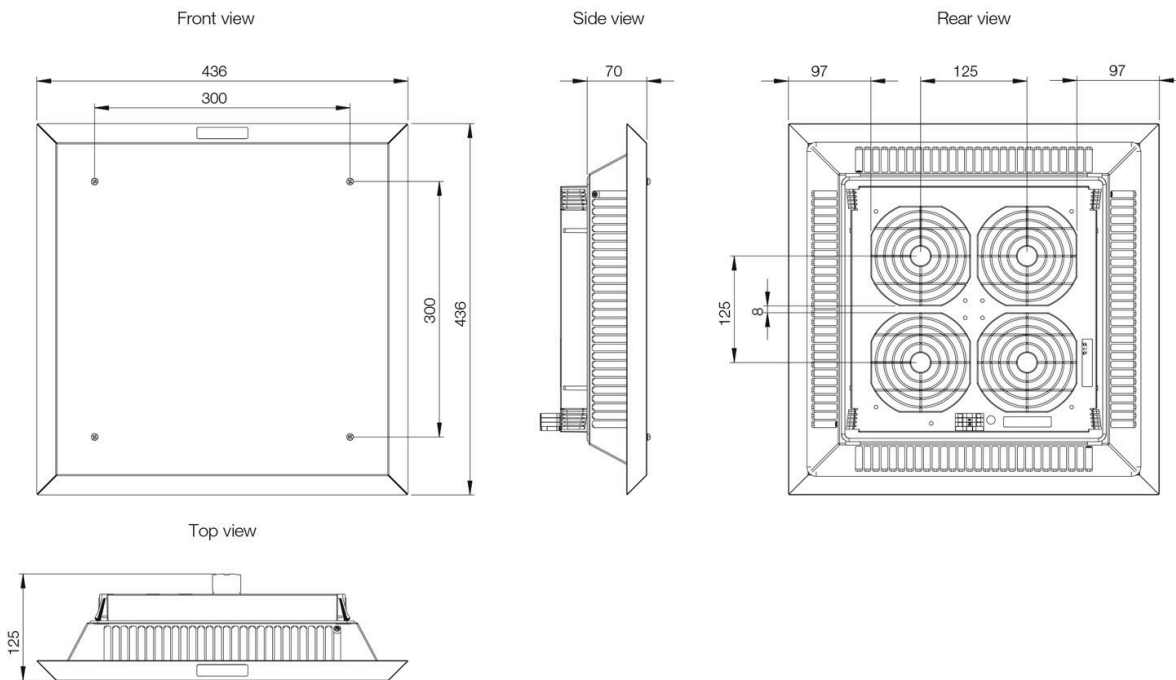
Zakres temperatur: Od -15 °C do +55 °C.

Rodzaj połączenia: Listwa zaciskowa.

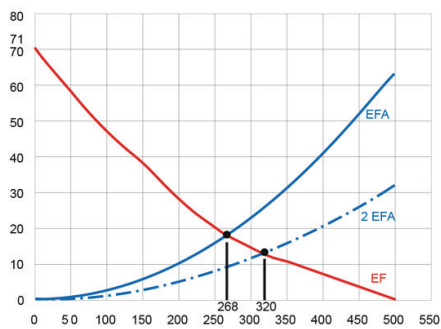
Wykończenie: RAL 7035.

Ilość sztuk w zestawie: Jeden wentylator dachowy.

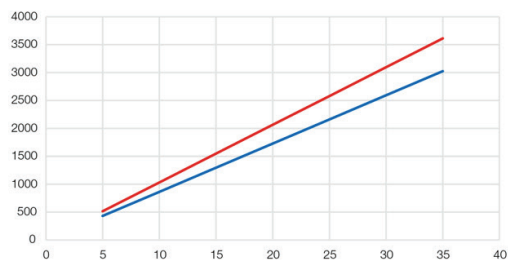
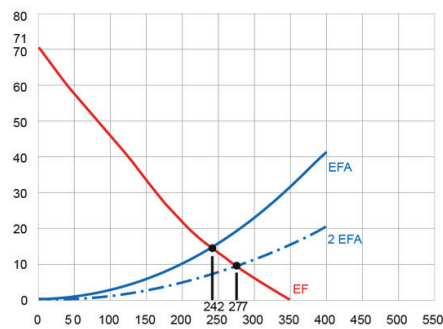
RFU5003R5 / RFU5005R5 / RFU5013R5 / RFU5015R5



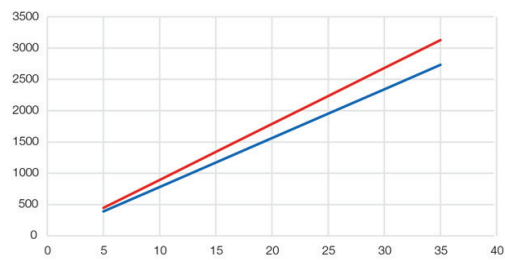
RFU5005R5 / RFU5015R5



RFU5003R5 / RFU5013R5



— RFU + 2 EFA — RFU + EFA



— RFU + 2 EFA — RFU + EFA

230 V, 50/60 Hz

		Mata			Typ łożyska	Hałas (dB)	IP		Waga (kg)		Prąd (A)	Moc (W)	
500	268	Bez maty filtra	Bez maty filtra	50.000	Kulkowe	67	33	291 x 291	5.55	Listwa	4 x	4 x 28/29	6
700	427	Bez maty filtra	Bez maty filtra	40.000	Kulkowe	69	33	291 x 291	6.15	Listwa		80/100	6
1000	582	Bez maty filtra	Bez maty filtra	40.000	Kulkowe	77	33	291 x 291	6.45	Listwa		120/160	6
350	242	G4	81	50.000	Kulkowe	67	54	291 x 291	5.55	Listwa	4 x	4 x 28/29	6
550	370	G4	81	40.000	Kulkowe	69	54	291 x 291	6.30	Listwa		80/100	6
750	500	G4	81	40.000	Kulkowe	77	54	291 x 291	4.78	Listwa		120/160	6

115 V AC, 50/60Hz

		Mata			Typ łożyska	Hałas (dB)	IP		Waga (kg)		Prąd (A)	Moc (W)	
500	268	Bez maty filtra	Bez maty filtra	50.000	Kulkowe	67	33	291 x 291	5.60	Listwa	4 x	4 x 29/24	6
700	427	Bez maty filtra	Bez maty filtra	40.000	Kulkowe	69	33	291 x 291	4.56	Listwa		75/90	6
1000	582	Bez maty filtra	Bez maty filtra	40.000	Kulkowe	77	33	291 x 291	4.78	Listwa		110/160	6
350	242	G4	81	50.000	Kulkowe	67	54	291 x 291	5.33	Listwa	4 x	4 x 29/24	6
550	370	G4	81	40.000	Kulkowe	69	54	291 x 291	4.56	Listwa		75/90	6
750	500	G4	81	40.000	Kulkowe	77	54	291 x 291	4.78	Listwa		110/160	6

(1) Wartość w tabeli dotyczy zestawienia RFU + EFA500-700R5.

RFU

Wentylator dachowy



HOFFMAN

CONNECT AND PROTECT