



Questa ventola con filtro da tetto, RFU, con grado di protezione IP 33 o 54, è facile da montare grazie al fissaggio a scatto. Pertanto, la porta rimane sgombra. Poiché acqua e polvere non possono penetrare all'interno dell'unità, il rischio di guasto dei componenti è eliminato e, con esso, gli inutili tempi di inattività. L'affidabile motore della ventola con filtro garantisce una ventilazione costante all'interno di ciascun armadio su cui la ventola è montata.

Descrizione: Unità di ventilazione per montaggio a tetto armadio e che prevede una ventilazione forzata. L'unità è facilmente installabile con un sistema ad inserimento veloce ed la sezione tagliata per il montaggio è la stessa per i diversi valori di portata. Efficienza di filtrazione del 81% per unità IP 54.

Materiale: Lamiera di acciaio verniciato e termoplastico stampato a iniezione (ABS-FR) auto estinguente, UL94V0.

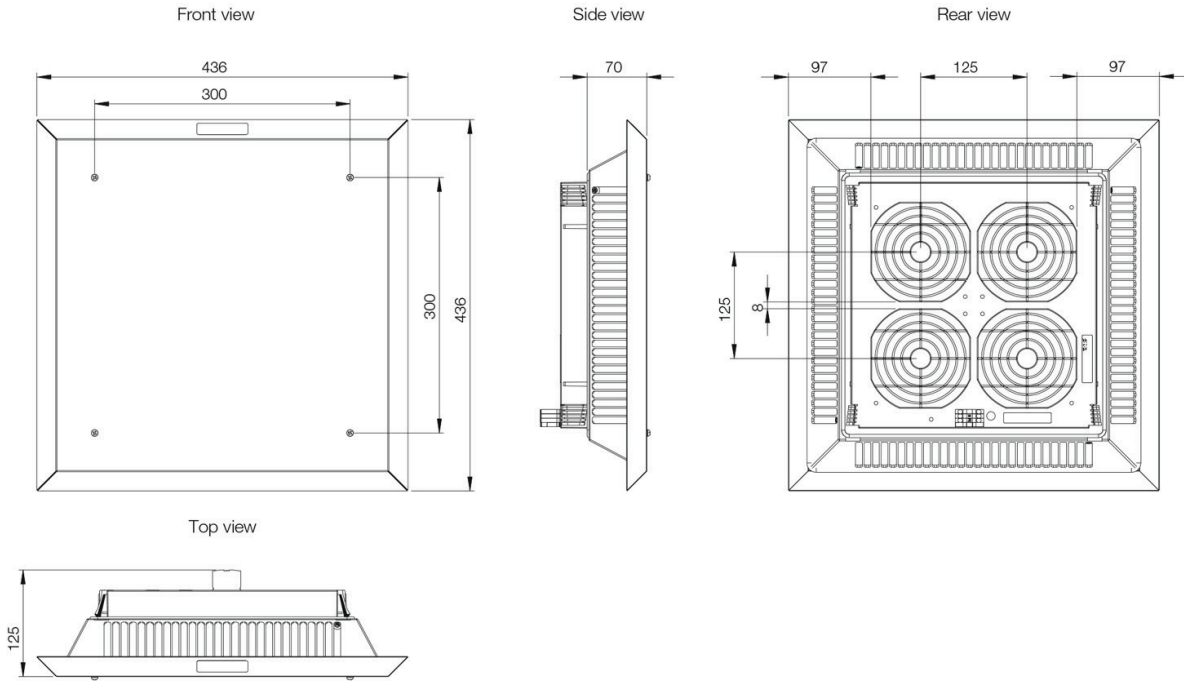
Gamma di temperatura: -15 °C a +55 °C.

Tipo di connessione: Morsettiera.

Finitura: RAL 7035.

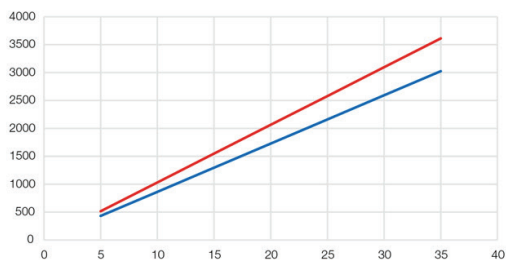
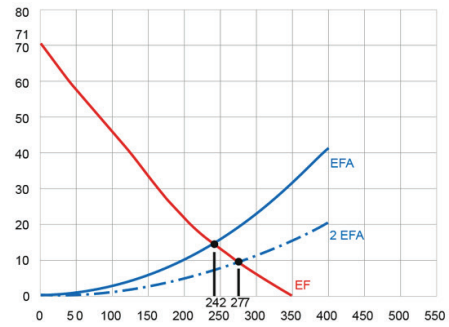
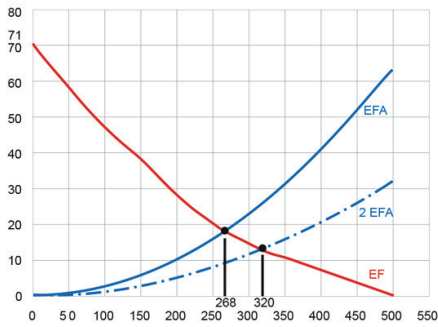
Quantità nell'imballaggio: Un'unità ventola per tetto.

RFU5003R5 / RFU5005R5 / RFU5013R5 / RFU5015R5

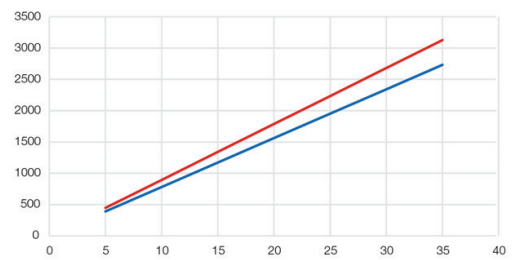


RFU5005R5 / RFU5015R5

RFU5003R5 / RFU5013R5



RFU + 2 EFA RFU + EFA



RFU + 2 EFA RFU + EFA

230 V, 50/60 Hz

Flusso d'aria senza	Portata d'aria	Filtro (EN779)	Vita	Tipo	IP	Foratura (mm)	Peso (kg)	Fusibile (A)				
500	268	Senza panno filtro	Senza panno filtro	50.000	Sfera	67	33	291 x 291	5.55	4 x	4 x 28/29	6
700	427	Senza panno filtro	Senza panno filtro	40.000	Sfera	69	33	291 x 291	6.15		80/100	6
1000	582	Senza panno filtro	Senza panno filtro	40.000	Sfera	77	33	291 x 291	6.45		120/160	6
350	242	G4	81	50.000	Sfera	67	54	291 x 291	5.55	4 x	4 x 28/29	6
550	370	G4	81	40.000	Sfera	69	54	291 x 291	6.30		80/100	6
750	500	G4	81	40.000	Sfera	77	54	291 x 291	4.78		120/160	6

115 V AC, 50/60Hz

Flusso d'aria senza	Portata d'aria	Filtro (EN779)	Vita	Tipo	IP	Foratura (mm)	Peso (kg)	Fusibile (A)				
500	268	Senza panno filtro	Senza panno filtro	50.000	Sfera	67	33	291 x 291	5.60	4 x	4 x 29/24	6
700	427	Senza panno filtro	Senza panno filtro	40.000	Sfera	69	33	291 x 291	4.56		75/90	6
1000	582	Senza panno filtro	Senza panno filtro	40.000	Sfera	77	33	291 x 291	4.78		110/160	6
350	242	G4	81	50.000	Sfera	67	54	291 x 291	5.33	4 x	4 x 29/24	6
550	370	G4	81	40.000	Sfera	69	54	291 x 291	4.56		75/90	6
750	500	G4	81	40.000	Sfera	77	54	291 x 291	4.78		110/160	6

(1) Il valore in tabella vale per la combinazione RFU + EFA500-700R5.

RFU

Unità di ventilazione a tetto