



RFU on kaapin päälle kiinnitettävä IP 33- tai IP 54 -suojaluokan suodatintuuletin, joka on helppo asentaa pikakiinnittimen avulla. Kaapin oveen ei siis tarvitse kiinnittää mitään. Komponenttivikoja ja sen myötä tarpeettomia seisonta-aikoja ei pääse syntymään, sillä kaapin sisäpuolelle ei pääse vettä eikä pölyä. Suodatintuulettimen luotettava moottori takaa kaapin jatkuvan tuuletuksen.

**Kuvaus:** Kattopuhaltimet asennettavaksi kaapin kattoon tehokkaan ilmastoinnin saamiseksi. Helppo asentaa pikakiinnityksellä ja asennusaukko on sama eri puhallustehoille. Suodatuksen hyötysuhde 81% IP 54 yksiköllä.

**Materiaali:** Maalattu teräs ja ruiskupuristettu kestopuovi (ABS-FR) itsestään sammuva UL94V0.

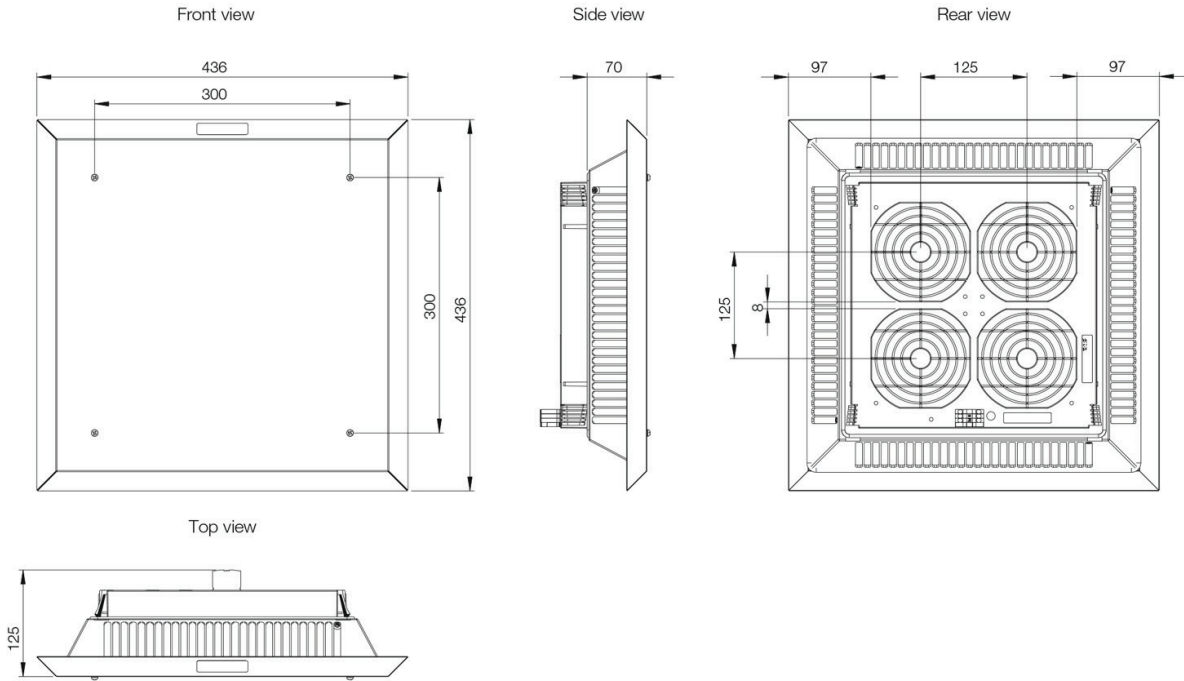
**Lämpötila-alue:** -15 °C ... +55 °C.

**Liitäntä:** Riviliitin.

**Pintakäsittely:** RAL 7035.

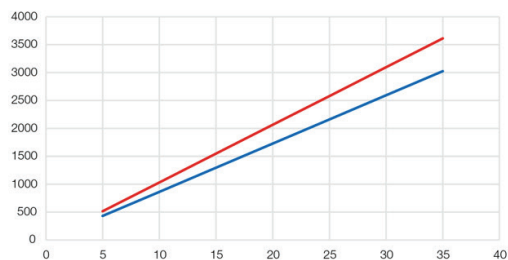
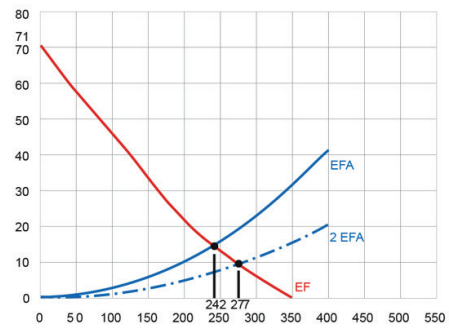
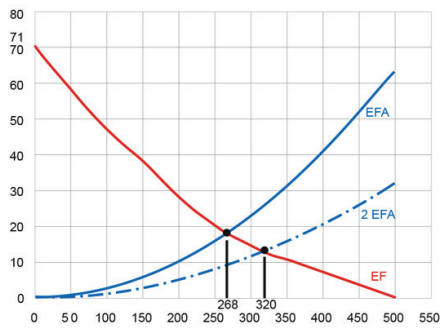
**Pakkaus koko:** Yksi kattotuuletinyksikkö.

RFU5003R5 / RFU5005R5 / RFU5013R5 / RFU5015R5

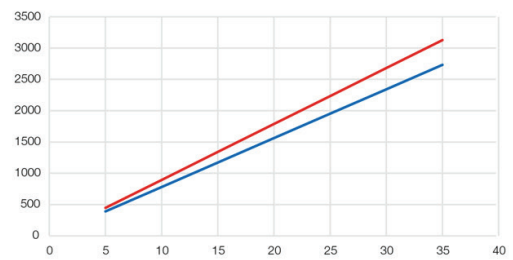


RFU5005R5 / RFU5015R5

RFU5003R5 / RFU5013R5



RFU + 2 EFA RFU + EFA



RFU + 2 EFA RFU + EFA

## 230 V, 50/60 Hz

					Laakerit	Ääni (dB)	IP		Paino (kg)	Litântä	Virta (A)	Teho/W	Sulake (A)
500	268	Ei	Ei	50.000		67	33	291 x 291	5.55	Riviliitin	4 x	4 x 28/29	6
700	427	Ei	Ei	40.000		69	33	291 x 291	6.15	Riviliitin		80/100	6
1000	582	Ei	Ei	40.000		77	33	291 x 291	6.45	Riviliitin		120/160	6
350	242	G4	81	50.000		67	54	291 x 291	5.55	Riviliitin	4 x	4 x 28/29	6
550	370	G4	81	40.000		69	54	291 x 291	6.30	Riviliitin		80/100	6
750	500	G4	81	40.000		77	54	291 x 291	4.78	Riviliitin		120/160	6

## 115 VAC, 50/60Hz

					Laakerit	Ääni (dB)	IP		Paino (kg)	Litântä	Virta (A)	Teho/W	Sulake (A)
500	268	Ei	Ei	50.000		67	33	291 x 291	5.60	Riviliitin	4 x	4 x 29/24	6
700	427	Ei	Ei	40.000		69	33	291 x 291	4.56	Riviliitin		75/90	6
1000	582	Ei	Ei	40.000		77	33	291 x 291	4.78	Riviliitin		110/160	6
350	242	G4	81	50.000		67	54	291 x 291	5.33	Riviliitin	4 x	4 x 29/24	6
550	370	G4	81	40.000		69	54	291 x 291	4.56	Riviliitin		75/90	6
750	500	G4	81	40.000		77	54	291 x 291	4.78	Riviliitin		110/160	6

(1) Taulukon arvot ovat RFU+EFA500-700R5 yhdistelmälle.

**RFU**

Kattotuuletinyksikkö



**HOFFMAN**

CONNECT AND PROTECT