



Deze dakfilterventilator, RFU, met beschermingsgraad IP 33 of 54, is door zijn inklik-functie gemakkelijk te monteren op het dak van de behuizing. Er hoeft dus geen deuropervlak te worden gebruikt. Het risico op schade aan componenten en daarmee onnodige uitvaltijd wordt geëlimineerd doordat water en stof de behuizing niet kunnen binnendringen. De betrouwbare motor van de filterventilator waarborgt een constante ventilatie binnen elke behuizing waarop de ventilator is geïnstalleerd.

Omschrijving: Dakventilatie-unit voor montage aan de bovenzijde van de kast, voor actieve ventilatie. De unit is gemakkelijk te installeren dankzij het snelle bevestigingssysteem. De benodigde uitsparing is identiek voor de verschillende luchtdoorlaat waarden. Filtratie efficiëntie is 81% voor de IP 54 units.

Materiaal: Gespoten plaatstaal en spuitgegoten thermoplastic (ABS-FR), zelfdovend, UL94V0.

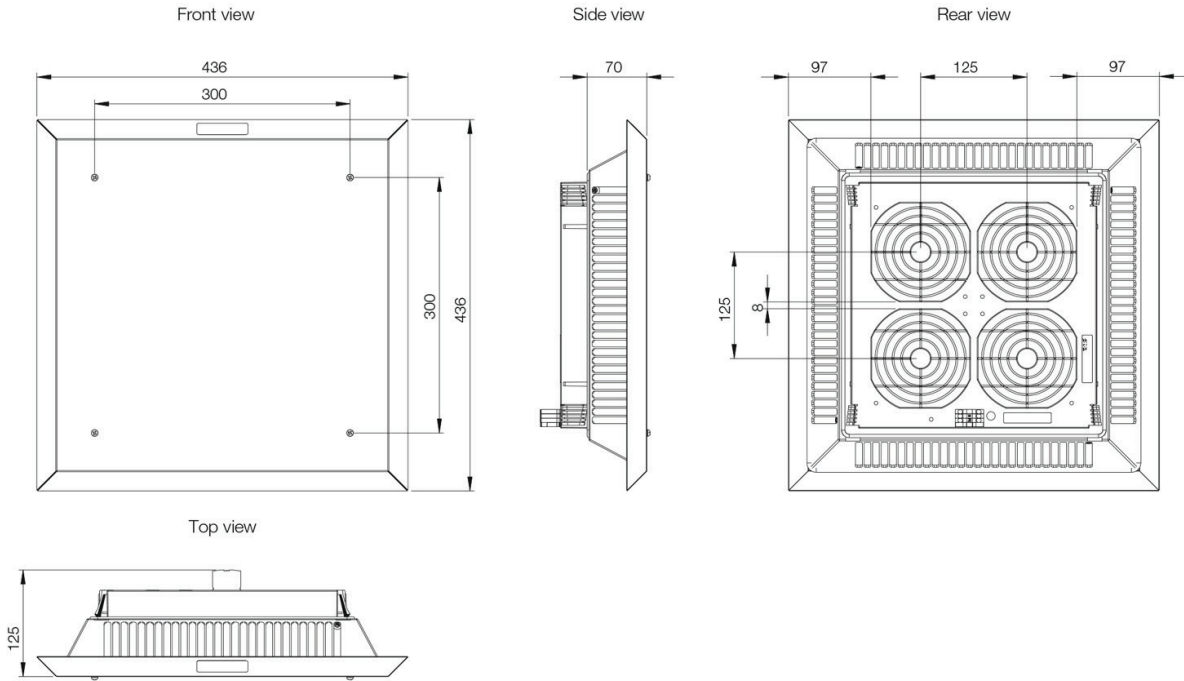
Temperatuurbereik: -15 °C tot +55 °C.

Type aansluiting: Klemmenstrook.

Afwerking: RAL 7035.

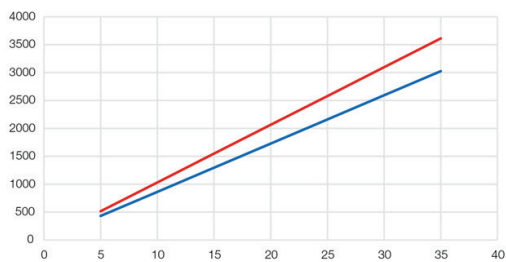
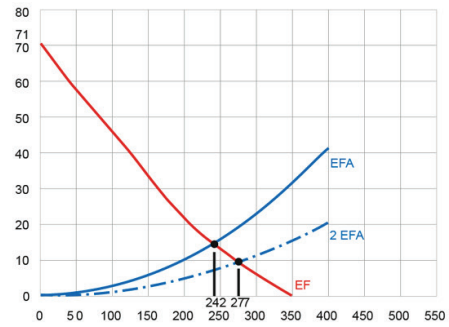
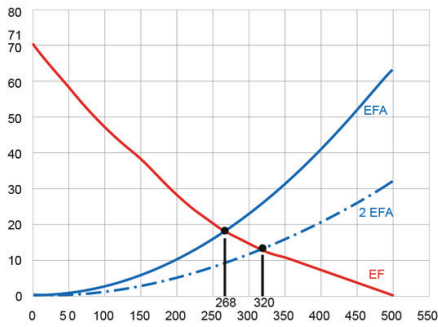
Verpakkingseenheid: Eén dakventilator.

RFU5003R5 / RFU5005R5 / RFU5013R5 / RFU5015R5

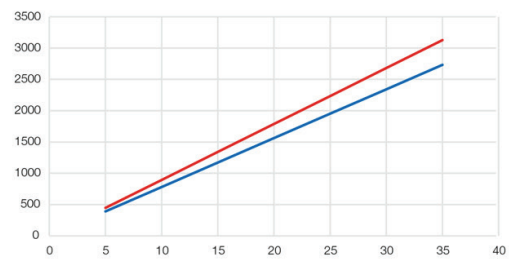


RFU5005R5 / RFU5015R5

RFU5003R5 / RFU5013R5



— RFU + 2 EFA — RFU + EFA



— RFU + 2 EFA — RFU + EFA

230 V, 50/60 Hz

Vrije		Filtratie		Lager type	Geluid (dB)	IP	Gewicht (kg)	Stroom (A)				
500	268	Geen filtermat	Geen filtermat	50.000	Kogel	67	33	291 x 291	5.55	4 x	4 x 28/29	6
700	427	Geen filtermat	Geen filtermat	40.000	Kogel	69	33	291 x 291	6.15		80/100	6
1000	582	Geen filtermat	Geen filtermat	40.000	Kogel	77	33	291 x 291	6.45		120/160	6
350	242	G4	81	50.000	Kogel	67	54	291 x 291	5.55	4 x	4 x 28/29	6
550	370	G4	81	40.000	Kogel	69	54	291 x 291	6.30		80/100	6
750	500	G4	81	40.000	Kogel	77	54	291 x 291	4.78		120/160	6

115 V AC, 50/60Hz

Vrije		Filtratie		Lager type	Geluid (dB)	IP	Gewicht (kg)	Stroom (A)				
500	268	Geen filtermat	Geen filtermat	50.000	Kogel	67	33	291 x 291	5.60	4 x	4 x 29/24	6
700	427	Geen filtermat	Geen filtermat	40.000	Kogel	69	33	291 x 291	4.56		75/90	6
1000	582	Geen filtermat	Geen filtermat	40.000	Kogel	77	33	291 x 291	4.78		110/160	6
350	242	G4	81	50.000	Kogel	67	54	291 x 291	5.33	4 x	4 x 29/24	6
550	370	G4	81	40.000	Kogel	69	54	291 x 291	4.56		75/90	6
750	500	G4	81	40.000	Kogel	77	54	291 x 291	4.78		110/160	6

(1) De waarde in de tabel is voor de combinatie RFU + EFA500-700R5.

RFU

Dakventilator



HOFFMAN

CONNECT AND PROTECT