



Denne tagfilterblæser, RFU, med enten IP 33- eller IP 54-beskyttelsesgrad og til montering på skabets tag, er nem at montere med en klik-ind-funktion. Derfor er det ikke nødvendigt at benytte nogen overflade på døren. Komponentfejl og nedetid elimineres, da vand og støv forhindres i at komme ind skabet. Filterblæserens pålidelige motor garanterer konstant ventilation i alle skabe, hvor blæseren er monteret.

Beskrivelse: Ventilationsenhed til montering på toppen af skabet, og som giver høj luftgennemstrømning. Enheden monteres let med et hurtigt fastgørelsessystem, og den nødvendige udskæring er den samme for de forskellige luftstrømme.

Materiale: Pulverlakeret stål og moduleret thermoplast. (ABS-FR) Selvslukkende, UL94V0.

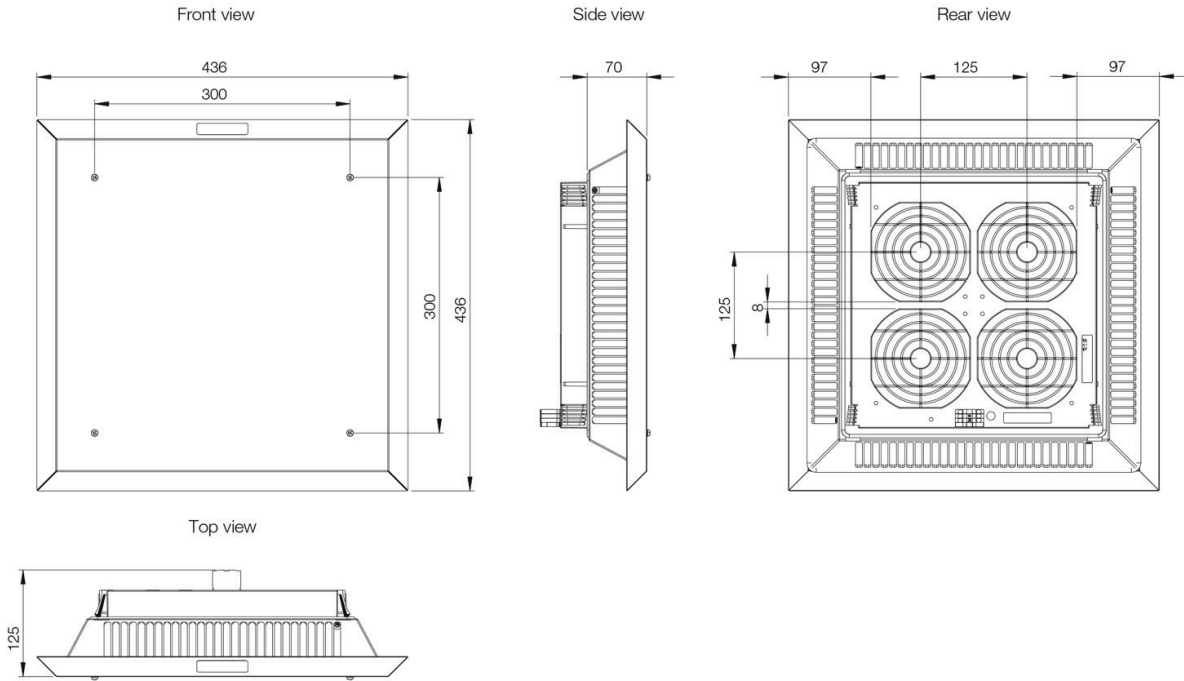
Temperaturområde: -15 °C til +55 °C.

Tilslutningsmulighed: Klemrække.

Overfladebehandling: RAL 7035 struktur pulvermaling.

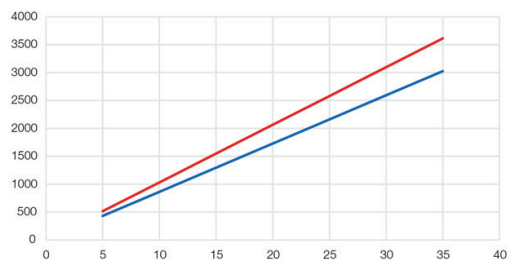
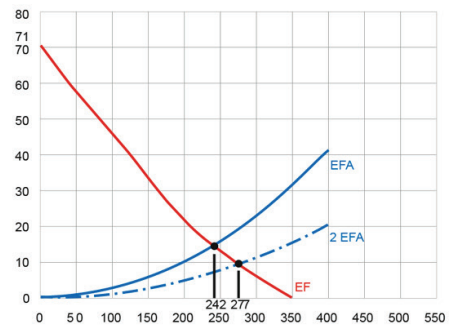
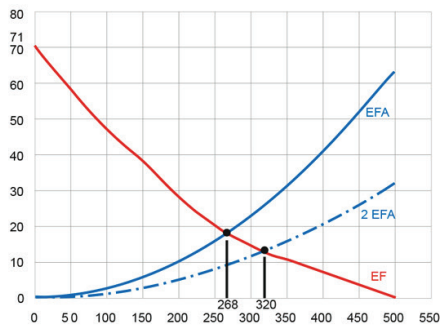
Pakke størrelse: En topventilationsenhed.

RFU5003R5 / RFU5005R5 / RFU5013R5 / RFU5015R5

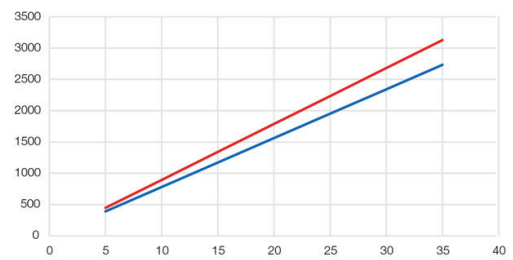


RFU5005R5 / RFU5015R5

RFU5003R5 / RFU5013R5



— RFU + 2 EFA — RFU + EFA



— RFU + 2 EFA — RFU + EFA

230 V, 50/60 Hz

Frit				Levetid L10 (40°C) (h)	Lejetype	Støj (dB)	IP		Vægt (kg)	Strøm (A)	Effekt/ watt	Sikring (A)
500	268	Ingen	Ingen	50.000	Kugle	67	33	291 x 291	5.55	4 x	4 x 28/29	6
700	427	Ingen	Ingen	40.000	Kugle	69	33	291 x 291	6.15		80/100	6
1000	582	Ingen	Ingen	40.000	Kugle	77	33	291 x 291	6.45		120/160	6
350	242	G4	81	50.000	Kugle	67	54	291 x 291	5.55	4 x	4 x 28/29	6
550	370	G4	81	40.000	Kugle	69	54	291 x 291	6.30		80/100	6
750	500	G4	81	40.000	Kugle	77	54	291 x 291	4.78		120/160	6

115 V AC, 50/60Hz

Frit				Levetid L10 (40°C) (h)	Lejetype	Støj (dB)	IP		Vægt (kg)	Strøm (A)	Effekt/ watt	Sikring (A)
500	268	Ingen	Ingen	50.000	Kugle	67	33	291 x 291	5.60	4 x	4 x 29/24	6
700	427	Ingen	Ingen	40.000	Kugle	69	33	291 x 291	4.56		75/90	6
1000	582	Ingen	Ingen	40.000	Kugle	77	33	291 x 291	4.78		110/160	6
350	242	G4	81	50.000	Kugle	67	54	291 x 291	5.33	4 x	4 x 29/24	6
550	370	G4	81	40.000	Kugle	69	54	291 x 291	4.56		75/90	6
750	500	G4	81	40.000	Kugle	77	54	291 x 291	4.78		110/160	6

(1) Værdien i tabellen bruges til kombinationen mellem RFU + EFA500-700R5.

RFU

Topventilationsenhed



HOFFMAN

CONNECT AND PROTECT