



IP 66, 67 | IK 08



Questa gamma di cassette di derivazione in polycarbonato, OPCP, con grado di protezione IP 66, 67, può essere ampliata per aumentarne la profondità. È disponibile sul mercato in molti formati diversi. Il telaio di estensione, OPCP-EE, consente l'alloggiamento di componenti che abbiano una maggiore profondità. La gamma OPCP è adatta per il montaggio in interno e in esterno, anche in luoghi esposti alla luce solare diretta, grazie alla resistenza ai raggi UV. Poiché acqua e polvere non possono penetrare all'interno della cassetta di derivazione, il rischio di guasto dei componenti è eliminato e, con esso, gli inutili tempi di inattività.

**Descrizione:** Cassetta in polycarbonato, senza alogeni, adatta per uso esterno. Elevata resistenza alle radiazioni UV. Autoestinguente.

**Materiale:** Polycarbonato.

**Guarnizione:** Guarnizione in poliuretano integrata nella coperchio del contenitore.

**Resistenza alla temperatura:** -40 °C a +80 °C.

**Infiammabilità:** UL746C 5V.

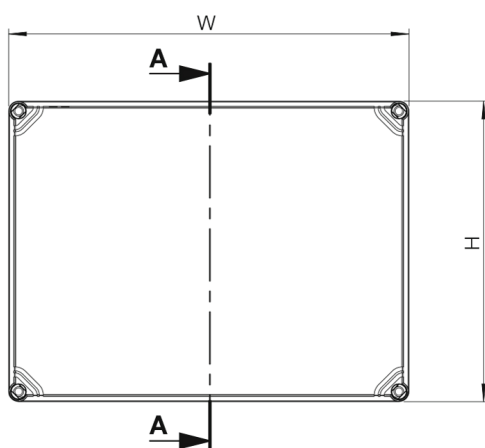
**Protezione:** IP 66, 67 | IK 08 (-25 °C ... +35 °C).

**Finitura:** RAL 7035.

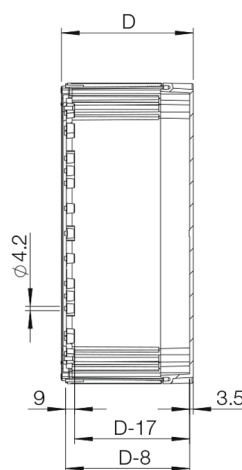
**Approvazioni:** CE, GOST. Per cULus\_UL Listed si prega di contattare il nostro ufficio vendite.

**Fornitura:** Corpo del contenitore, coperchio, tappi per viti realizzati in poliammide, viti per montaggio.

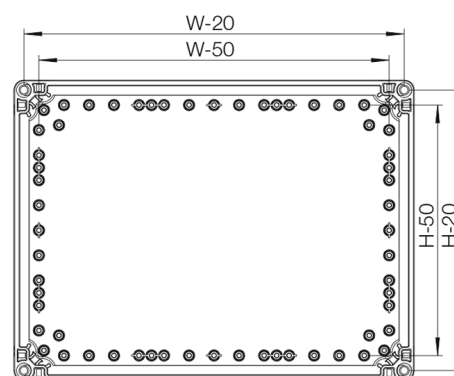
Front view



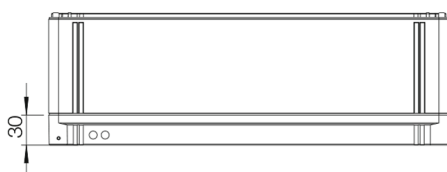
Sectional side view



Inside box view



Top view



Con copertura grigia

A	L	P	Profondità interna (mm)	Peso (kg)	Articolo n.
200	200	132	115	1.30	OPCP202013GE
200	300	132	115	1.70	OPCP203013GE
200	400	132	115	2.00	OPCP204013GE
300	300	132	115	2.15	OPCP303013GE
300	400	132	115	2.70	OPCP304013GE
300	600	132	115	3.60	OPCP306013GE
400	600	132	115	4.55	OPCP406013GE

Con copertura trasparente

A	L	P	Profondità interna (mm)	Peso (kg)	Articolo n.
200	200	132	115	1.25	OPCP202013TE
200	300	132	115	1.70	OPCP203013TE
200	400	132	115	2.00	OPCP204013TE
300	300	132	115	2.10	OPCP303013TE
300	400	132	115	2.00	OPCP304013TE
300	600	132	115	3.50	OPCP306013TE
400	600	132	115	4.50	OPCP406013TE

# OPCP

Cassetta di derivazione in polycarbonato di ampie dimensioni