



IP 66, 67 | IK 08



Denne serie af polykarbonat-klemkasser, OSCP, med en IP 66,- 67-beskyttelsesgrad, kan forlænges i dybden. Den findes som hyldevare i mange forskellige størrelser. Dybere komponenter kan installeres, når der anvendes en forlængelsesramme, OSCP-EE. OSCP-serien er velegnet til indendørs og udendørs miljøer, selv på steder, hvor der er direkte sollys, takket være dens modstandsdygtighed over for UV-stråling. Vand og støv forhindres i at komme ind i klemkassen, hvorved risikoen for komponentfejl elimineres sammen med unødvendig nedetid.

Beskrivelse: Kasse af polycarbonat, halogen-fri, velegnet til udendørs brug. Høj bestandighed mod UV-stråling. Selvslukkende.

Materiale: Polycarbonat.

Pakning: Polyurethanpakning integreret i låget.

Temperaturområde: -40 °C til +80 °C.

Brændbarhed: UL746C 5V.

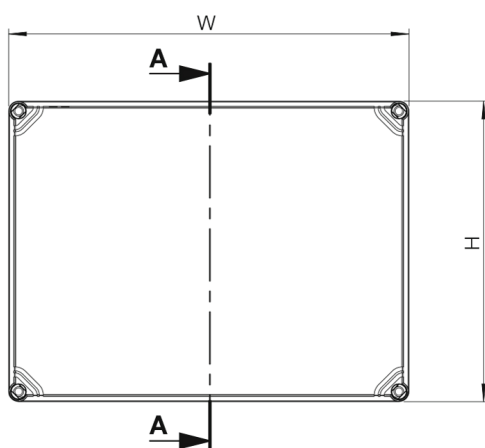
Tæthedegrad: IP 66, 67 | IK 08 (-25 °C til +35 °C).

Overfladebehandling: RAL 7035.

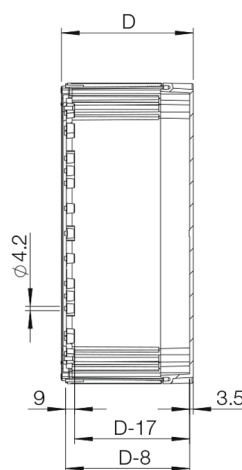
Godkendelser: CE, GOST. For cULus_UL Listed kontakt venligst vores salgsafdeling.

Levering inkluderer: Krop, låg og lågskruer af polyamid samt monteringskruer.

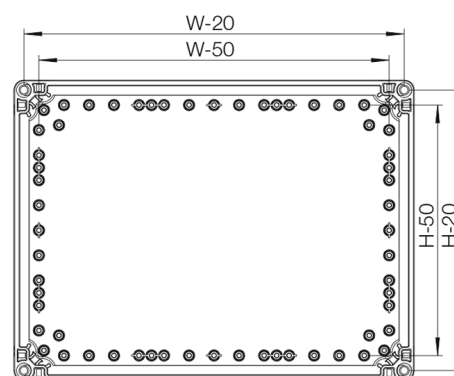
Front view



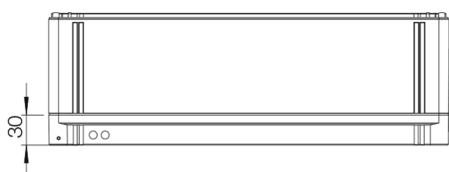
Sectional side view



Inside box view



Top view



Med gråt dæksel

| H | B | D | Indvendig dybde (mm) | Vægt (kg) | Artikelnr. |
|-----|-----|-----|----------------------|-----------|--------------|
| 200 | 200 | 132 | 115 | 1.30 | OPCP202013GE |
| 200 | 300 | 132 | 115 | 1.70 | OPCP203013GE |
| 200 | 400 | 132 | 115 | 2.00 | OPCP204013GE |
| 300 | 300 | 132 | 115 | 2.15 | OPCP303013GE |
| 300 | 400 | 132 | 115 | 2.70 | OPCP304013GE |
| 300 | 600 | 132 | 115 | 3.60 | OPCP306013GE |
| 400 | 600 | 132 | 115 | 4.55 | OPCP406013GE |

Med gennemsigtig dæksel

| H | B | D | Indvendig dybde (mm) | Vægt (kg) | Artikelnr. |
|-----|-----|-----|----------------------|-----------|--------------|
| 200 | 200 | 132 | 115 | 1.25 | OPCP202013TE |
| 200 | 300 | 132 | 115 | 1.70 | OPCP203013TE |
| 200 | 400 | 132 | 115 | 2.00 | OPCP204013TE |
| 300 | 300 | 132 | 115 | 2.10 | OPCP303013TE |
| 300 | 400 | 132 | 115 | 2.00 | OPCP304013TE |
| 300 | 600 | 132 | 115 | 3.50 | OPCP306013TE |
| 400 | 600 | 132 | 115 | 4.50 | OPCP406013TE |

OPCP

Stor klemkasse i polykarbonat


nVent

HOFFMAN

CONNECT AND PROTECT