



IP 66,67 | IK 06/07



Skrzynki zaciskowe ABS z serii OABP, zapewniają stopień ochrony IP 66, 67. Możliwość zwiększenia głębokości. Skrzynki są dostępne od ręki w wielu różnych rozmiarach. Po zastosowaniu dodatkowej ramy OPCP-EE w skrzynce można zainstalować komponenty wymagające większej głębokości. Skrzynki z serii OABP dobrze sprawdzają się w wymagających środowiskach, ponieważ ich wnętrze jest dobrze chronione przed dostępem wody i kurzu. W ten sposób wyeliminowano ryzyko awarii komponentów, a przez to również niepożądanych przestojów.

**Opis:** Bezhalogenowa skrzynka ABS do zastosowań wewnętrznych. Niska odporność na promieniowanie UV.

**Materiał:** Korpus: Kopolimer ABS. Zwykła pokrywa: Kopolimer ABS. Przezroczysta pokrywa: poliwęglan.

**Uszczelka:** Uszczelka poliuretanowa zintegrowana z pokrywą skrzynki.

**Odporność na temperaturę:** Od -40°C do +60°C.

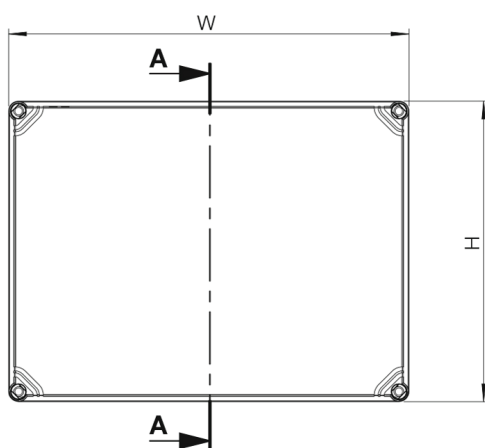
**Zapalność:** UL94 HB.

**Zabezpieczenie:** IP 66, 67 | IK 06 (-25°C), IK 07 (+35°C).

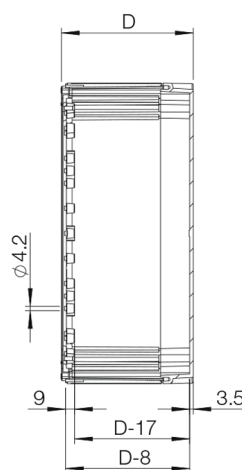
**Wykończenie:** RAL 7035.

**Dostawa:** Korpus, pokrywa, śruby pokrywy i śruby mocujące wykonane z poliamidu.

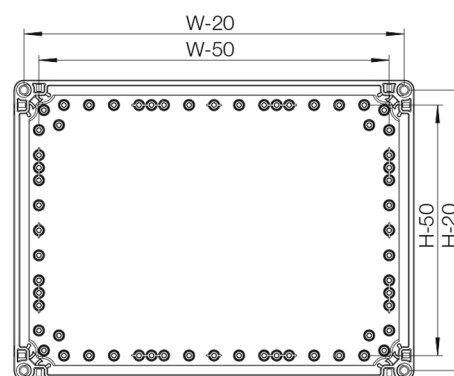
Front view



Sectional side view



Inside box view



Top view



Z szarą pokrywą

H	S	D	Głębokość wewnętrzna (mm)	Waga (kg)	Nr pozycji
200	200	132	115	1.10	OABP202013GE
200	300	132	115	1.45	OABP203013GE
200	400	132	115	1.75	OABP204013GE
300	300	132	115	1.90	OABP303013GE
300	400	132	115	2.30	OABP304013GE
300	600	132	115	3.20	OABP306013GE
400	600	132	115	4.00	OABP406013GE

Z pokrywą transparentną

H	S	D	Głębokość wewnętrzna (mm)	Waga (kg)	Nr pozycji
200	200	132	115	1.10	OABP202013TE
200	300	132	115	1.50	OABP203013TE
200	400	132	115	1.85	OABP204013TE
300	300	132	115	1.90	OABP303013TE
300	400	132	115	2.40	OABP304013TE
300	600	132	115	3.40	OABP306013TE
400	600	132	115	4.10	OABP406013TE

**OABP**

Duża skrzynka zaciskowa ABS