



IP 66 | TYPE 4, 12, 13 | IK 10 (single door); IP 55 | TYPE 12,



MPG on IP 55/56 -suojausluokan teräksinen kompakti pulpetti, joka on saatavana suoraan varastosta. Pulpetissa on saranoitu pöytäpaneeli. Sen ergonominen muotoilu helpottaa asentamista ja HMI-laitteiston käyttöä sekä kasvattaa käytettävissä olevaa asennustilaa. Yläpaneelien tilalla voi käyttää ruostumattomia teräspaneelleja, mikäli pulpetin tiedetään altistuvan esim. kemikaaleille.

**Materiaali:** MPG: 1.5 mm teräs. Takapaneeli 1.5 mm teräs. Pohjalevyt: 1.2 mm galvanoitu teräs. Asennuslevy 2.5 mm galvanoitu teräs.

**Runko-osa:** Kantattu ja saumahitsattu. Integroitu sokkeli takaa että ovet ja lattian väliin jää tilaa.

**Ovet ja seinälevyt:** Kertakantattu, pinta-asennettavat saranat mahdollistavat alayksikön oven vasen- tai oikeakätisen avautumisen. Pöytätaaso 12° kulmassa, saranat takana antavat 80° avautumiskulman. Yläosa pysyy auki mekaanisen paneelikannattimen avulla. Pariövet 1200 ja 1600 mm leveissä alayksiköissä.

**Asennuslevy:** Vakiona asennuslevy pohjaosassa.

**Lukitus:** Kaksilehtinen 3 mm lukko yläosassa. Alaosassa kaksilehtiset 3 mm lukot.

**Kaapelitulo:** Pohja-aukko kaapelointia varten. Pohjalevyt kaapelien läpivientiin toimitetaan vakiona.

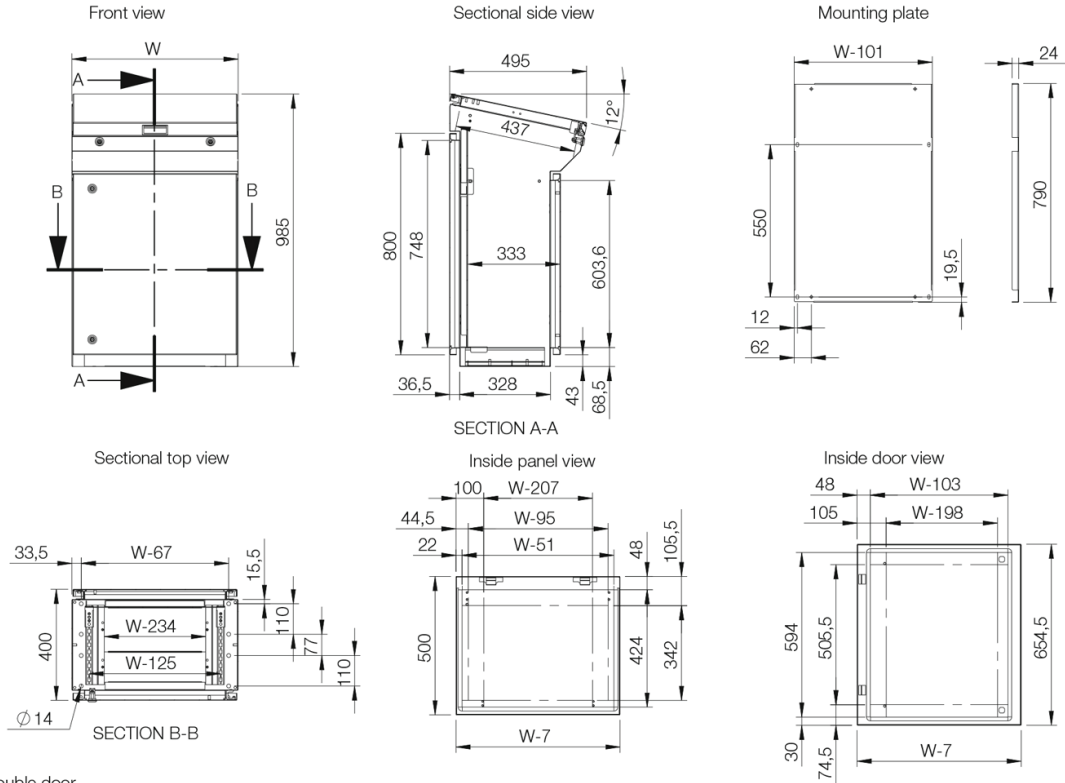
**Maadoitus:** M8 kierretapit runko-osa, ovesa, kannessa ja takaseinälevyissä.

**Pintakäsittely:** RAL 7035 pulverimaalaus.

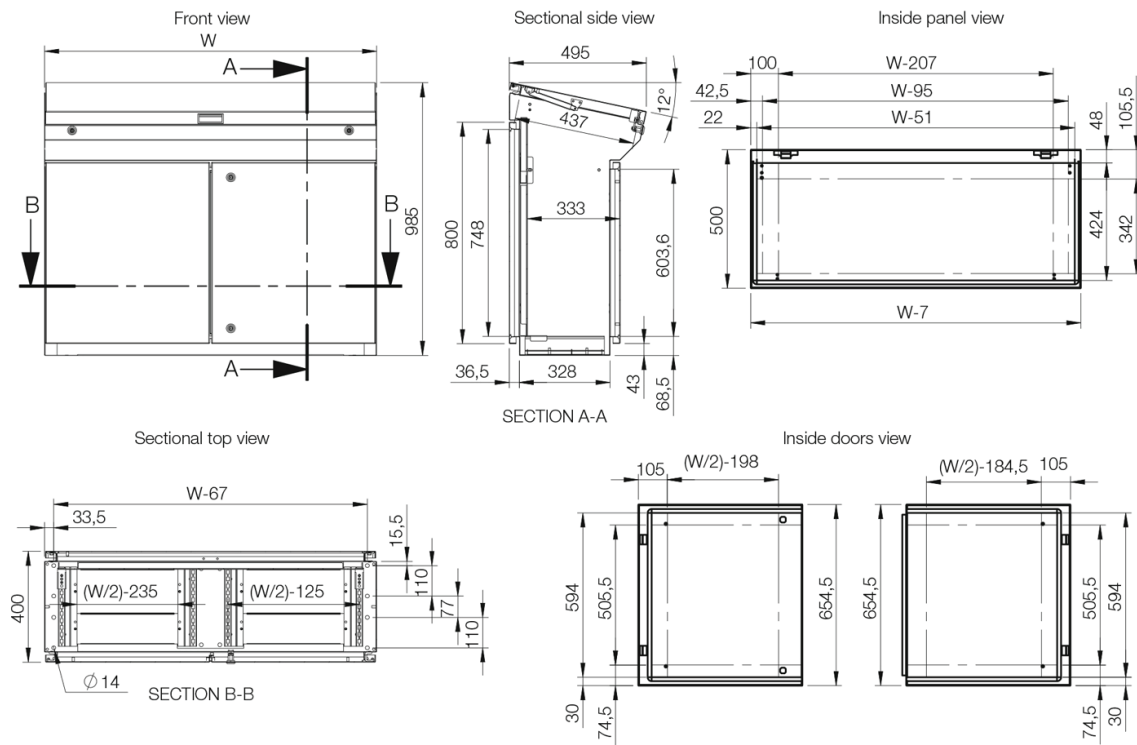
**Kotelointiluokka:** Yksiovinen: IP 66 | TYPE 4, 12, 13 | IK 10. Pariiovinen: IP 55 | TYPE 12, 13 | IK 10.

**Toimitus:** Asennuslevy sekä sopivat mutterit ja aluslevyt maadoitukseen. Pulpetti toimitetaan puisella kuljetuslavalla.

Single door



Double door



## Teräs

K	L	S	k	l	s	Osa nro.
985	600	400	790	499	333	MPG06R5
985	800	400	790	699	333	MPG08R5
985	1000	400	790	899	333	MPG10R5
985	1200	400	790	1099	333	MPG12R5
985	1600	400	790	1499	333	MPG16R5

Huom: Vain 1200 mm ja 1600 mm leveissä pulpeteissa on pariovet.

**MPG**

Yksiosaiset pulpetit

  
nVent

**HOFFMAN**

CONNECT AND PROTECT