



IP 55 | TYPE 12 | IK 10



**Gama de dulapuri industriale combinabile din oțel IT MCI include profilele integrate de 19" și o ușă posterioară. Este o soluție ideală pentru aplicațiile IT și necesită doar un timp limitat de asamblare, deoarece profilele sunt premontate. Achiziția este simplificată, existând un singur număr de articol pentru întreaga soluție.**

**Material:** Cadru din oțel de 1.5 mm. Profile de 19" și ușă din oțel de 2 mm. Plăci superioare: din oțel de 1.5 mm. Plăci inferioare: Oțel zincat de 1 mm.

**Cadru:** Profile deschise sudate pe margine cu tipar de orificii de 25 mm, conform DIN 43660. Inclusiv tipar de orificii externe integrat.

**Ușă spate:** Montată cu balamale pentru a permite deschiderea pe stânga sau pe dreapta. Inclusiv cadru de ușă cu tipar de orificii de 25 mm.

**Panouri laterale:** Se livrează ca accesoriu.

**Panou superior:** Demontabil.

**Încuietoare:** Sistem de închidere espagnolette în 4 puncte. Nu afectează spațiul interior al dulapului. Încuietoare standard dublu-bit de 3 mm. Inserturile standard, cilindrice, mânerul pivotant și mânerul T sunt disponibile ca accesorii.

**Plăci inferioare:** Este compus din trei sau patru piese (D>600).

**Profile 19":** Prezintă perforații universale frontale și laterale de 19". Adâncime reglabilă în trepte de 25 mm.

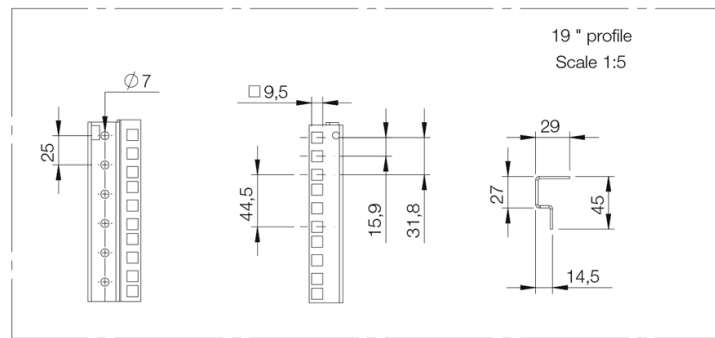
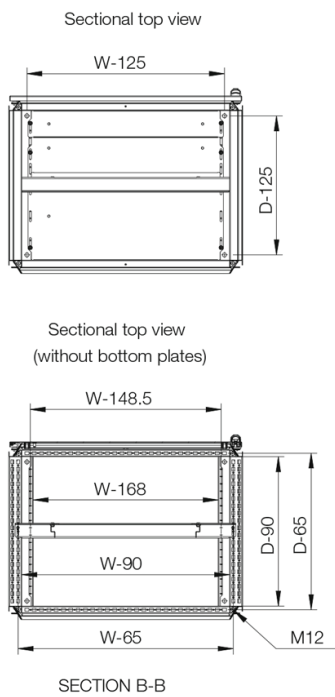
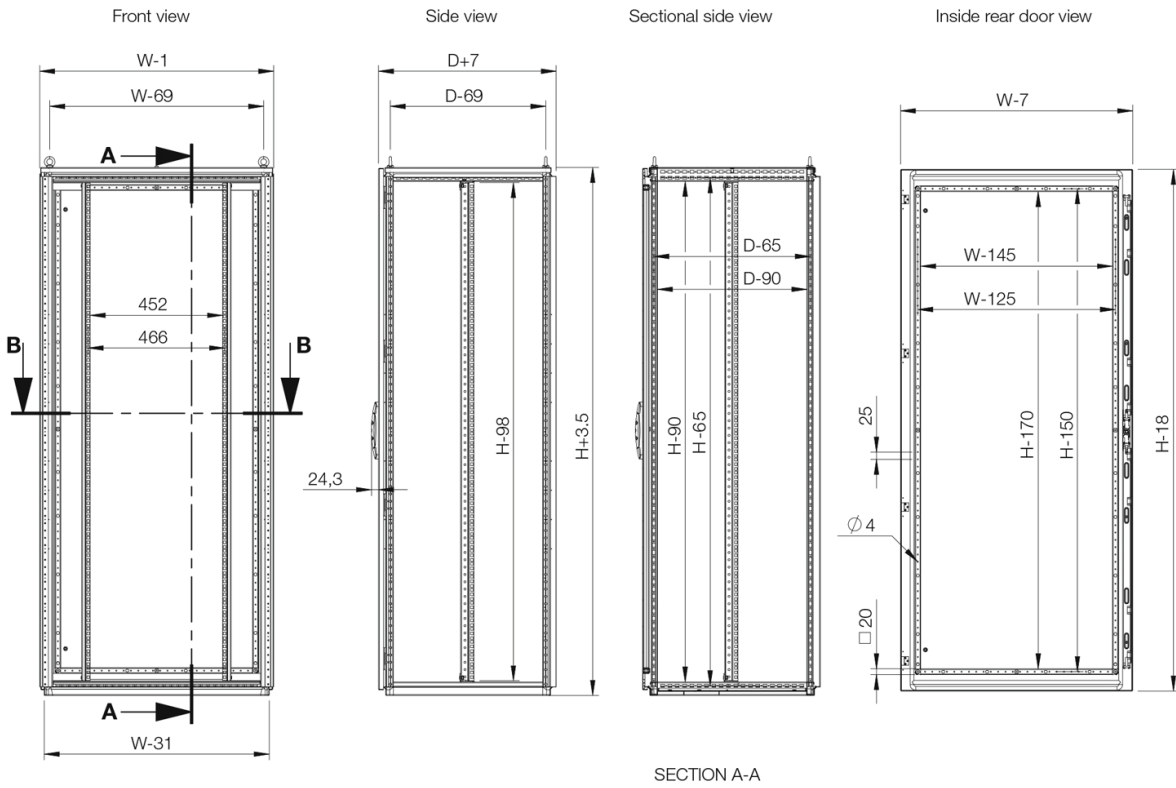
**Împământare:** Toate panourile sunt legate la masă prin intermediul fittingurilor de fixare și sunt echipate cu un bolț de împământare separat.

**Finisaj:** Cadrul și panoul superior: vopsea pudră structurată RAL 7035. Profilele de 19": oțel zincat.

**Protecție:** Corespunde cu IP 55 | TYPE 12 | IK 10 dacă sunt montate ușa frontală și panourile laterale.

**Cerințe montaj:** Adăugați panouri laterale pentru laterale închise. Cadru frontal poate fi acoperit cu FFC sau echipat cu o ușă vitrată sau plină.

**Livrare:** Cadru cu ușă posterioară, panou superior, plăci de bază montate. Profiluri de 19" la partea frontală și suporturi de montare CIB. Pentru cofrete cu înălțimea de 2200 mm, livrarea include două profiluri CMB montate în adâncime. Livrarea include, de asemenea, bolțuri de împământare. Livrat pe un palet cu lățime identică cu aceea a cofretului, pentru a permite asocierea fără înlăturare. Toate materialele de ambalare sunt reciclabile.



Î	L	A	Înălțimea U	CatalogNumber
1100	600	600	22	MCI11066R5
1400	800	600	29	MCI14086R5
1600	600	600	33	MCI16066R5
1800	600	600	38	MCI18066R5
1800	600	800	38	MCI18068R5
1800	800	600	38	MCI18086R5
2000	600	600	42	MCI20066R5
2000	600	800	42	MCI20068R5
2000	800	600	42	MCI20086R5
2000	800	800	42	MCI20088R5
2200	600	600	47	MCI22066R5
2200	600	800	47	MCI22068R5
2200	800	600	47	MCI22086R5
2200	800	800	47	MCI22088R5

**MCI**

Dulap ICT cu grad IP ridicat