



IP 55 | TYPE 12 | IK 10



Serien med kombinerbare ICT-gulvskap av lakkert stål, MCI, er konstruert med integrerte 19" profiler og en bakdør. Det er en ideell løsning for ICT-bruksområder, og krever bare begrenset monterings tid siden profilene er forhåndsmonterte. Innkjøp er enkelt med bare ett enkelt delenummer for hele løsningen.

**Materiale:** Ramme: 1.5 mm stålplate. 19" profiler og dør 2 mm stålplate. Takplater: 1.5 mm stålplate. Bunnplater: 1 mm galvanisert stål.

**Ramme:** Sveiseskjøtet omvendte åpne profiler med 25 mm hullmønster i henhold til DIN 43660. Inklusive integrert eksternt hullmønster.

**Bakdør:** Monteres med hengsler for venstre- eller høyreåpning. Inklusive dør-ramme med 25 mm hullmønster.

**Sideplater:** Leveres som tilbehør.

**Takplate:** Avtakbar.

**Lås:** Espagnolett 4-punkts låsesystem. Er ikke til hinder for skapets indre rom. Standard DIN-lås med 3 mm innsats. Kan byttes til standard innsatser, sylindere, løftehåndtak eller T-håndtak.

**Bunnplater:** Består av tre eller fire (D>600) stykker.

**19" profiler:** Universal 19" hullmønster i front og sider. Kan dybdejusteres i trinn av 25mm.

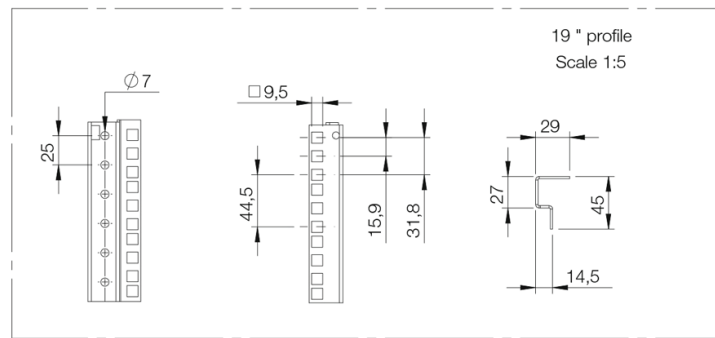
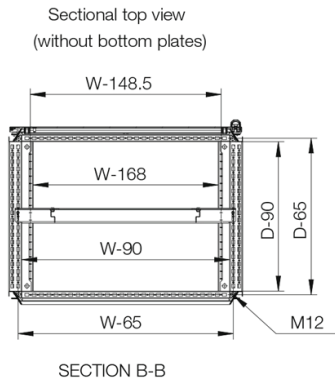
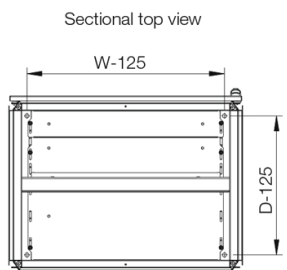
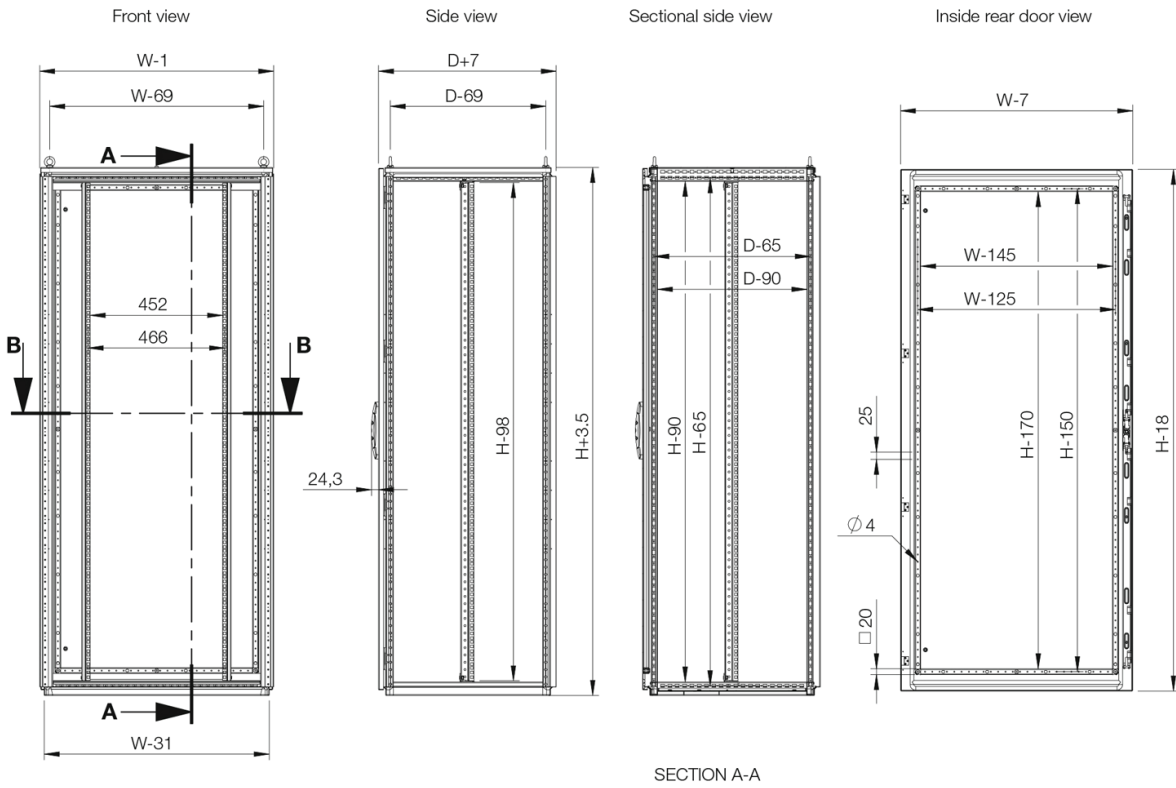
**Jording:** Alle plater er jodet gjennom sin montering, og er utstyrt med en separat jordingsbolt.

**Overflatebehandling:** Ramme og takplater: RAL 7035 strukturpulverlakk. 19" profiler: sinkbelagt stål.

**Tetthetsgrad:** Samsvarer med IP 55 | TYPE 12 når frontdør og sidepaneler er montert.

**Monterings krav:** Legg til sideplater for lukkede sider. Frontrammen kan dekkes med FFC eller utstyres med glassbelagt eller vanlig dør.

**Levering:** Skaprammen leveres med bakdør, takplate og bunnplate. 19" profiler i front og festebraketter CIB. For skap med 2200 mm høyde, inkluderer leveransen to CMB profiler montert i dybden. Leveres på pall med samme breddemål som skapet som tillater sammenkobling av skap uten at pallen må fjernes. All forpakning er gjenvinnbar.



H	B	D	Høyde enheter i U	CatalogNumber
1100	600	600	22	MCI11066R5
1400	800	600	29	MCI14086R5
1600	600	600	33	MCI16066R5
1800	600	600	38	MCI18066R5
1800	600	800	38	MCI18068R5
1800	800	600	38	MCI18086R5
2000	600	600	42	MCI20066R5
2000	600	800	42	MCI20068R5
2000	800	600	42	MCI20086R5
2000	800	800	42	MCI20088R5
2200	600	600	47	MCI22066R5
2200	600	800	47	MCI22068R5
2200	800	600	47	MCI22086R5
2200	800	800	47	MCI22088R5

**MCI**

IP-beskyttet ICT-rack



**HOFFMAN**

CONNECT AND PROTECT