



IP 55 | TYPE 12 | IK 10



Serien af kombinerbare gulvmonterede ICT-skabe i lakeret stål, MCI, består af integrerede 19" profiler og en bagdør. Det er en ideel løsning til ICT-anvendelser og kræver kun begrænset monterings tid, da profilerne er formonterede. Indkøb klares nemt med kun ét enkelt varenummer for hele løsningen.

Materiale: Ramme: 1.5 mm stålplade. Dør: 2 mm stålplade. Topplade: 1.5 mm stålplade. Bundplader: 1 mm galvaniseret stål. 19" profiler: 2 mm forzinket stål.

Ramme: Fuldsvejste åbne profiler med 25 mm hulmønster i henhold til DIN 43660. Inklusive integreret eksternt hulmønster.

Bagdør: Monteret med hængsler til venstre- eller højreåbning. Inklusive dør ramme med 25 mm hulmønster.

Sidepaneler: Leveres som tilbehør.

Toppanel: Aftagelig.

Lås: 4-punkts espagnolet-låsesystem. Påvirker ikke pladsen indvendigt i skabet. Standard dobbelt-bit lås med 3 mm indsats. Tilbehør: standardindsats, cylindere, løftehåndtag og T-håndtag.

Bundplader: Består af tre eller fire (D>600) stk.

19" profiler: Universalhulning i front og side. Justering af dybde i trin på 25 mm.

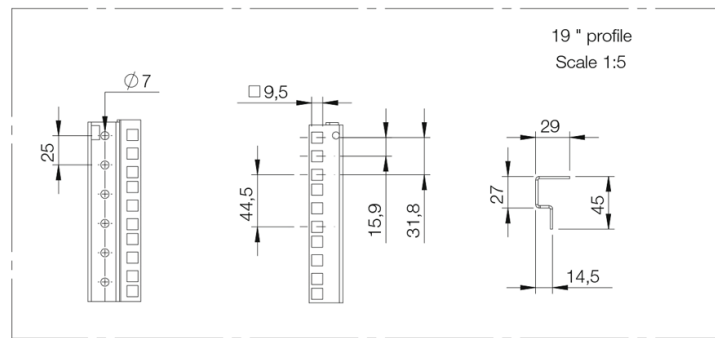
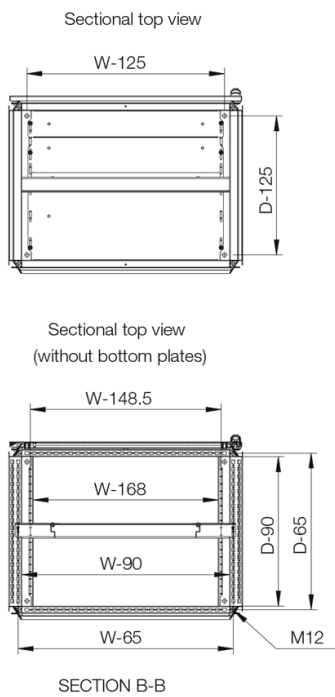
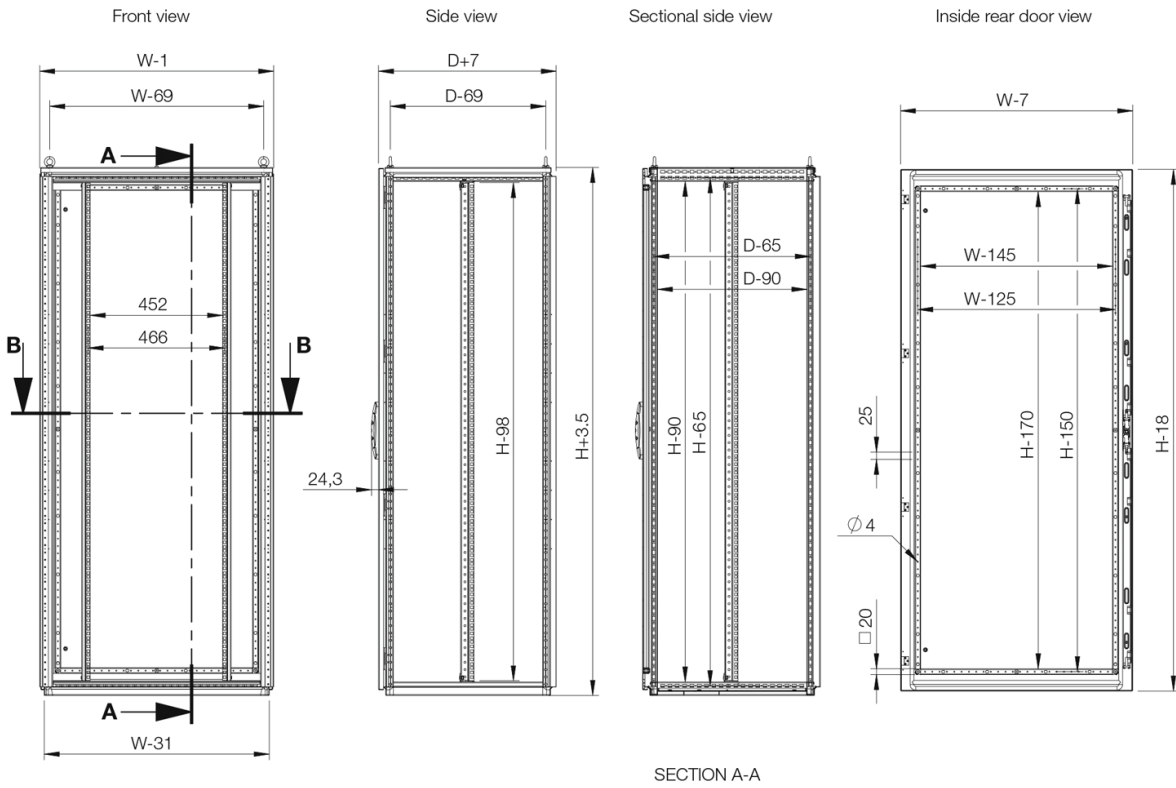
Jordforbindelse: Alle paneler er jordet gennem deres montering og udstyret med separat jordbolt.

Overfladebehandling: Ramme, bagdør og topplade: RAL 7035 struktur pulvermaling. 19" profiler: Forzinket stål.

Tæthedegrad: I overensstemmelse med IP 55 | TYPE 12 | IK 10 når standard frontdør og sidepaneler er monteret.

Monteringskrav: Tilføj sidepaneler for lukkede sider. Forreste ramme kan dækkes med FFC eller udstyret med en glasdør eller almindelig dør.

Levering inkluderer: Ramme med monteret bagdør, toppanel og bundplader. 19" profiler i front og CIB monteringsbeslag. For skabe 2200 mm høje, leverance inkludere to stk CMB profiler monteret i dybde. Levering omfatter også bolte til jording. Leveres på palle i bredde identisk med skabet, så skabene kan kombineres uden at fjerne dem fra pallerne. Alt emballeringsmateriale kan genbruges.



H	B	D	Højde U	CatalogNumber
1100	600	600	22	MCI11066R5
1400	800	600	29	MCI14086R5
1600	600	600	33	MCI16066R5
1800	600	600	38	MCI18066R5
1800	600	800	38	MCI18068R5
1800	800	600	38	MCI18086R5
2000	600	600	42	MCI20066R5
2000	600	800	42	MCI20068R5
2000	800	600	42	MCI20086R5
2000	800	800	42	MCI20088R5
2200	600	600	47	MCI22066R5
2200	600	800	47	MCI22068R5
2200	800	600	47	MCI22086R5
2200	800	800	47	MCI22088R5

MCI

Industrielt IP beskyttet ICT dataskab



CONNECT AND PROTECT