



IP 66/69 | TYPE 4X, 12, 13 | IK08



nVent HOFFMANs skapserie HDW i hygienisk design er designet med egnede materialer og egenskaper for næring med høye krav til hygiene og rengjøring. Skapene er designet med en hel, selv-drenerende, høypolert overflate. Dette, i tillegg til høy IP grad bidrar til redusert nedetid i forhold til rengjøring og vedlikehold. Dette fører igjen til økt produktivitet.

**Materiale:** Skap: 1.5mm AISI 304L finkornet rustfritt stål. Montasjeplate: 2 mm galvanisert stål.

**Skap:** Hus i én del, brettet og sømsveiset. Toppen av selve skapet er utstyrt med et hellende tak i en vinkel på 30° mot fronten, med et overheng på 30 mm, slik at væsker ikke drypper ned på pakningen og døren.

**Dør:** Brettet med en helningsvinkel på 8° på alle sider. Overflatemontert med 120° åpning. Skjulte sinkbelagte stålhengsler med låsebolt. Kan monteres slik at det er mulig å åpne fra venstre eller høyre side (ekstra bearbeiding kreves ikke).

**Interne hengsler:** Dørhengselen er spesielt utformet for å skjules inne i skapet når døren lukkes for å unngå at smuss hoper seg opp, noe som gjør skapet enkelt å rengjøre.

**Tetning:** En avtakbar blå silikonepakning i ett stykke med støpte hjørner sikrer riktig forsegling, og gjør det raskere og enklere å ta den ut og bytte den ved grundig rengjøring. Silikonen er i samsvar med FDA 21 CFR 177.2600.

**Lås:** Hygienisk design lås i syrefast stål, AISI 316L med blå silikonpakning, låsen er i henhold til norm DIN EN 1672-2:2009.

**Montasjeplate:** Festet på M8 skruer sveiset på baksiden av skapet. Alle sidene fra 800 mm og større er forsterket med brettete kanter. Montasjeplaten er merket vertikalt med 10 mm intervaller for enkel horisontal posisjonering av utstyr.

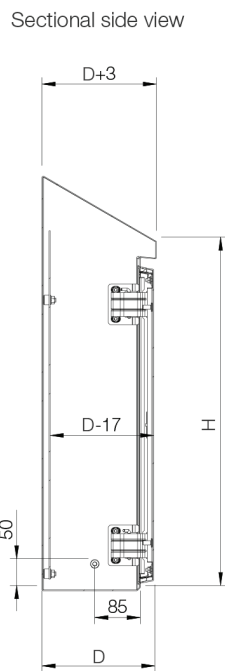
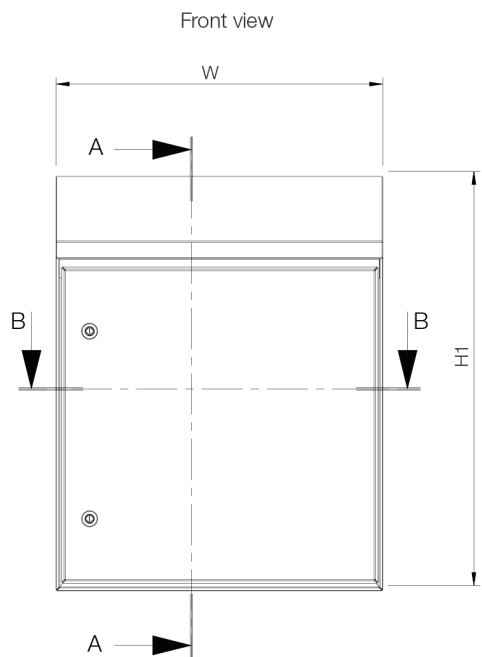
**Kabel inngang:** For å unngå hygienisk risiko er det ingen flens åpninger som standard.

**Tetthetsgrad:** Tilsvarende IP66/69/69K | TYPE 4X, 12, 13 | IK08.

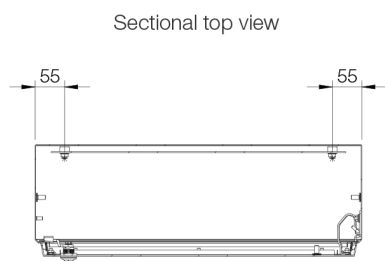
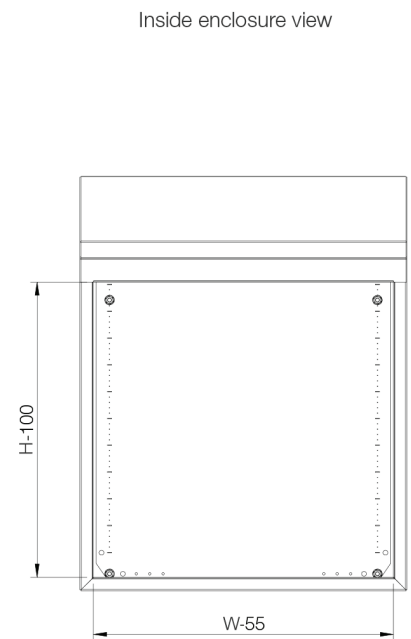
**Overflatebehandling:** 400 finkornet syrefast stål, polert til Ra < 0.8 µm.

**Levering:** Skap med dør, montasjeplate, metall nøkkel og monteringsutstyr.

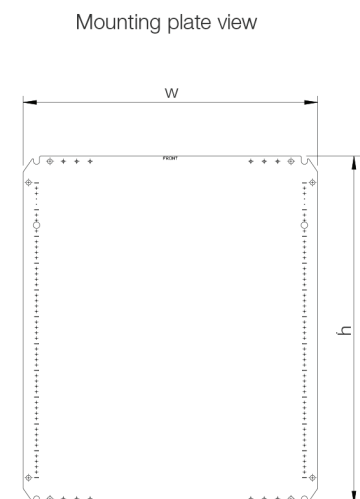
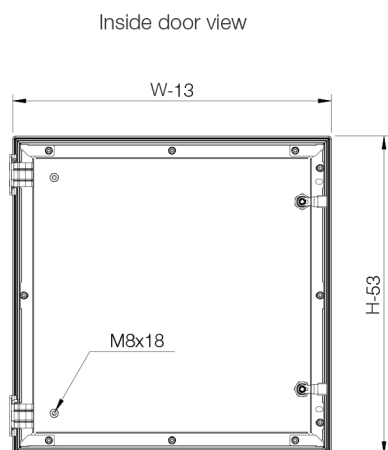
**Tilleggsinformasjon:** Hvis du vil ha informasjon om tilbehør på utsiden av skapet, kan du se i delen om HD-tilbehør.



SECTION A-A



SECTION B-B



H	Total høyde med hellende tak	B	D	h	b	Artikkel nr.
350	442	220	155	350	160	HDW0442215
430	552	390	210	430	330	HDW0553921
430	552	810	210	430	750	HDW0558121
430	605	610	300	430	550	HDW0606130
550	672	510	210	550	450	HDW0675121
650	772	390	210	650	330	HDW0773921
650	772	610	210	650	550	HDW0776121
650	825	810	300	650	750	HDW0828130
1050	1225	810	300	1050	750	HDW1228130
1250	1425	810	300	1250	750	HDW1428130

**HDW**

Hygienisk design, veggmonterte skap