



Ex eb IIC Gb; Ex tb IIIC Db; IP 66 | TYPE 4, 4X, 12



Kopplingslådorna i rostfritt stål för skåpserien, EXE, med ATEX- och IECEx-certifieringar, finns tillgängliga som standard i fem olika storlekar som passar de flesta vanliga tillämpningar. ZONEX-skåpen är en robust lösning för terminerings- och kopplings-skåp i potentiellt farliga miljöer inom bland annat bränsle- och kemikalieindustrin, vattenreningsverk, läkemedelsindustrin och spannmålsindustrin. ZONEX-skåpen är utformade och certifierade för att uppfylla ATEX-direktivet 2014/34/EU, såväl som IECEx-standarden för högre säkerhet för kapsling av elektriska komponenter för användning i zon 1 och zon 2.

**Kapsling:** M6 mässing inre/ytte bindningsanordning. Helsvetsade väggfästen upptill och nedtill. Inre svetsade bultar för montagefästen på paneler eller DIN-skenor.

**Hölje:** Polyuretanpackning för tätning, en del, driftområde: -40 till +70 °C. 316L-skruvar i rostfritt stål. M6 inre jordningsstift. Silikonpackning som tillval med driftområde -55 till +180 °C.

**OBS:** nVent HOFFMANs ATEX Ex e-skåp är inte avsedda att användas i explosionssäkra eller flamsäkra tillämpningar. NEMA 4X-skåp (som en komponent) är klassificerade enligt NEC klass I, division 2, grupperna A, B, C, D och är lämpliga för installationer vid korrekt utvärdering och användning av kopplingsplintar och/eller när godkända enheter som är klassificerade enligt klass I, division 1 eller 2 (inga ljusbågar, gnistor eller heta ytor) är installerade i skåpet i enlighet med NEC/CEC-krav (referens NEC 2011 artikel 501.10(B)(4) och NEC 2011 Handbook).

**Godkännanden:** ATEX-direktiv 2014/34/EU. ATEX: Sira 09ATEX3224U; 2813 Ex II 2 G D; Ex e IIC Gb; Ex tb IIIC Db IP 66; EN 60079-0; EN 60079-7; EN 60079-31. IECEx: IECEx SIR 09.0099U; Ex eb IIC Gb; Ex tb IIIC Db IP 66; IEC 60079-0; IEC 60079-7; IEC 60079-31.

**Kapslingsklass:** IP 66 | TYP 4, 4X, 12

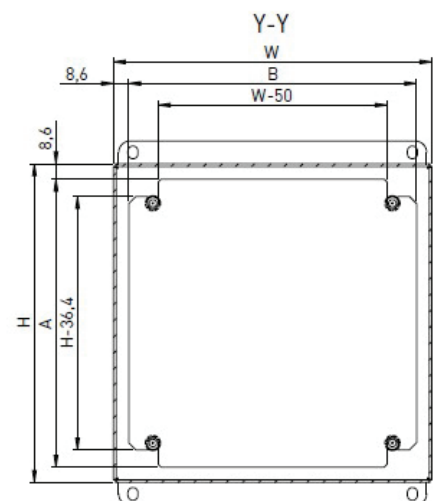
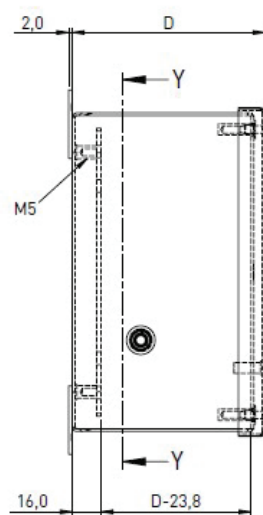
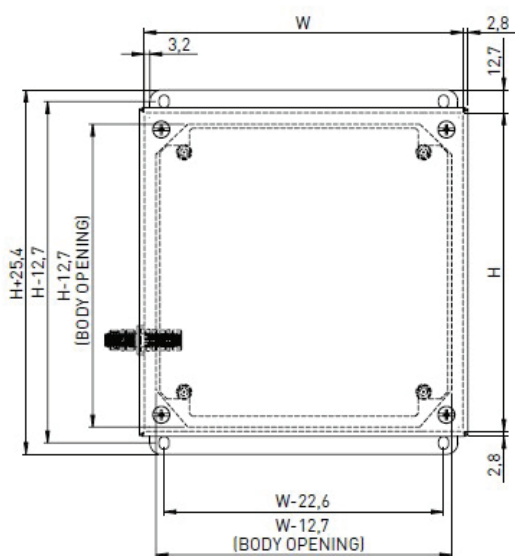
**Material:** Tillverkad av rostfritt stål av typ 316L. Stomme: 1,5 mm. Hölje: 1,5 mm. Montageplåt: 2,0 mm galvaniserat stål.

**Ytbehandling:** Granulerad, borstad yta, 320.

**Leverans:** Skåp med hölje, skruvar till hölje, montageplåt och monteringsstillbehör.

# EXE-SB

ZONEX, rostfritt stål, kopplingslåda



# EXE-SB

ZONEX, rostfritt stål, kopplingslåda



**HOFFMAN**

CONNECT AND PROTECT

H	B	D	Höjd montageplåt	Monteringsplåt Bredd	Artikelnummer
102	102	76	85	85	EXE101008SS6E
152	152	102	135	135	EXE151510SS6E
178	178	102	161	161	EXE181810SS6E
216	146	127	199	129	EXE221513SS6E
254	254	127	237	237	EXE252513SS6E

# EXE-SB

ZONEX, rostfritt stål, kopplingslåda