



Ex eb IIC Gb; Ex tb IIIC Db; IP 66 | TYPE 4, 4X, 12



Gama de dulapuri cu cutii de terminație din oțel inoxidabil EXE, cu certificări ATEX și IECEx, este disponibilă pe stoc în cinci dimensiuni diferite, care se potrivesc cu majoritatea aplicațiilor uzuale. Dulapurile ZONEX oferă o soluție robustă pentru utilizările de dulapuri de joncțiune și de terminație în locațiile potențial periculoase, inclusiv în domeniul prelucrării petrolului și substanțelor chimice, al tratării apei, în domeniul farmaceutic și al prelucrării cerealelor; dulapurile ZONEX sunt proiectate și certificate pentru a înțuna Directiva ATEX 2014/34/EU, precum și standardele IECEx pentru siguranță crescută în adăpostirea componentelor electrice la utilizarea în Zona 1 și Zona 2.

Corp: Rezervă de fixare internă/externă cu alamă M6. Suporturi sudate pentru montare murală pe partea superioară și inferioară. Bolțuri sudate pentru panou sau suporturi de montare cu șine DIN.

Copertă: Garnitură din poliuretan dintr-o bucată pentru etanșeitate continuă, interval de funcționare între -40 și +70 °C. Șuruburi pentru capac din oțel inoxidabil tipul 316L. Bolț de împământare interior M6. Garnitură din silicon opțională cu interval de funcționare între -55 și +180 °C.

Notă: Dulapurile ATEX Ex e nVent HOFFMAN nu sunt proiectate pentru a fi folosite în aplicații cu risc de explozie sau de incendiu. Dulapul NEMA 4X (componentă) este adecvat și este conform cu ansamblurile NEC Clasa I, Divizia 2, Grupurile A, B, C, D când este evaluat corespunzător și folosește blocurile terminale și/sau dispozitivele aprobate Clasa I, Divizia 1 sau 2 (fără arcuri electrice, scânteii sau suprafețe fierbinti) instalate în dulap în conformitate cu cerințele NEC/CEC (referință NEC 2011 Articolul 501.10(B)(4) și Manualul NEC 2011).

Aprobări: Directiva ATEX 2014/34/EU. ATEX: Sira 09ATEX3224U; 2813 Ex II 2 G D; Ex e IIC Gb; Ex tb IIIC Db IP 66; EN 60079-0; EN 60079-7; EN 60079-31. IECEx: IECEx SIR 09.0099U; Ex eb IIC Gb; Ex tb IIIC Db IP 66; IEC 60079-0; IEC 60079-7; IEC 60079-31.

Protecție: IP 66 | TIP 4, 4X, 12

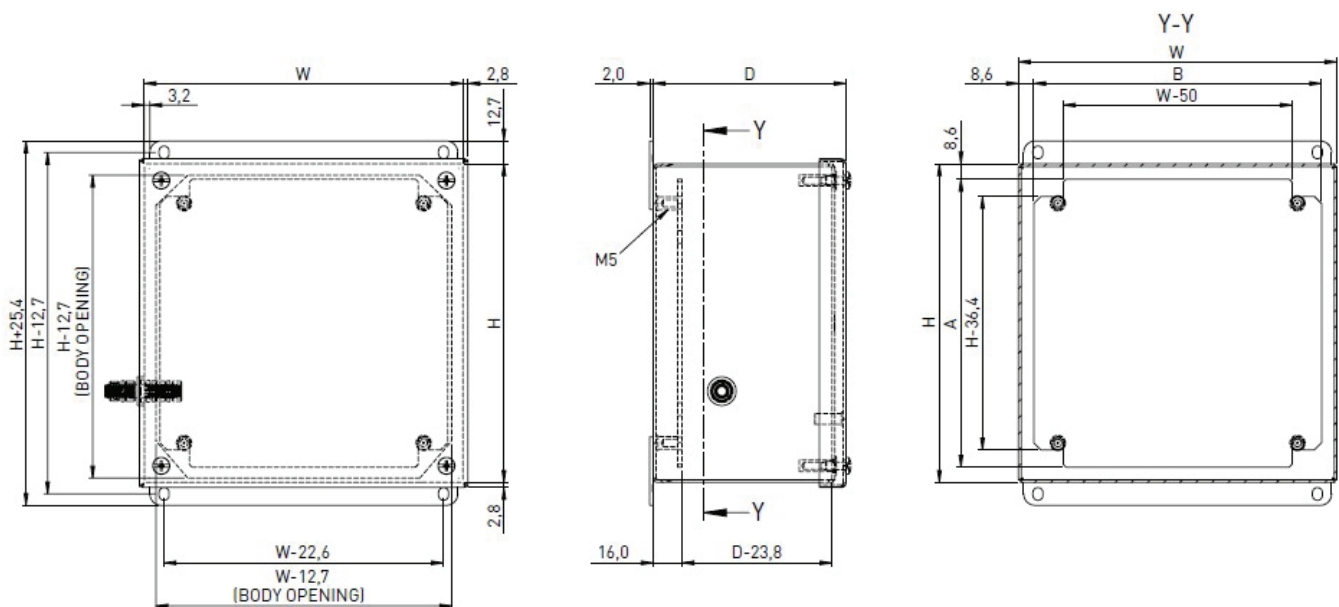
Material: Fabricată din oțel inoxidabil de tip 316L. Corp: 1,5 mm. Capac: 1,5 mm. Placă de montare: oțel galvanizat de 2 mm.

Finisaj: Finisaj granulat 320.

Livrare: Dulap cu capac, șuruburi capac, contrapanou și accesorii de montare.

EXE-SB

ZONEX, oțel inoxidabil, cutie de terminație



EXE-SB

ZONEX, oțel inoxidabil, cutie de terminație



HOFFMAN

CONNECT AND PROTECT

İ	L	A	Înălțime contrapanou	Lățime contrapanou	Nr. articol
102	102	76	85	85	EXE101008SS6E
152	152	102	135	135	EXE151510SS6E
178	178	102	161	161	EXE181810SS6E
216	146	127	199	129	EXE221513SS6E
254	254	127	237	237	EXE252513SS6E

EXE-SB

ZONEX, oțel inoxidabil, cutie de terminație