



Ex eb IIC Gb; Ex tb IIIC Db; IP 66 | TYPE 4, 4X, 12



Gama obudów skrzynek zaciskowych ze stali nierdzewnej EXE z certyfikatami ATEX i IECEx jest dostępna od ręki w pięciu różnych rozmiarach, co pozwala na obsługę większości typowych zastosowań. Obudowy ZONEX stanowią solidne rozwiązanie do zastosowań związanych z obudową puszek elektroinstalacyjnych między innymi w przemyśle naftowym i chemicznym, oczyszczalniach ścieków, przemyśle farmaceutycznym czy przetwórstwie zbóż.; Obudowy ZONEX zostały zaprojektowane i uzyskały certyfikat zgodności z dyrektywą ATEX 2014/34/EU, a także z normami IECEx dotyczącymi zwiększonego bezpieczeństwa podzespołów elektrycznych w obudowach w strefach 1 i 2.

Korpus: Mosiężne wewnętrzne/zewnętrzne połączenia wyrównawcze M6. Wsporniki do montażu ściennego przyspawane na całej szerokości w górnej i dolnej części. Wewnętrzne kołki spawane do panelu lub wsporników montażowych szyny DIN.

Pokrywa: Jednoelementowa uszczelka poliuretanowa z uszczelnieniem ciągłym, zakres roboczy od -40 do +70°C. Śruby pokryte stalą nierdzewną typu 316L. Wewnętrzny kołek uziemiający M6. Opcjonalna uszczelka silikonowa o zakresie roboczym od -55 do +180°C.

Uwaga: Obudowy nVent HOFFMAN ATEX Ex e nie są przeznaczone do użytku w zastosowaniach przeciwwybuchowych lub ognioodpornych. Obudowa NEMA 4X (jako komponent) jest odpowiednia i zgodna z zespołami NEC klasy I, działu 2, grup A, B, C, D, jeżeli zostały odpowiednio ocenione i są stosowane z zespołami zacisków i/lub zatwierdzonymi urządzeniami klasy I, działu 1 lub 2 (bez łuków, iskier lub gorących powierzchni) zamontowanymi w obudowie zgodnie z wymaganiami NEC/CEC (patrz NEC 2011 art. 501.10(B)(4) oraz podręcznik NEC 2011).

Zatwierdzenia: Dyrektywa ATEX 2014/34/EU. ATEX: Sira 09ATEX3224U; 2813 Ex II 2 G D; Ex e IIC Gb; Ex tb IIIC Db IP 66; EN 60079-0; EN 60079-7; EN 60079-31. IECEx: IECEx SIR 09.0099U; Ex eb IIC Gb; Ex tb IIIC Db IP 66; IEC 60079-0; IEC 60079-7; IEC 60079-31.

Zabezpieczenie: IP 66 | TYP 4, 4X, 12

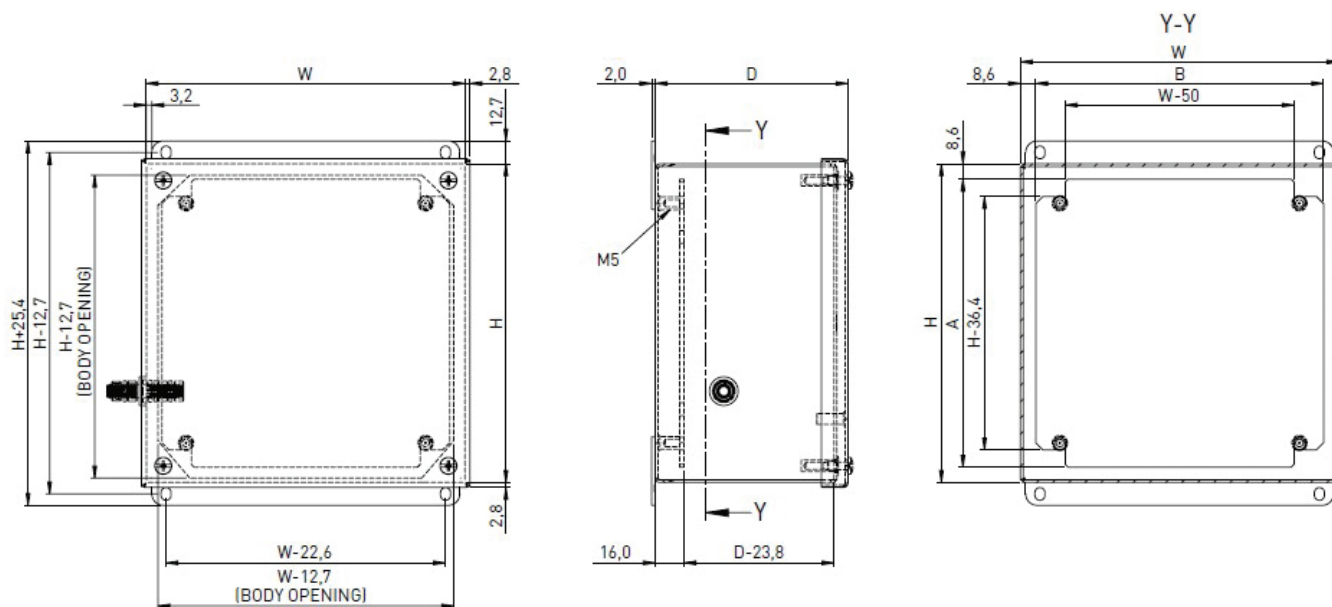
Materiał: Wykonane ze stali nierdzewnej typu 316L. Korpus: 1,5 mm. Pokrywa: 1,5 mm. Płyta montażowa: Stal ocynkowana 2,0 mm.

Wykończenie: Wykończenie szczotkowane 320.

Dostawa: Obudowa z pokrywą, śrubami pokrywy, płytą montażową i akcesoriami montażowymi.

EXE-SB

ZONEX, stal nierdzewna, skrzynka zaciskowa



EXE-SB

ZONEX, stal nierdzewna, skrzynka zaciskowa



HOFFMAN

CONNECT AND PROTECT

H	S	D	Wysokość płyty montażowej	Szerokość płyty montażowej	Nr pozycji
102	102	76	85	85	EXE101008SS6E
152	152	102	135	135	EXE151510SS6E
178	178	102	161	161	EXE181810SS6E
216	146	127	199	129	EXE221513SS6E
254	254	127	237	237	EXE252513SS6E

EXE-SB

ZONEX, stal nierdzewna, skrzynka zaciskowa