

EXE-SB

ZONEX, acciaio inox, cassetta di derivazione

nVent

HOFFMAN

CONNECT AND PROTECT



Ex eb IIC Gb; Ex tb IIIC Db; IP 66 | TYPE 4, 4X, 12



La gamma di cassette di derivazione in acciaio inox, EXE, con certificazioni ATEX e IECEx, è disponibile in cinque misure predefinite che soddisfano la maggior parte delle applicazioni comuni. Le casse ZONEX offrono una soluzione robusta per le applicazioni di terminazione e giunzione in zone potenzialmente pericolose, tra cui il settore petrolifero e le lavorazioni chimiche, il trattamento delle acque, la lavorazione farmaceutica e la lavorazione dei cereali. Le casse ZONEX sono progettate e certificate in conformità alla direttiva ATEX 2014/34/EU e agli standard IECEx per una maggiore sicurezza nell'alloggiamento dei componenti elettrici per applicazioni nelle aree Zona 1 e Zona 2.

Corpo: Predisposizione per collegamento interno/esterno in ottone M6. Staffe per montaggio a parete saldate a tutta larghezza sulla parte superiore e inferiore. Prigionieri saldati interni per staffe di montaggio a pannello o su guida DIN.

Coperchio: Guarnizione monopezzo in poliuretano a tenuta continua, gamma di esercizio da -40 a +70 °C. Viti del coperchio in acciaio inox tipo 316L. Prigioniero di messa a terra interno M6. Guarnizione in silicone opzionale con gamma di esercizio da -55 a +180 °C.

Nota: Le casse nVent HOFFMAN ATEX Ex e non sono destinate all'uso in applicazioni antideflagranti o ignifughe. La cassa NEMA 4X (come componente) è adatta e conforme ai complessivi NEC Classe i, Divisione 2, Gruppi A, B, C, D se adeguatamente valutati e dotati di morsettiere e/o dispositivi di Classe i, Divisione 1 o 2 approvati (assenza di archi, scintille o superfici calde) installati all'interno della cassa in conformità ai requisiti NEC/CEC (riferimento manuale NEC 2011 Articolo 501.10(B)(4) e NEC 2011).

Approvazioni: Direttiva ATEX 2014/34/EU. ATEX: Sira 09ATEX3224U; 2813 Ex II 2 G D; Ex e IIC Gb; Ex tb IIIC Db IP 66; EN 60079-0; EN 60079-7; EN 60079-31. IECEx: IECEx SIR 09.0099U; Ex eb IIC Gb; Ex tb IIIC Db IP 66; IEC 60079-0; IEC 60079-7; IEC 60079-31.

Protezione: IP 66 | TYPE 4, 4X, 12

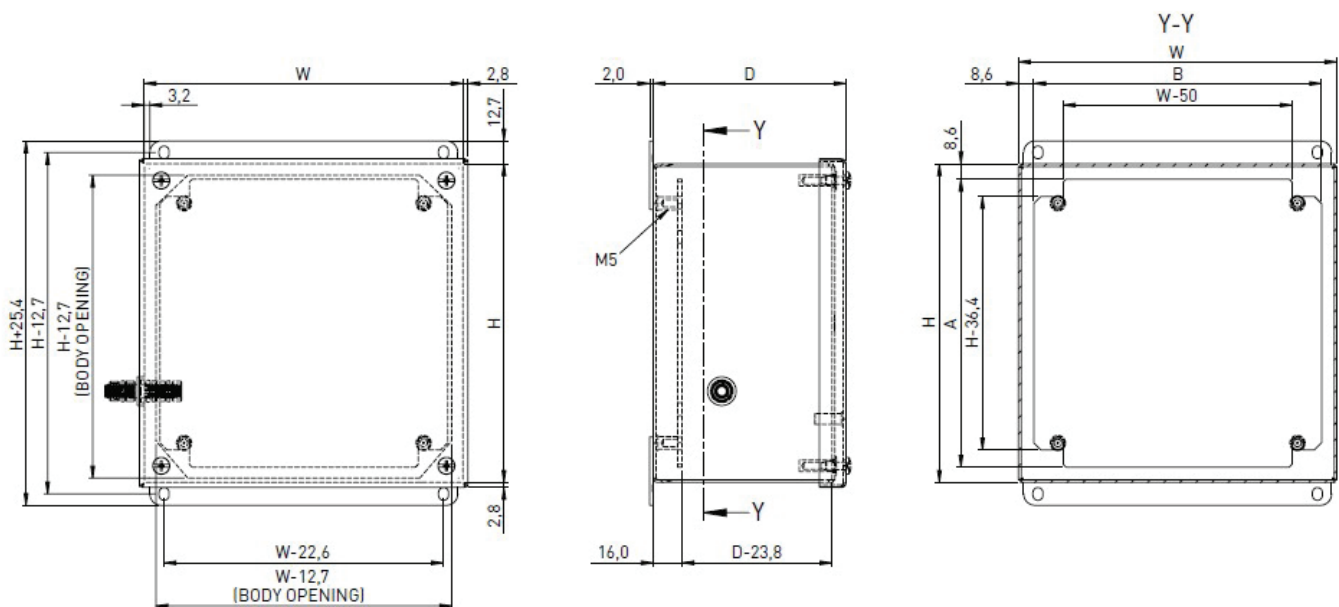
Materiale: In acciaio inox tipo 316L. Corpo: 1,5 mm. Coperchio: 1,5 mm. Piastra di montaggio: acciaio zincato da 2,0 mm.

Finitura: Finitura satinata spazzolata 320.

Fornitura: Cassa con coperchio, viti del coperchio, piastra di montaggio e accessori per il montaggio.

EXE-SB

ZONEX, acciaio inox, cassetta di derivazione



EXE-SB

ZONEX, acciaio inox, cassetta di derivazione



HOFFMAN

CONNECT AND PROTECT

A	L	P	Altezza piastra di montaggio	Larghezza piastra di montaggio	Articolo n.
102	102	76	85	85	EXE101008SS6E
152	152	102	135	135	EXE151510SS6E
178	178	102	161	161	EXE181810SS6E
216	146	127	199	129	EXE221513SS6E
254	254	127	237	237	EXE252513SS6E

EXE-SB

ZONEX, acciaio inox, cassetta di derivazione