



Ex eb IIC Gb; Ex tb IIIC Db; IP 66 | TYPE 4, 4X, 12



EXE-riviliitinkotelomallistoon kuuluu ruostumattomasta teräksestä valmistettuja kotelaita. ATEX- ja IECEx-sertifioitu mallisto on saatavana suoraan varastosta viidessä kokoluokassa, jotka sopivat useimpiin käyttötarkoituksiin. ZONEX-kotelot ovat kestävä ratkaisu räjähdysvaarallisten kohteiden liitos- ja jatkostarkoituksiin esimerkiksi raakaöljyn ja kemikaalien käsittelyyn, vedenpuhdistukseen sekä lääkkeiden ja viljan käsittelyyn liittyvissä prosesseissa. ZONEX-kotelot on suunniteltu ja sertifioitu suojaamaan sähköisiä ATEX-direktiivin 2014/34/EU ja IECEx-standardien parannettua turvallisuustasoa koskevien vaatimusten mukaisesti käytettäessä niitä tilaluokissa 1 ja 2.

Runko-osa: M6, messinki, sisä-/ulkopuolen liitoksiin. Täysleveät hitsatut seinäkiinnikkeet ylä- ja alaosassa. Sisäpuolella hitsatut tapit levyn tai DIN-kiskon asennuskiinnikkeitä varten.

Kansi: Katkeamattomana jatkuvan tiivistyksen varmistava polyuretaanitiiviste, käyttölämpötila -40/+70 °C. Kansiruuvit ruostumattomasta teräksestä 316L. M6-sisäkierteellä varustettu maadoitustappi. Lisävarusteena silikonitiiviste, jonka käyttölämpötila on -55 ... +180 °C.

Huom: nVent HOFFMAN ATEX Ex e -kotelaita ei ole tarkoitettu käytettäväksi räjähdysuojatuissa tai räjähdyspaineen kestävässä kohteissa. NEMA 4X -kotelo (komponenttina) on soveltuva ja NEC-luokan I, divisioonan 2, ryhmien A, B, C, D kokoonpanoja koskevien vaatimusten mukainen asianmukaisesti arvioituna ja käytettäessä liitinlohkoja ja/tai hyväksyty luokan I, divisioonan 1 tai 2 (ei valokaaria, kipinöitä tai kuumia pintoja) koteloon asennettuja laitteita koskevien NEC/CEC-vaatimusten mukaisesti (viite NEC 2011, artikla 501.10(B)(4) ja NEC 2011 -käsikirja).

Hyväksynät: ATEX-direktiivi 2014/34/EU. ATEX: Sira 09ATEX3224U; 2813 Ex II 2 G D; Ex e IIC Gb; Ex tb IIIC Db IP 66; EN 60079-0; EN 60079-7; EN 60079-31. IECEx: IECEx SIR 09.0099U; Ex eb IIC Gb; Ex tb IIIC Db IP 66; IEC 60079-0; IEC 60079-7; IEC 60079-31.

Kotelointiluokka: IP 66 | TYYPPI 4, 4X, 12

Materiaali: Valmistettu 316L-tyypin ruostumattomasta teräksestä. Runko: 1,5 mm. Kansi: 1,5 mm. Asennuslevy: 2,0 mm:n galvanoitu teräs.

Pintakäsittely: 320-karkeudella hiottu, harjattu pinta.

Toimitus: Kotelo ja kansi, kansiruuvit, asennuslevy ja asennustarvikkeet.

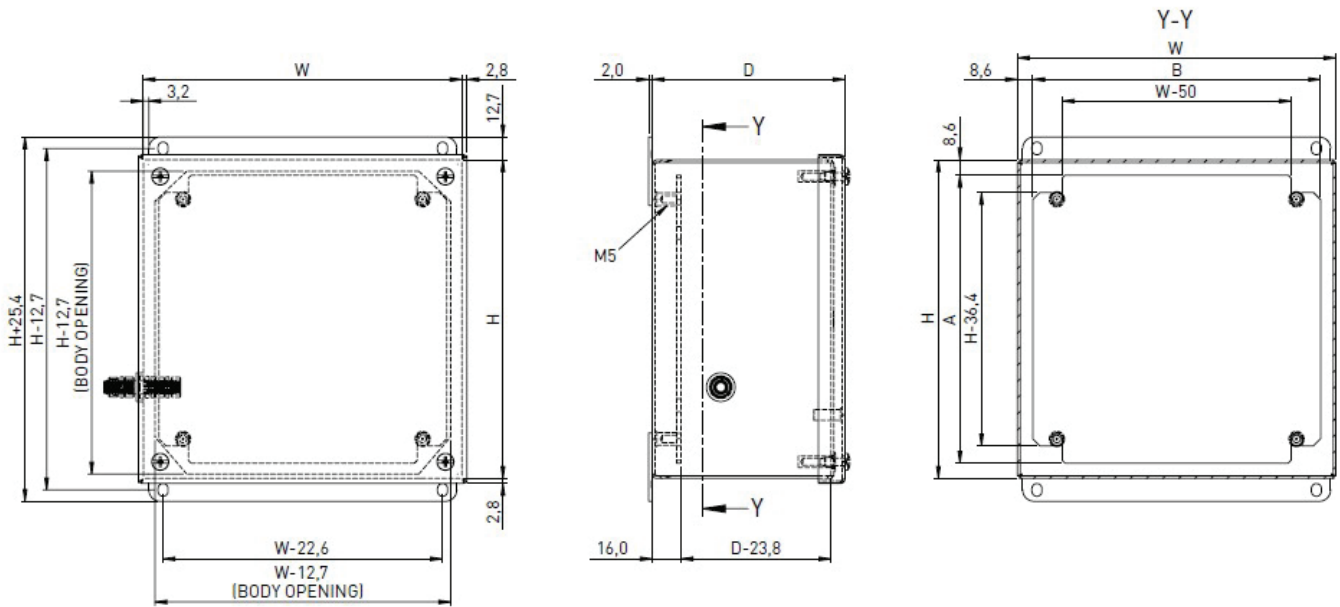
EXE-SB

ZONEX, ruostumaton teräs, riviliitinkotelo



HOFFMAN

CONNECT AND PROTECT



| K | L | S | Asennuslevyn korkeus | Asennuslevun syvyys | Osa nro. |
|----------|----------|----------|-----------------------------|----------------------------|-----------------|
| 102 | 102 | 76 | 85 | 85 | EXE101008SS6E |
| 152 | 152 | 102 | 135 | 135 | EXE151510SS6E |
| 178 | 178 | 102 | 161 | 161 | EXE181810SS6E |
| 216 | 146 | 127 | 199 | 129 | EXE221513SS6E |
| 254 | 254 | 127 | 237 | 237 | EXE252513SS6E |

EXE-SB

ZONEX, ruostumaton teräs, riviliitinkotelo