



Ex eb IIC Gb; Ex tb IIIC Db; IP 66 | TYPE 4, 4X, 12



De reeks roestvaststalen behuizingen voor klemmenkasten, EXE, met ATEX- en IECEx-certificeringen, is uit voorraad leverbaar in vijf verschillende maten die geschikt zijn voor de meeste gangbare toepassingen. ZONEX-behuizingen bieden een robuuste oplossing voor aansluiting en verbindingstoepassingen in mogelijk gevaarlijke omgevingen zoals de petroleum- en chemicaliënverwerking, waterbehandelingsprocessen, farmaceutische verwerking en graanverwerking; ZONEX-behuizingen zijn ontworpen en gecertificeerd conform ATEX-richtlijn 2014/34/EU, en voldoen aan de IECEx-normen voor verhoogde veiligheid in de behuizing van elektrische componenten in toepassingen voor zone 1 en zone 2.

Body: M6 messing voorziening voor inwendige/uitwendige aansluiting. Gelaste wandmontagebeugels over de gehele breedte aan de boven- en onderzijde. Interne lastappen voor paneel of DIN-railmontagebeugels.

Deksel: Pakking uit één stuk van polyurethaan met doorlopende afdichting, werkbereik -40 tot +70 °C. Roestvaststalen schroeven type 316L. M6 binnenste aardingspen. Optionele siliconenpakking met werkbereik -55 tot +180 °C.

Opmerking: nVent HOFFMAN's ATEX Ex e behuizingen zijn niet bedoeld voor gebruik in explosiebestendige of vlambestendige toepassingen. NEMA 4X-behuizing (als component) is geschikt voor en voldoet aan NEC Klasse I, Divisie 2, Groepen A, B, C, D constructies indien correct geëvalueerd en indien gebruikt met klemmenblokken en/of goedgekeurde apparaten van Klasse I, Divisie 1 of 2 (geen vlambogen, vonken of hete oppervlakken) geïnstalleerd in de behuizing conform NEC/CEC-vereisten (referentie NEC 2011 Artikel 501.10(B)(4) en NEC 2011 Handboek).

Goedkeuringen: ATEX-richtlijn 2014/34/EU. ATEX: Sira 09ATEX3224U; 2813 Ex II 2 G D; Ex e IIC Gb; Ex tb IIIC Db IP 66; EN 60079-0; EN 60079-7; EN 60079-31. IECEx: IECEx SIR 09.0099U; Ex eb IIC Gb; Ex tb IIIC Db IP 66; IEC 60079-0; IEC 60079-7; IEC 60079-31.

Beschermingsklasse: IP 66 | TYPE 4, 4X, 12

Materiaal: Vervaardigd van roestvaststaal Type 316L. Behuizing: 1,5 mm. Deksel: 1,5 mm. Montageplaat: 2,0 mm gegalvaniseerd staal.

Afwerking: 320-korrelige geborstelde afwerking.

Levering: Behuizing met deksel, dekselschroeven, montageplaat en montageaccessoires.

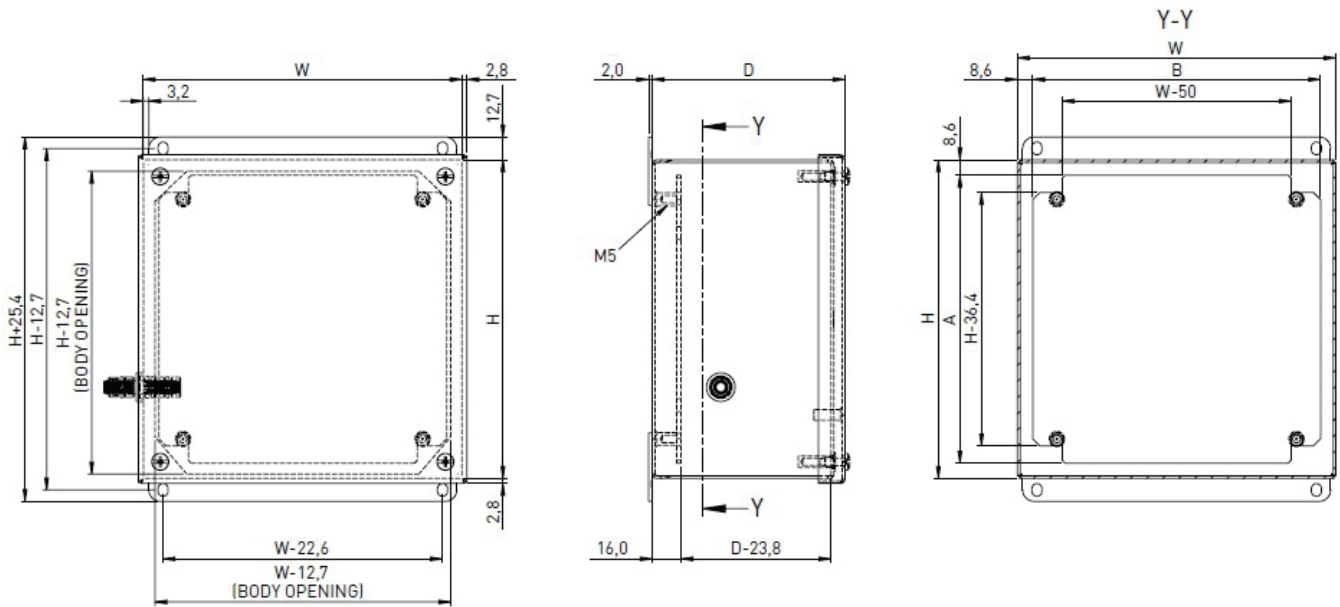
EXE-SB

ZONEX, Roestvaststaal, Klemmenkast



HOFFMAN

CONNECT AND PROTECT



EXE-SB

ZONEX, Roestvaststaal, Klemmenkast



HOFFMAN

CONNECT AND PROTECT

H	B	D	Montage plaat hoogte	Montage plaat breedte	Item nr.
102	102	76	85	85	EXE101008SS6E
152	152	102	135	135	EXE151510SS6E
178	178	102	161	161	EXE181810SS6E
216	146	127	199	129	EXE221513SS6E
254	254	127	237	237	EXE252513SS6E

EXE-SB

ZONEX, Roestvaststaal, Klemmenkast