

# EF

Wentylator filtrujący zapewniający wysoką wartość przepływu powietrza

nVent

HOFFMAN

CONNECT AND PROTECT



IP 54 | TYPE 12

CE UK EAC

**Pionowy wentylator filtrujący EF, mocowany na zatrzaski, łatwy w montażu z stopniem ochrony IP 54. Zapobiega przedostawaniu się pyłu i wody do wnętrza obudowy. Pozwala uniknąć zbędnych przestojów. Niezawodny silnik zapewnia stałą wentylację.**

**Opis:** Wentylator filtrujący do wentylacji wymuszonej. Wentylatory filtrujące nVent HOFFMAN, montowane są na zatrzaski, co skraca czas montażu. Otwierana pokrywa przednia pozwala na szybką i łatwą wymianę filtra. Regulowany kierunek przepływu powietrza oraz pozycja przyłączenia.

**Materiał:** Pokrywa przednia filtra wykonana metodą wtryskową z termoplastycznego tworzywa, samogasnąca UL94V0.

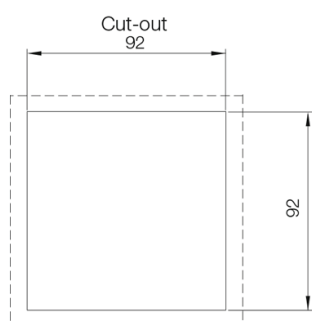
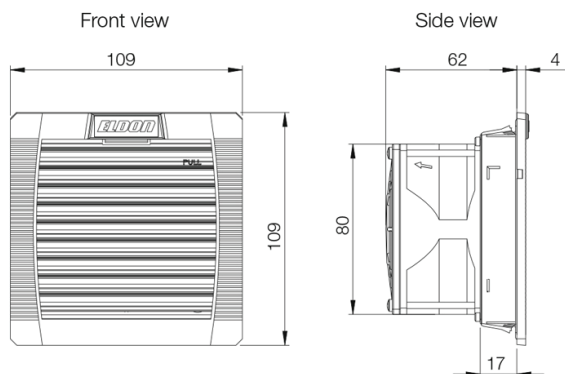
**Zakres temperatur:** Od -40 °C do +55 °C.

**Zabezpieczenie:** IP 54 | TYP 12.

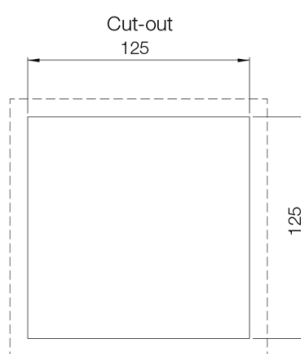
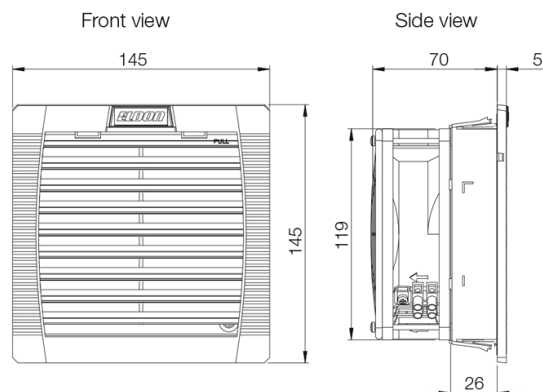
**Wykończenie:** RAL 7035.

**Ilość sztuk w zestawie:** Jeden wentylator z filtrem.

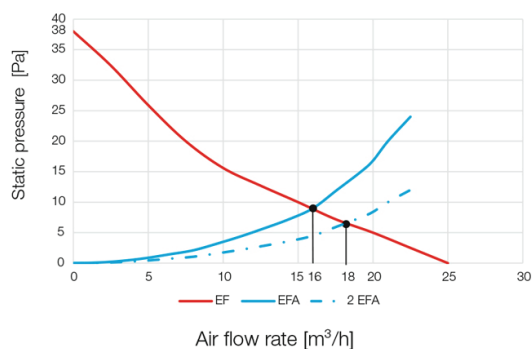
EF100R5 / EFA100R5



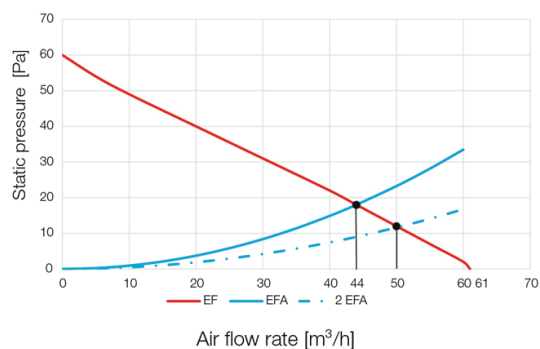
EF200R5 / EFA200R5



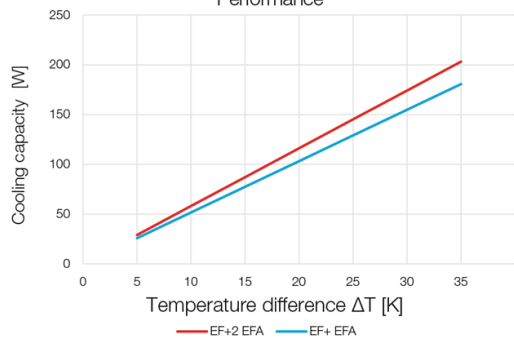
Static pressure diagram



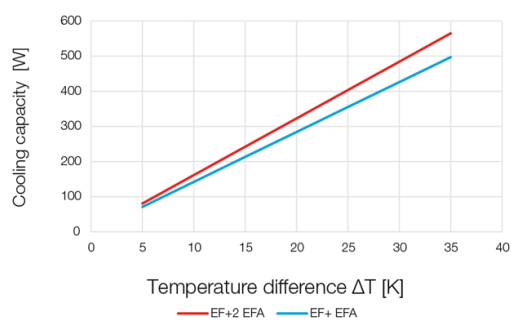
Static pressure diagram



Performance



Performance



## 230 V AC, 50/60 Hz

Przepływ	Mata	Trwałość użytkowa L10 (40°C) (h)	Typ łożyska	Hałas (dB)	Wycięcie (mm)	Waga (kg)	Prąd (A)	Moc (W)					
19/24	12/14	G4	>90	52.500	Tuleja	33	92 × 92	0.55	Kabel 310 mm	0.07/0.06	12/11	6	EF100R5
61/67	44/50	G4	>90	37.500	Tuleja	44	125 × 125	0.80	Listwa	0.12/0.18	19/18	6	EF200R5
98/108	73/80	G4	>90	37.500	Tuleja	40	177 × 177	1.05	Listwa	0.12/0.18	19/18	6	EF220R5
125/138	93/102	G4	>90	40.000	Kulkowe	40	223 × 223	1.45	Typ	0.12/0.10	18/17	6	EF250R5
223/247	201/223	G4	>90	40.000	Kulkowe	42	223 × 223	1.90	Typ	0.32/0.26	45/39	6	EF300R5
480/480	370/370	G3	80-90	40.000	Kulkowe	54	292 × 292	3.85	Typ	0.30/0.36	80/100	6	EF500R5
640/653	445/445	G3	80-90	40.000	Kulkowe	63	292 × 292	4.05	Typ	0.51/0.66	120/160	6	EF600R5
845/875	560/625	G3	80-90	40.000	Kulkowe	66	292 × 292	4.50	Typ	0.59/0.88	140/197	6	EF700R5

## 115 V AC, 50/60Hz

Przepływ	Mata	Trwałość użytkowa L10 (40°C) (h)	Typ łożyska	Hałas (dB)	Wycięcie (mm)	Waga (kg)	Prąd (A)	Moc (W)					
19/24	12/14	G4	>90	55.000	Tuleja	33	92 × 92	0.55	Kabel 310 mm	0.15/0.15	12/11	6	EF100-115R5
61/67	44/50	G4	>90	40.000	Tuleja	44	125 × 125	0.80	Listwa	0.24/0.23	20/20	6	EF200-115R5
98/108	73/80	G4	>90	40.000	Tuleja	40	177 × 177	1.05	Listwa	0.24/0.23	20/20	6	EF220-115R5
125/138	93/102	G4	>90	42.500	Kulkowe	43	223 × 223	1.45	Typ	0.25/0.25	18/17	6	EF250-115R5
223/247	201/223	G4	>90	40.000	Kulkowe	46	223 × 223	1.90	Typ	0.50/0.50	40/40	6	EF300-115R5
480/480	370	G3	80-90	40.000	Kulkowe	52	291 × 291	3.85	Typ	0.66/0.80	75/90	6	EF500-115R5
640/653	445	G3	80-90	40.000	Kulkowe	64	291 × 291	4.10	Typ	0.96/1.40	110/160	6	EF600-115R5
845/875	625	G3	80-90	40.000	Kulkowe	69	291 × 291	4.50	Typ	1.23/1.71	140/195	6	EF700-115R5

## 24 V DC

Przepływ	Mata	Trwałość użytkowa L10 (40°C) (h)	Typ łożyska	Hałas (dB)	Wycięcie (mm)	Waga (kg)	Prąd (A)	Moc (W)					
19/24	12/14	G4	>90	70.000	Kulkowe	33	92 × 92	0.25	Kabel 310 mm	0.10	2.40	6	EF100-24R5
61/67	44/50	G4	>90	62.500	Kulkowe	44	125 × 125	0.45	Kabel 310 mm	0.21	5.00	6	EF200-24R5
98/108	73/80	G4	>90	62.500	Kulkowe	40	177 × 177	0.70	Kabel 310 mm	0.21	5.00	6	EF220-24R5
125/138	93/102	G4	>90	70.000	Kulkowe	40	223 × 223	1.40	Typ	0.20	4.70	6	EF250-24R5
223/247	201/223	G4	>90	80.000	Kulkowe	42	223 × 223	1.45	Typ	0.50	12.00	6	EF300-24R5

**EF**

Wentylator filtrujący zapewniający wysoką wartość przepływu powietrza

**EF**

Wentylator filtrujący zapewniający wysoką wartość przepływu powietrza

**EF**

Wentylator filtrujący zapewniający wysoką wartość przepływu powietrza