



IP 66 | TYPE 4X, 12 | IK 10



Este armario de aluminio combinable de doble pared y puerta simple, ECOM, está diseñado para uso en exterior. Está disponible listo para uso en muchos tamaños distintos, y, al ser combinable, permite crear múltiples configuraciones diferentes. Con un alto grado de protección IP 66, características antivandalismo y su efectiva capacidad de gestión térmica, los componentes en el interior del armario estarán muy bien protegidos.

Material: Aluminio ALMg3. Puerta : 2 mm. Panel posterior : 2 mm. Tejadillo : 2 mm. Tapas inferiores: 2 mm.

Estructura: Acero inoxidable AISI 304L pulido / Perfiles sellados y soldados abiertos en el reverso con patrón de taladros de 25 mm de acuerdo a la norma DIN 43660. Marco: 1.5 mm.

Puerta: De doble pared con aperturas para ventilación superior e inferior para permitir el flujo de aire. Montado sobre bisagras ocultas permitiendo apertura a izquierda o derecha.

Panel posterior: De doble pared con aperturas para ventilación superior e inferior para permitir el flujo de aire/ Fijado desde el interior. Facilidades estándar para montaje de puerta posterior.

Tejadillo: Tejadillo inclinado con pestaña vierteaguas integrada y canales de ventilación alrededor del perímetro.

Paneles laterales: Suministrados como accesorio.

Tapas inferiores: Tapa inferior en una sola pieza con junta de poliuretano inyectado para asegurar el máximo sellado.

Cierre: Sistema de cierre de varillas de 4 puntos. No interfiere con el espacio interior del armario. Manecilla elevadora estándar con cierre de seguridad.

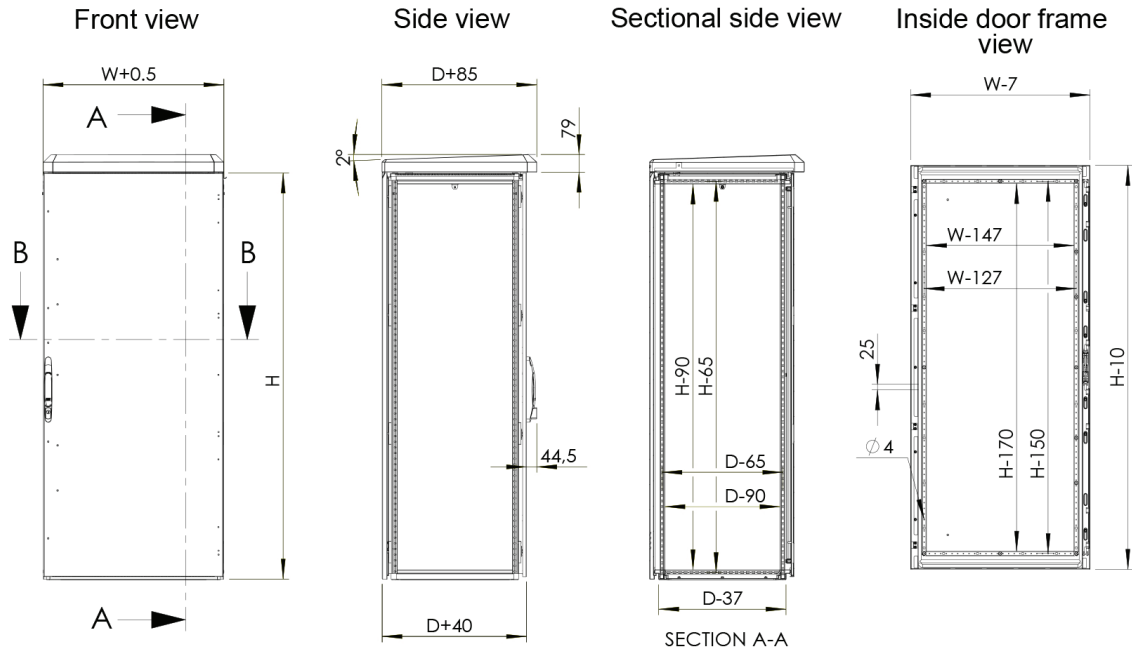
Puesta a tierra: Los paneles internos están puestos a tierra a través de sus fijaciones y están equipados aparte con un perno de tierra.

Acabado: Recubrimiento en polvo 100% polyester de RAL 7035 gofrado.

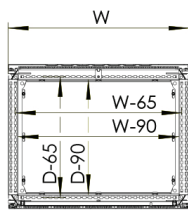
Protección: Cumple con IP 66 | TIPO 4x, 12 | IK 10, cuando se fija la tapa inferior.

Certificaciones: GOST. Resistente a sustancias climáticas y químicamente activas, de acuerdo a EN61969-3 "Estructuras mecánicas para componentes electrónicos. Armarios de exterior".

Suministro: Marco con puerta montado y manecilla elevadora, panel posterior y tejadillo. La entrega también incluye pernos de tierra. Entregado sobre pallet de ancho idéntico al ancho del armario para permitir la unión sin despaletizar. Todo el material de embalaje es reciclable. Placa de montaje y paneles laterales no están incluidos en la entrega estándar.

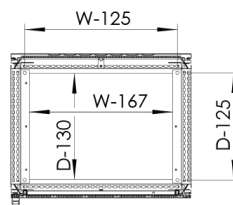


Sectional top view

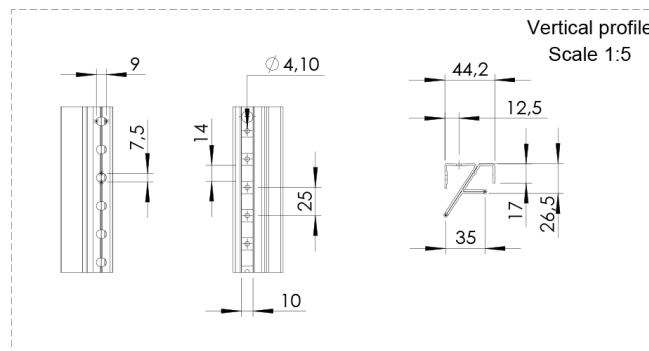


SECTION B-B

Sectional top view (without bottom plates)



SECTION C-C



ECOM

Combinable, puerta simple, armario de exterior de aluminio autoportante



HOFFMAN

CONNECT AND PROTECT

Sin placa de montaje

A	An	P	Ref.
1600	600	600	ECOM16066
1600	800	600	ECOM16086
1800	600	600	ECOM18066
1800	800	600	ECOM18086
2000	600	600	ECOM20066
2000	800	600	ECOM20086

ECOM

Combinable, puerta simple, armario de exterior de aluminio autoportante