



IP 66 | TYPE 4X, 12 | IK 10



Dette kombinerbare skapet av aluminium med dobbel vegg og enkeltdør, ECOM, er konstruert for utendørsbruk. Det er lagerført i mange forskjellige mål, og siden det er kombinerbart er det mulig å opprette mange forskjellige konfigurasjoner. Med en høy beskyttelsesgrad på IP 66, funksjoner for beskyttelse mot hærverk og effektiv temperaturstyring vil komponentene i skapet bli meget godt beskyttet.

**Materiale:** Aluminium ALMg3. Dør: 2 mm. Bak panel: 2 mm. Regntak: 2 mm. Bunnplate: 2mm. Bunnplate i én del, med påsprøytet pakning i polyuretan, for å sikre best mulig tetning.

**Ramme:** AISI 304L pre-slipt rustfritt stål. Ramme: 1.5 mm. Sveiseskjøtete omvendte åpne profiler med 25 mm hull mønster i henhold til DIN 43660.

**Dør:** Dobbelt vegg med ventilasjonsåpninger i topp og bunn som sørger for luft gjennomstrømming. Montert med skjulte hengsler som tillater både høyre og venstre hengsling.

**Bakplate:** Dobbelt vegg med ventilasjonsåpninger i topp og bunn som sørger for luft gjennomstrømming. Festes fra innsiden. Mulighet for å montere dør bak.

**Regntak:** Skrånende regntak med integert regn beskyttelse og ventilasjonskanaler rundt i ytterkamt.

**Sideplater:** Leveres som et tillegg.

**Bunnplater:** Bunnplate i én del, med innsprøytet pakning i polyuretan, for å sikre best mulig tetning.

**Lås:** Spagnolett 4-punkts låsesystem. Dette går ikke på bekostning av skapets innvendige plass. Standard med løftehåndtak med sikkerhetslås.

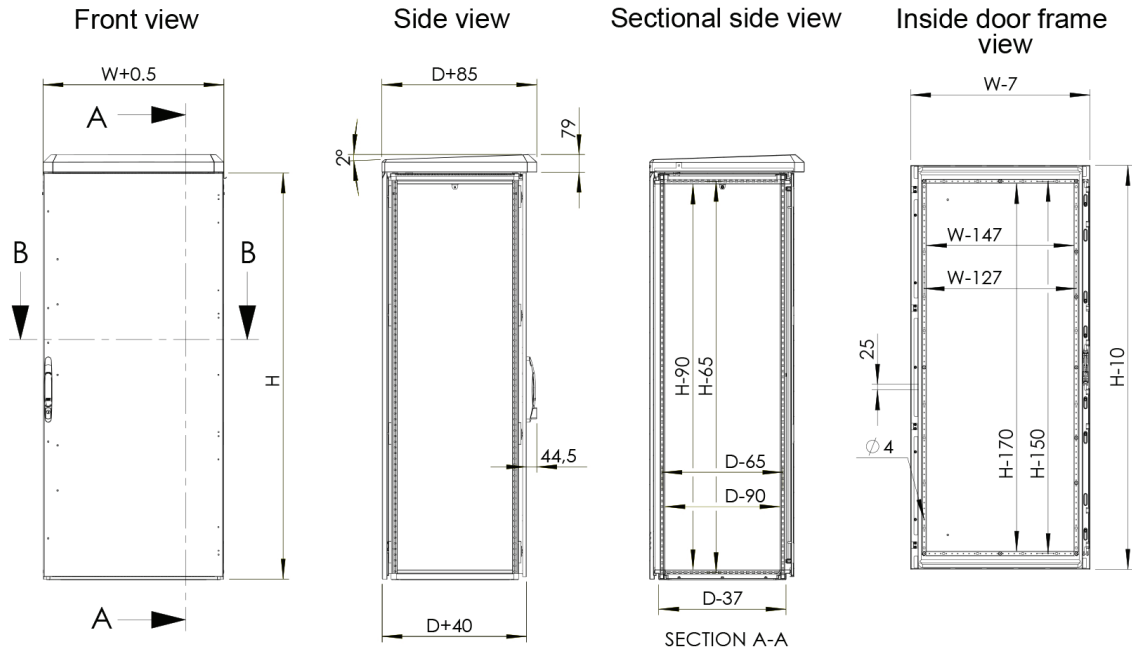
**Jording:** Internt jordes panelene gjennom sin innfesting og er i tillegg utstyrt med separate jordingsbolter.

**Overflatebehandling:** RAL 7035 struktur pulver lakk 100% polyester.

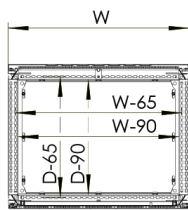
**Tetthetsgrad:** Tilsvare IP 66 | TYPE 4X, 12 | IK 10, når bunnplate er montert.

**Godkjenninger:** GOST. Motstandsdyktig mot klima og kjemisk aktive substanser iht EN61969-3 "Mekaniske strukturer for elektrisk utstyr. Utendørs skap".

**Levering:** Ramme med dør inkludert løftehåndtak, bakpanel og regntak. Levering inkluderer også jordingsbolter. Leveres på pall tilpasset skapets bredde slik at flere skap kan monteres sammen uten at pallen må fjernes. All forpakning er resirkulerbar. Montasjeplate og sidepaneler er ikke inkludert i standard leveringen.

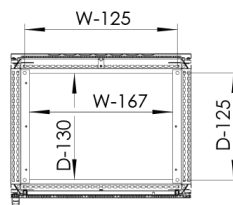


**Sectional top view**

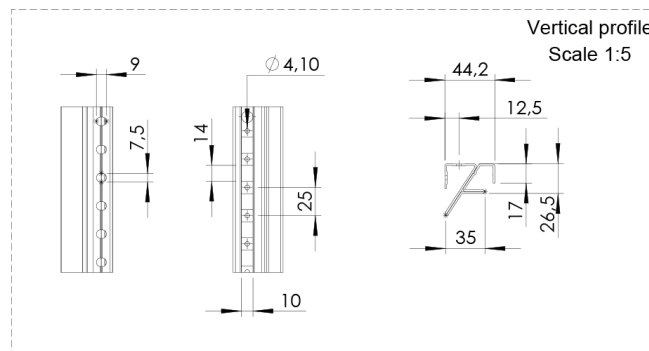


SECTION B-B

**Sectional top view (without bottom plates)**



SECTION C-C



## Uten montasjeplate

<b>H</b>	<b>B</b>	<b>D</b>	<b>Artikkel nr.</b>
1600	600	600	ECOM16066
1600	800	600	ECOM16086
1800	600	600	ECOM18066
1800	800	600	ECOM18086
2000	600	600	ECOM20066
2000	800	600	ECOM20086

# ECOM

Kombinerbart, enkel dør, aluminium gulv utendørs skap