



IP 66 | TYPE 4X, 12 | IK 10



ECOM on kaksiseinäinen, yksiovinen rivittettävä alumiinikaappi ulkokäyttöön. Se on saatavana suoraan varastosta monessa eri kokoluokassa. Rivittettävän kaapin avulla voi luoda tarpeen mukaan monia erilaisia kokoonpanoja. IP 66 -suojaluokka, ilkvaltasuojaja tehokkaat lämmönhallintaominaisuudet takaavat, että komponentit pysyvät kaapin sisällä tarkasti suojassa.

Materiaali: Alumiini ALMg3. Ovi: 2 mm. Takaseinä: 2 mm. Katto: 2 mm. Sadekatto: 2 mm. Pohjalevy: 2 mm.

Runko: AISI 304L karhennettu ruostumaton teräs. Kehys: 1.5 mm. Saumahitsattu profiili 25 mm rei'ityksellä täyttää normin DIN 43660.

Ovi: Kaksoisseinämällinen alhaalta ja ylhäältä ilmankierto aukoin varustettu. Ovi voidaan asentaa joko vasen- tai oikeakätiseksi.

Takaseinälevy: Kaksoisseinämällinen alhaalta ja ylhäältä ilmankierto aukoin varustettu. Kiinnitetty sisäpuolelta. Vakiona mahdollisuus takaoveen.

Sadekatos: Vain sadekatos varustettu ilmankiertokanavilla.

Sivuseinälevyt: Toimitetaan lisävarusteena.

Pohjalevyt: Yksiosainen pohjalevy ruiskutetulla tiivisteellä tiiveyden takaamiseksi.

Lukitus: 4-pisteen tankolukitus. Ei vie kaapin sisältä tilaa. Vakio kahva.

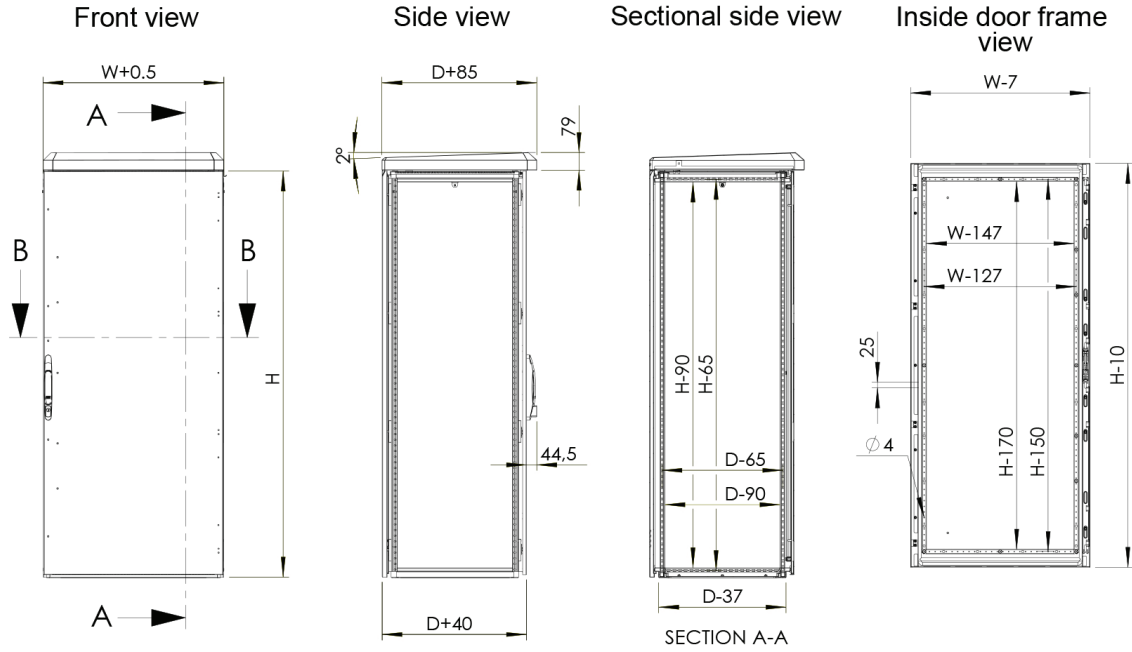
Maadoitus: Sisäpaneelit maadoittuvat kiinityskohdista ja varustettu mmaadoituspultilla.

Pintakäsittely: 100% polyesteri pulverimaalaus RAL 7035.

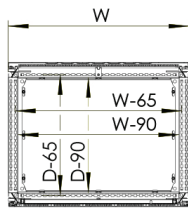
Kotelointiluokka: IP 66 | TYPE 4X, 12 | IK 10, kun pohjalevy asennettu.

Hyväksynät: GOST. Ilmasto ja kemikaalit EN61969-3 normin "Mekaaninen rakenne sähköisille laitteille. Ulkoasennus.

Toimitus: Kehykset, ovi asennettu, nostokahva, takaseinä ja sadekatos. Toimitus sisältää maadoituspultit. Toimitus kaapin kokoisella lavalla, mahdollistaa rivityksen. Pakkausmateriaali kierrätettävää. Asennuslevy ja sivuseinät ei kuulu toimitukseen.

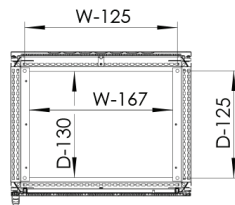


Sectional top view

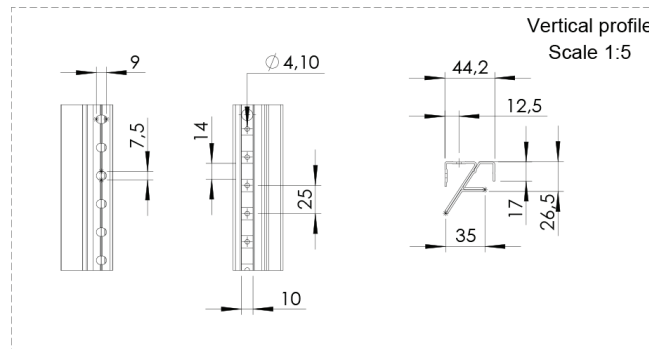


SECTION B-B

Sectional top view (without bottom plates)



SECTION C-C



Ilman asennuslevyä

| K | L | S | Osa nro. |
|----------|----------|----------|-----------------|
| 1600 | 600 | 600 | ECOM16066 |
| 1600 | 800 | 600 | ECOM16086 |
| 1800 | 600 | 600 | ECOM18066 |
| 1800 | 800 | 600 | ECOM18086 |
| 2000 | 600 | 600 | ECOM20066 |
| 2000 | 800 | 600 | ECOM20086 |

ECOM

Rivitettävä yksiovinen alumiininen ulkokaappi



CONNECT AND PROTECT