



IP 66 | TYPE 4X, 12 | IK 10



Deze dubbelwandige, combineerbare aluminium behuizing met enkele deur, ECOM, is ontworpen voor buitengebruik. De behuizing is uit voorraad leverbaar in veel verschillende afmetingen en maakt veel verschillende configuraties mogelijk, aangezien hij combineerbaar is. Met een hoge IP 66-beschermingsgraad, anti-vandalisatiefuncties en effectieve thermische beheerfuncties zijn de onderdelen binnen de behuizing zeer goed beschermd.

**Materiaal:** Aluminium ALMg3. Deur: 2 mm. Achterpaneel: 2 mm. Regendak: 2 mm. Bodemplaat: 2mm.

**Frame:** AISI 304L een richting geschuurd roestvast staal. Frame: 1.5 mm. Op naad gelaste profielen met 25 mm gaten patroon volgens DIN 43660.

**Deur:** Dubbele wand met top en bodem ventilatie opening om de luchtstroom toe te staan. Gemonteerd met verborgen scharnieren voor links of rechts opening.

**Achterwand:** Dubbele wand met top en bodem ventilatie opening om de luchtstroom toe te staan. Vastgemaakt vanuit de binnenkant. Standaard faciliteiten voor montage achterdeur.

**Regendak:** Hellend regendak met geïntegreerde regengoot en ventilatie kanalen.

**Zijwanden:** Geleverd als accessoire.

**Bodemplaten:** Bodemplaat uit 1 stuk met opgespoten polyurethaan pakking om maximale afdichting te realiseren.

**Slot:** 4-punts espagnolette systeem. Zit de inbouwruimte in de behuizing niet in de weg. Standaard liftgreep met veiligheidsslot.

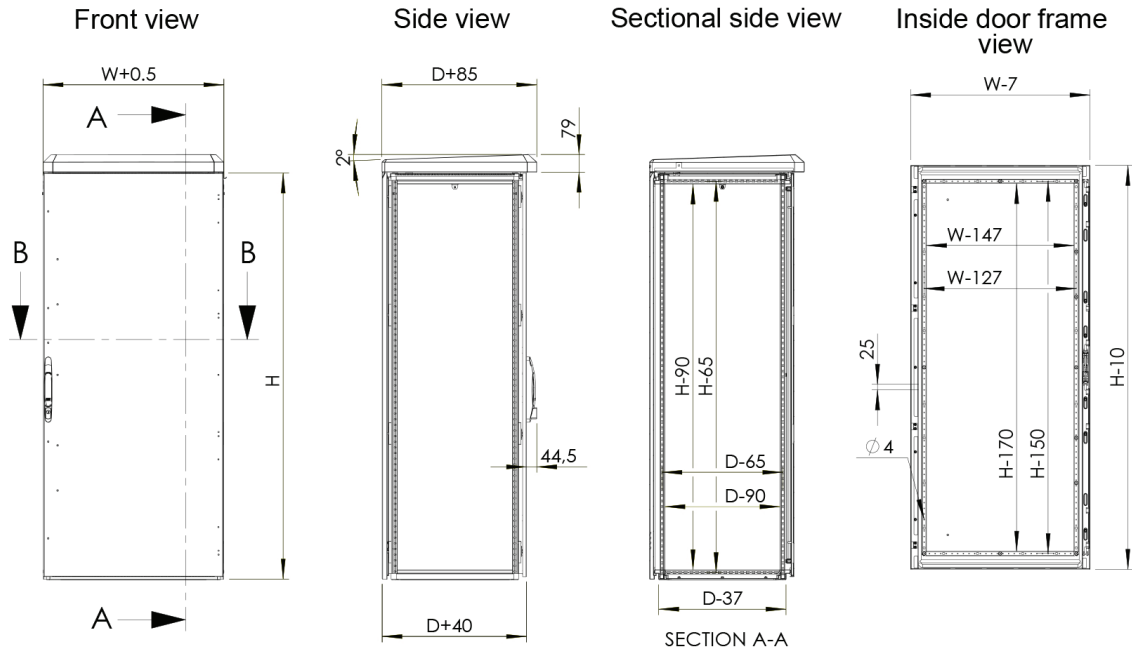
**Aarding:** Interne panelen zijn geaard door verbindingpunten en zijn voorzien van een separate aardingsbout.

**Afwerking:** RAL 7035 structuur poedercoating 100% polyester.

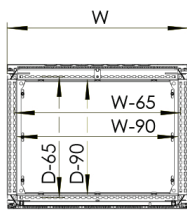
**Beschermingsklasse:** Overeenkomstig met IP 66 | TYPE 4X, 12 | IK 10, wanneer de bodemplaat is gemonteerd.

**Goedkeuringen:** GOST. Resistant tegen klimatologische en chemische actieve stoffen volgens EN61969-3 "Mechanische structuren voor elektronische apparatuur. Buiten-behuizingen".

**Levering:** Frame gemonteerd met deur en liftgreep, achterpaneel en regendak. De levering bevat ook aardbouten. Levering op een pallet die indentiek is aan de breedte van de behuizing, zodat de behuizing kan worden geplaatst zonder de pallet te verwijderen. Al het verpakkingsmateriaal is recyclebaar. Montageplaat en zijpanelen zijn niet inbegrepen in de standaard levering.

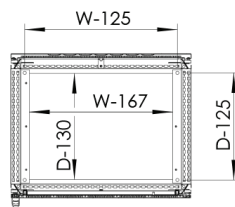


**Sectional top view**

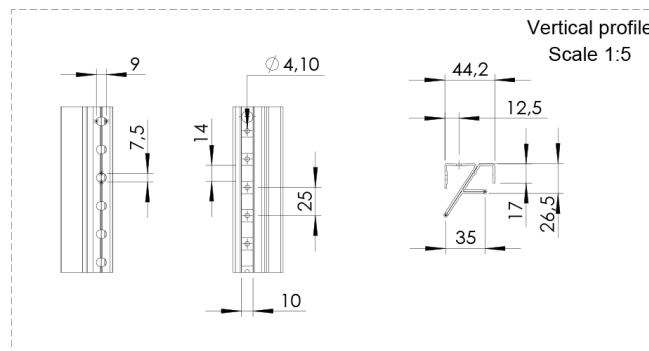


SECTION B-B

**Sectional top view (without bottom plates)**



SECTION C-C



## Exclusief montageplaat

<b>H</b>	<b>B</b>	<b>D</b>	<b>Item nr.</b>
1600	600	600	ECOM16066
1600	800	600	ECOM16086
1800	600	600	ECOM18066
1800	800	600	ECOM18086
2000	600	600	ECOM20066
2000	800	600	ECOM20086

# ECOM

Combineerbaar, enkel deur, aluminium vloerstaande buitenkast