



IP 66 | TYPE 4X, 12 | IK 10



Dette dobbeltvæggede kombinerbare aluminiumsskab med en enkelt dør, ECOM, er designet til udendørs brug. Det findes som hyldevare i mange forskellige dimensioner og giver mulighed for at skabe mange forskellige konfigurationer, da det er kombinerbart. Med en høj IP 66 beskyttelsesgrad, anti-vandalismefunktioner og effektive funktioner til håndtering af termisk styring så er komponenter i skabet meget godt beskyttet.

Materiale: Aluminium ALMg3. Dør: 2 mm. Bagpanel: 2 mm. Regntag: 2 mm. Bundplade: 2 mm.

Ramme: AISI 304L slebet rustfristål. Ramme: 1.5 mm. Sammensvejest modsatte åben profiler med 25 mm hulmønster i henhold til DIN 43660.

Dør: Dobbeltvægge med top & bund ventilationåbninger for luftgennemstrømning. Monteret med skjulte hængsler der tillader venstre eller højrehånds åbninger.

Bagpanel: Dobbeltvægge med top & bund ventilationåbninger for luftgennemstrømning. Fastgjort indefra. Standardfaciliteter til bagdørmontering.

Regntag: Skrånende regntag med intergreret tagrende og ventilerings kanaler.

Sidepaneler: Kan fås som tilbehør.

Bundplader: Bundplade i ét stykke med opskummet polyurethan pakning for at sikre maksimal forsegling.

Lås: Espagnolette 4-point låsesystem. Påvirker ikke pladsen indvendigt. Standard løftehåndtag med sikkerhedslås.

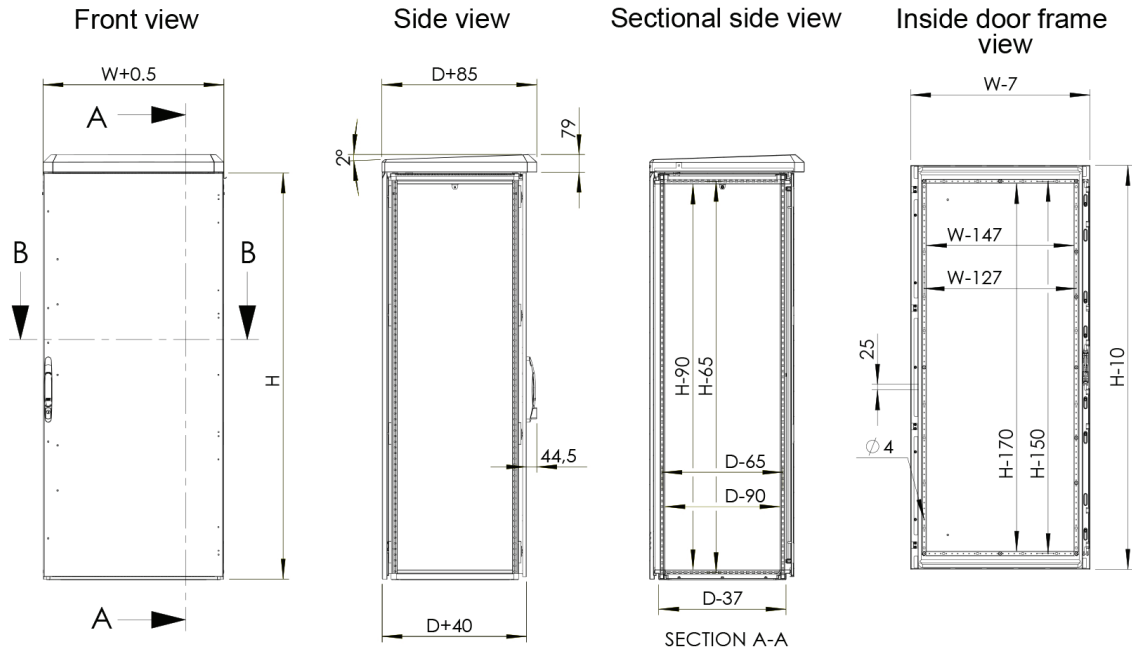
Jordforbindelse: Interne paneler er jordet gennem deres fittings og er udstyret med separate jordforbindelser.

Overfladebehandling: RAL 7035 Struktur pulver maling 100% Polyester.

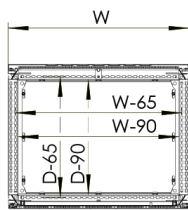
Tæthedegrad: Overholder IP66 | TYPE 4X, 12 | IK 10, når bundpladen er monteret.

Godkendelser: Modstandsdygtig over for klimatiske og kemiske aktive stoffer i henhold til EN61969-3 "Mekaniske strukturer for elektronisk udstyr. Udendørsanlæg".

Levering inkluderer: Ramme med monteret dør og løftehåndtag, bagpanel og regntag, inkl bolte til jording. Leveret på en palle som matcher bredden på skabet, alt indpaknings materialet er genbrugsbart. Monteringspladen og sidepaneler er ikke inkluderet i standard levering.

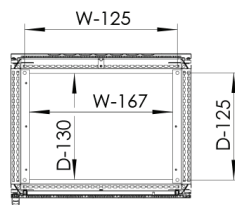


Sectional top view

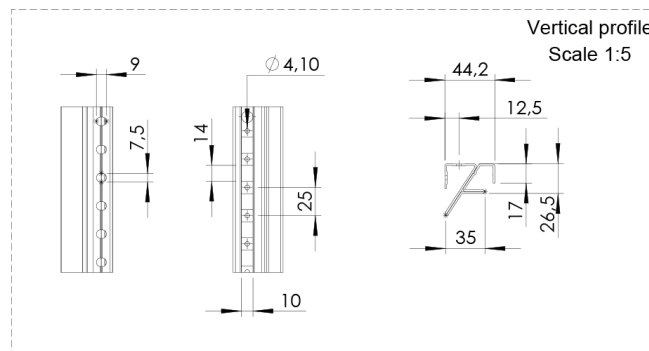


SECTION B-B

Sectional top view (without bottom plates)



SECTION C-C



Uden montageplade

H	B	D	Artikelnr.
1600	600	600	ECOM16066
1600	800	600	ECOM16086
1800	600	600	ECOM18066
1800	800	600	ECOM18086
2000	600	600	ECOM20066
2000	800	600	ECOM20086

ECOM

Kombinerbare, singledør, aluminium gulvskab udendørs tavle