

**INSTITUT FÜR  
BAUWISSENSCHAFTEN  
EDUARDO TORROJA**

C/ Serrano Galvache n. 4 28033 Madrid (Spanien)  
Tel.: (34) 91 302 04 40 Fax: (34) 91 302 07 00  
direccion.ietcc@csic.es <https://dit.ietcc.csic.es>

## Europäische Technische Bewertung

**ETA 18/1108  
vom 11.03.2019**

### Allgemeiner Teil

**Technische Prüfstelle, die die ETA  
(Europäische Technische  
Bewertung) gemäß Art. 29 der  
Verordnung (EU) 305/2011 ausstellt:**

Institut für Bauwissenschaften Eduardo Torroja  
(IETcc)

**Handelsbezeichnung des  
Bauprodukts:**

**Sicherheitsverankerung SLPT,  
Sicherheitsverankerung Dübel SLPC**

**Produktfamilie, zu der das Produkt  
gehört:**

33. Kraftkontrolliert spreizender Dübel aus  
verzinktem Stahl in den Größen  
M6, M8, M10, M12, M16 und M20 zur  
Verankerung in Beton.

**Hersteller:**

**Index - Técnicas Expansivas S.L.**  
Segador 13  
26006 Logroño (La Rioja) Spanien.  
Website: [www.indexfix.com](http://www.indexfix.com)

**Herstellwerk(e):**

Werk Index 2

**Diese Europäische Technische  
Bewertung umfasst:**

11 Seiten einschließlich 4 Anhänge, die  
wesentlicher Bestandteil dieser Bewertung sind.

**Diese Europäische Technische  
Bewertung wird ausgestellt in  
Übereinstimmung mit der  
Verordnung (EU) Nr. 305/2011, auf  
Grundlage von:**

Europäisches

Bewertungsdokument EAD 330232-00-0601  
„Metall-Dübel zur Verankerung im Beton“, Ausg.  
Oktober 2016

Die Europäische Technische Bewertung wird von der Technischen Bewertungsstelle in ihrer Amtssprache ausgestellt. Übersetzungen dieser Europäischen Technischen Bewertung in andere Sprachen müssen dem Original vollständig entsprechen und müssen als solche gekennzeichnet sein.

Die ausstellende Technische Bewertungsstelle kann diese Europäische Technische Bewertung widerrufen, insbesondere nach Unterrichtung durch die Kommission gemäß Art. 25 Abs. 3 der Verordnung (EU) Nr. 305/2011.

## SPEZIFISCHER TEIL

### 1. Technische Beschreibung des Produkts

Die Sicherheitsverankerung für schwere Lasten SLPT in den Größen M6, M8, M10, M12, M16 und M20 ist ein Dübel aus galvanisch verzinktem Stahl. Der Dübel SLPT verfügt über einen Sechskantkopf und der Dübel SLPC verfügt über einen Senkkopf. Die Sicherheitsverankerung wird zur Montage in ein vorgebohrtes zylindrisches Bohrloch gesetzt und durch kraftkontrollierte Verspreizung verankert. Die Verankerung erfolgt durch die Reibung zwischen Spreizelement und Beton.

Die Beschreibung des Produkts und der Installation sind in den Anhängen A1 und A2 beigefügt.

### 2. Spezifizierung des Verwendungszwecks gemäß dem anwendbaren Europäischen Bewertungsdokument (EAD).

Die Leistungen in Abschnitt 3 gelten nur, wenn die Sicherheitsverankerung entsprechend den Angaben und Bedingungen nach Anhang B verwendet wird.

Die Bestimmungen dieser europäischen technischen Bewertung beruhen auf einer angenommenen Nutzungsdauer der Sicherheitsverankerung von 50 Jahren. Die Angaben über die Nutzungsdauer können nicht als Garantie des Herstellers ausgelegt werden, sondern sind lediglich als Hilfsmittel zur Auswahl der richtigen Produkte im Hinblick auf die erwartete wirtschaftlich angemessene Nutzungsdauer des Bauwerks zu betrachten.

### 3. Merkmale des Produkts und Nachweisverfahren.

#### 3.1 Mechanische Festigkeit und Standsicherheit (BWR 1)

Wesentliche Merkmale			Eigenschaften
Charakteristische Zugbeanspruchung	Tragfähigkeit	unter	Siehe Anhang C2
Charakteristische Querbeanspruchung	Tragfähigkeit	unter	Siehe Anhang C3

#### 3.2 Brandschutz (BWR 2)

Wesentliche Merkmale	Eigenschaften
Brandverhalten	Der Dübel erfüllt die Anforderungen der Klasse A1, gemäß EN 13501-1
Feuerwiderstand	Siehe Anhang C4

### 4. Aufgrund der rechtlichen Grundlagen angewandtes System zur Bewertung und Überprüfung der Leistungsbeständigkeit des Produkts (AVCP).

Als europäische rechtliche Grundlage für das System zur Bewertung und Überprüfung der Leistungsbeständigkeit (siehe Anhang V der Verordnung (EU) Nr. 305/2011) gilt 96/582/EG.

Folgendes System ist anzuwenden: 1.

**5. Erforderliche technische Einzelheiten für die Durchführung des Systems AVCP gemäß anwendbarem EBD.**

Die für die Durchführung des Systems AVCP notwendigen technischen Einzelheiten sind Bestandteil

des Prüfplans, der bei dem Institut für Bauwissenschaften Eduardo Torroja hinterlegt ist.



Institut für Bauwissenschaften Eduardo Torroja  
OBERSTER RAT FÜR WISSENSCHAFTLICHE FORSCHUNGEN

C/ Serrano Galvache n.º 4. 28033 Madrid, Spanien  
Tel.: (+34) 91 302 04 40 Fax. (+34) 91 302 07 00

<https://dit.ietcc.csic.es>

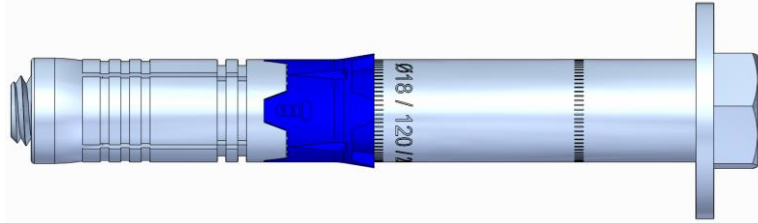


Im Namen des Instituts für Bauwissenschaften Eduardo Torroja  
Madrid, Montag, 11. März 2019

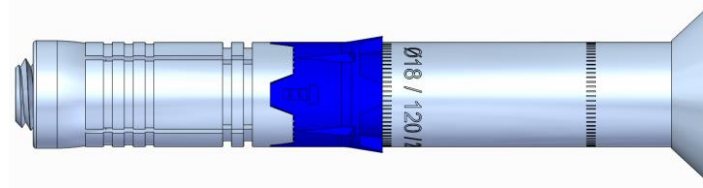
Leiter

## Produktbeschreibung und installierter Zustand

### Sicherheitsverankerung SLPT

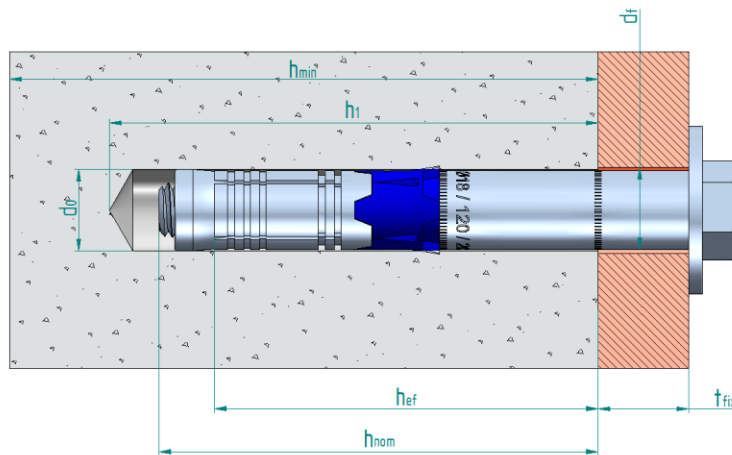


### Sicherheitsverankerung SLPC

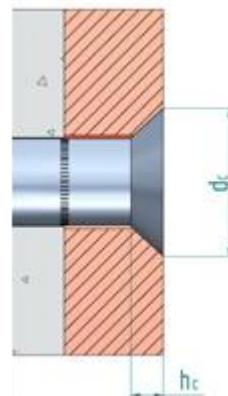


Kennzeichnung auf der Sicherheitsverankerung:

- Hülse: „T“ (Ausführung mit Sechskantkopf) „C“ (Ausführung mit Senkkopf) Außendurchmesser / Gesamtlänge / zu befestigende Dicke.
- Kunststoffhülse: Bezeichnung der Verankerung „SLP“, Logo des Unternehmens



- $d_0$ : Nenn-Bohrungsdurchmesser  
 $d_f$ : Durchmesser des Durchgangslochs im  
 effektive Verankerungstiefe  
 $h_{ef}$ : Bohrlochtiefe  
 $h_1$ : Verankerungstiefe im Beton  
 $h_{nom}$ : Minimale Betondicke  
 $h_{min}$ :  
 $t_{fix}$ : Dicke des Anbauteils



Anbauteil

### Sicherheitsverankerung SLPT

### Beschreibung des Produkts

Montierter Anker

Anhang A1

**Tabelle A1: Baustoffe**

Pos.	Bezeichnung	Baustoff für SLPT	Baustoff für SLPC
1	Sechskantkopf	DIN 931 ISO 898-1 Klasse 8.8. Verzinkt $\geq 5 \mu\text{m}$ ISO 4042 A2	DIN 7991 ISO 898-1 Klasse 10.9. Verzinkt $\geq 5 \mu\text{m}$ ISO 4042 A2
2	Scheibe	DIN 9021. Verzinkt $\geq 5 \mu\text{m}$ ISO 4042 A2	Konische Spezielscheibe. Verzinkt $\geq 5 \mu\text{m}$ ISO 4042 A2
3	Hülse	Kohlenstoffstahl. Verzinkt $\geq 5 \mu\text{m}$ ISO 4042 A2	
4	Kunststoffhülse	POM	
5	Spreizer	Kohlenstoffstahl. Verzinkt $\geq 5 \mu\text{m}$ ISO 4042 A2	
6	Spreizkegel	Behandelter Kohlenstoffstahl. Verzinkt $\geq 5 \mu\text{m}$ ISO 4042 A2	

<b>Sicherheitsverankerung SLPT</b>	<b>Anhang A2</b>
<b>Beschreibung des Produkts</b>	
Werkstoffe	

### **Spezifizierung des Verwendungszwecks**

#### **Verankerung unter:**

- statischen oder quasi-statischen Lasten.
- Feuerbeständigkeit bis 120 Minuten.

#### **Baustoff:**

- Bewehrter oder unbewehrter Normalbeton nach EN 206-1:2008
- Festigkeitsstufen: C20/25 bis C50/60 gemäß EN 206-1:2008
- Gerissener oder ungerissener Beton

#### **Nutzungsbedingungen (Umweltbedingungen):**

- In Bauteilen in trockenen Innenräumen.

#### **Bemessung:**

- Die Bemessungen erfolgen unter der Verantwortung eines auf dem Gebiet der Verankerungen und des Betonbaus erfahrenen Ingenieurs.
- Unter Berücksichtigung der zu befestigenden Lasten werden prüfbare Berechnungen und Konstruktionszeichnungen angefertigt. Die Einbaulage wird in den Konstruktionszeichnungen angegeben (z.B.: Lage des Dübels zur Bewehrung oder zu Auflagen usw.).
- Die Bemessung unter statischer oder quasi-statischer Belastung erfolgt nach Bemessungsmethode A gemäß EN1992-4:2018.
- Verankerungen unter Brandbeanspruchung werden bemessen in Übereinstimmung mit EN 1992-4:2018. Es muss sichergestellt werden, dass örtliches Abplatzen der Betondeckung nicht auftritt.

#### **Einbau:**

- Bohrlocherstellung mittels Rotations-Hammerbohren.
- Einbau durch entsprechend geschultes Personal unter der Aufsicht des Bauleiters.
- Im Falle einer Fehlbohrung: Ein neues Bohrloch muss in einem Mindestabstand der doppelten Tiefe der Fehlbohrung erstellt werden, oder in geringerem Abstand, wenn die Fehlbohrung mit hochfestem Mörtel verfüllt wird und nur, wenn die Fehlbohrung nicht in Richtung der Schräg- oder Querlast liegt.

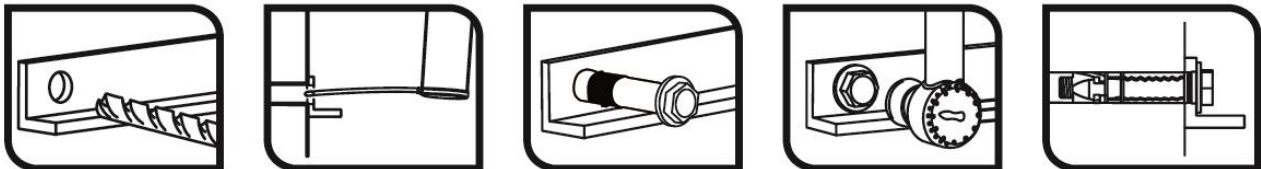
<b>Sicherheitsverankerung SLPT</b>	<b>Anhang B1</b>
<b>Verwendungszweck</b>	
Spezifikationen	

**Tabelle C1: Einbaukennwerte**

Einbaukennwerte		Eigenschaften					
		M6 Ø10	M8 Ø12	M10 Ø16	M12 Ø18	M16 Ø24	M20 Ø28
d <sub>0</sub>	Nenn-Bohrungsdurchmesser: [mm]	10	12	16	18	24	28
d <sub>f</sub>	Durchmesser des Durchgangslochs im Anbauteil: [mm]	12	14	18	20	26	31
T <sub>inst</sub>	Nenn-Einbaudrehmoment: [Nm]	15	30	50	80	160	240
h <sub>min</sub>	Minimale Betondicke: [mm]	100	120	140	170	200	250
h <sub>1</sub>	Bohrungstiefe: [mm]	70	85	95	110	130	160
h <sub>nom</sub>	Verankerungstiefe im Beton: [mm]	59	72	83	97	117	146
h <sub>ef</sub>	Effektive Verankerungstiefe: [mm]	50	60	70	85	100	125
t <sub>fix</sub>	Dicke des Anbauteils <sup>1)</sup> : [mm]	L - 60	L - 75	L - 85	L - 100	L - 120	L - 150
s <sub>min</sub>	Minimaler Abstand zum Rand: [mm]	100	120	175	200	220	320
c <sub>min</sub>	Minimaler Achsabstand: [mm]	50	60	70	80	100	160
d <sub>c</sub>	Senkdurchmesser im Anbauteil: [mm]	16,4	20,6	26,8	30,8	38,8	44,8
h <sub>c</sub>	Senktiefe im Anbauteil: [mm]	3,2	4,3	5,4	6,4	7,4	8,4
SW	Steckschlüssel für SLPT: [--]	10	13	17	19	24	30
SW	Sechskantschlüssel für SLPC: [--]	4	5	6	8	10	12

<sup>1)</sup> L = Gesamtlänge der Verankerung

**Einbauverfahren**



Sicherheitsverankerung SLPT

Eigenschaften

Einbaukennwerte und Einbauverfahren

Anhang C1



**Tabelle C2: Werte der charakteristischen Widerstände nach Bemessungsmethode A gemäß EN 1992-4:2018**

Werte der charakteristischen Zugtragfähigkeit für Bemessungsmethode A		Eigenschaften							
		M6 Ø10	M8 Ø12	M10 Ø16	M12 Ø18	M16 Ø24	M20 Ø28		
<b>Zugtragfähigkeit: Stahlversagen</b>									
$N_{Rk,s}$	Charakteristische Festigkeit:	[kN]	16,1	29,3	46,4	67,4	126,0	196,0	
$\gamma_{Ms}$	Teilsicherheitsbeiwert:	[-]	1,5						
<b>Zugtragfähigkeit: Versagen durch Herausziehen (Beton)</b>									
$N_{Rk,p,ucr}$	Charakteristische Zugtragfähigkeit in ungerissenem Beton C20/25:	[kN]	-- <sup>1)</sup>	-- <sup>1)</sup>	-- <sup>1)</sup>	-- <sup>1)</sup>	-- <sup>1)</sup>	-- <sup>1)</sup>	
$N_{Rk,p,cr}$	Charakteristische Zugtragfähigkeit in gerissenem Beton C20/25:	[kN]	-- <sup>1)</sup>	-- <sup>1)</sup>	-- <sup>1)</sup>	-- <sup>1)</sup>	-- <sup>1)</sup>	-- <sup>1)</sup>	
$\gamma_{ins}$	Sicherheitsbeiwert der Installation:	[-]	1,0	1,0	1,0	1,0	1,2	1,2	
$\psi_c$	Vergrößerungsfaktor für $N_{Rk,p}^0$ :	C30/37	[-]	.22	01:22	01:22	01:22	01:08	01:08
		C40/50	[-]	01:41	01:41	01:41	1.4	01:15	01:15
		C50/60	[-]	01:58	01:58	01:58	01:58	01:20	01:20
<b>Zugtragfähigkeit: Betonausbruch oder Spalten</b>									
$h_{ef}$	Effektive Verankerungstiefe:	[mm]	50	60	70	85	100	125	
$k_{ucr,N}$	Faktor für ungerissenen Beton:	[-]	11,0						
$k_{cr,N}$	Faktor für gerissenen Beton:	[-]	7,7						
$\gamma_{ins}$	Sicherheitsbeiwert der Installation:	[-]	1,0	1,0	1,0	1,0	1,2	1,2	
$s_{cr,N}$	Versagen durch Betonausbruch:	[mm]	3 x $h_{ef}$						
$c_{cr,N}$		[mm]	1.5 x $h_{ef}$						
$s_{cr,sp}$	Versagen durch Spalten (Beton):	[mm]	205	245	285	345	410	510	
$c_{cr,sp}$		[mm]	105	125	145	175	205	255	

<sup>1)</sup> Versagen durch Herausziehen nicht maßgebend

**Tabelle C3: Verschiebung unter Zuglast**

Verschiebung unter Zuglast		Eigenschaften						
		M6 Ø10	M8 Ø12	M10 Ø16	M12 Ø18	M16 Ø24	M20 Ø28	
N	Zuglasteinwirkung in ungerissenem Beton C20/25 bis C50/60:	[kN]	7,67	10,90	13,71	18,38	19,52	27,30
$\bar{\delta}_{N0}$	Kurzfristige Verschiebung:	[mm]	1,18	2,02	1,79	1,15	2,46	2,12
$\bar{\delta}_{N\infty}$	Langfristige Verschiebung:	[mm]	2,68	2,68	2,68	2,68	2,68	2,68
N	Querlasteinwirkung in ungerissenem Beton C20/25 bis C50/60:	[kN]	5,81	7,62	9,62	12,86	13,65	19,09
$\bar{\delta}_{N0}$	Kurzfristige Verschiebung:	[mm]	1,75	2,69	2,57	3,53	1,76	2,41
$\bar{\delta}_{N\infty}$	Langfristige Verschiebung:	[mm]	3,75	4,69	4,57	5,53	3,76	4,41

**Sicherheitsverankerung SLPT**

**Eigenschaften**

Werte der charakteristischen Zugtragfähigkeit

**Anhang C2**

**Tabelle C4: Werte der charakteristischen Quertragfähigkeit nach Bemessungsmethode A gemäß EN 1992-4:2018**

Werte der charakteristischen Quertragfähigkeit für Bemessungsmethode A			Eigenschaften					
			M6 Ø10	M8 Ø12	M10 Ø16	M12 Ø18	M16 Ø24	M20 Ø28
<b>Quertragfähigkeit: Stahlversagen ohne Hebelarm</b>								
$V_{Rk,s}$	Charakteristische Festigkeit:	[kN]	20,2	33,0	62,2	75,1	111,2	141,7
$k_7$	Faktor für Duktilität:	[-]	1,0					
$\gamma_{Ms}$	Teilsicherheitsbeiwert:	[-]	01:25					
<b>Quertragfähigkeit: Stahlversagen mit Hebelarm</b>								
$M^0_{Rk,s}$	Charakteristisches Biegemoment:	[Nm]	12,2	30,0	59,8	104,8	266,4	519,3
$\gamma_{Ms}$	Teilsicherheitsbeiwert:	[-]	01:25					
<b>Quertragfähigkeit: Betonausbruch auf der lastabgewandten Seite</b>								
$k_8$	Betonausbruch-Faktor:	[-]	1,0	2,0	2,0	2,0	2,0	2,0
$\gamma_{ins}$	Sicherheitsbeiwert der Installation:	[-]	1,0					
<b>Quertragfähigkeit: Betonkantenbruch</b>								
$l_f$	Effektive Verankerungstiefe unter Querbeanspruchung:	[mm]	50	60	70	85	100	125
$d_{nom}$	Außendurchmesser der Verankerung:	[mm]	10	12	16	18	24	28
$\gamma_{ins}$	Sicherheitsbeiwert der Installation:	[-]	1,0					

**Tabelle C5: Verschiebung unter Querlast**

Verschiebung unter Querlast			Eigenschaften					
			M6 Ø10	M8 Ø12	M10 Ø16	M12 Ø18	M16 Ø24	M20 Ø28
$V$	Querlasteinwirkung in gerissenem und ungerissenem Beton C20/25 bis C50/60:	[kN]	9,62	15,71	29,62	35,76	44,13	56,23
$\bar{\delta}_{V0}$	Kurzfristige Verschiebung:	[mm]	2,15	1,22	1,31	1,72	1,41	1,96
$\bar{\delta}_{V\infty}$	Langfristige Verschiebung:	[mm]	3,23	1,83	1,96	2,58	2,11	2,93

Sicherheitsverankerung SLPT

Eigenschaften

Werte der charakteristischen Quertragfähigkeit

Anhang C3

**Tabelle C8: Werte des charakteristischen Feuerwiderstands**

Werte des charakteristischen Widerstands für Lasten unter Brandbeanspruchung			Eigenschaften					
			M6 Ø10	M8 Ø12	M10 Ø16	M12 Ø18	M16 Ø24	M20 Ø28
<b>Stahlversagen</b>								
$N_{Rk,s,fi}$	Charakteristische Zugtragfähigkeit:	R30 [kN]	0,2	0,4	0,9	1,7	3,1	4,9
		R60 [kN]	0,2	0,3	0,8	1,3	2,4	3,7
		R90 [kN]	0,1	0,3	0,6	1,1	2,0	3,2
		R120 [kN]	0,1	0,2	0,5	0,8	1,6	2,5
$V_{Rk,s,fi}$	Charakteristische Quertragfähigkeit:	R30 [kN]	0,2	0,4	0,9	1,7	3,1	4,9
		R60 [kN]	0,2	0,3	0,8	1,3	2,4	3,7
		R90 [kN]	0,1	0,3	0,6	1,1	2,0	3,2
		R120 [kN]	0,1	0,2	0,5	0,8	1,6	2,5
$M^0_{Rk,s,fi}$	Charakteristische Biegetragfähigkeit:	R30 [kN]	0,2	0,4	1,1	2,6	6,7	13,0
		R60 [kN]	0,1	0,3	1,0	2,0	5,0	9,7
		R90 [kN]	0,1	0,3	0,7	1,7	4,3	8,4
		R120 [kN]	0,1	0,2	0,6	1,3	3,3	6,5
<b>Versagen durch Herausziehen</b>								
$N_{Rk,p,fi}$	Charakteristische Festigkeit:	R30 bis R120 [kN]	-- <sup>1)</sup>					
<b>Versagen durch Betonausbruch</b>								
$N_{Rk,p,fi}$	Charakteristische Festigkeit:	R30 [kN]	3,0	4,8	7,1	11,5	17,2	30,1
		R60 [kN]						
		R90 [kN]						
		R120 [kN]	2,4	3,8	5,6	9,2	13,8	24,1
$S_{cr,N,fi}$	Kritischer Achsabstand:	R30 bis R120 [mm]	4 x $h_{ef}$					
$C_{cr,N,fi}$	Kritischer Abstand zum Rand	R30 bis R120 [mm]	2 x $h_{ef}$					
$S_{min,fi}$	Minimaler Achsabstand:	R30 bis R120 [mm]	100	120	175	200	220	320
$C_{min,fi}$	Minimaler Abstand zum Rand:	R30 bis R120 [mm]	$C_{min} = 2 \times h_{ef}$ ; bei einseitiger Brandbeanspruchung muss der Abstand zwischen Verankerung und Rand wie folgt sein: $\geq 300$ mm und $\geq 2 \times h_{ef}$					
<b>Betonausbruch auf der lastabgewandten Seite</b>								
$k_8$	Betonausbruch-Faktor:	R30 bis R120 [-]	1,0	2,0	2,0	2,0	2,0	2,0

- 1) Versagen durch Herausziehen nicht maßgebend
- 2) In der Regel kann ein Versagen durch Spalten ausgeschlossen werden, wenn es sich um gerissenen Beton handelt und eine Bewehrung vorhanden ist.
- 3) Bei Fehlen anderer nationaler Regelungen empfiehlt sich der Sicherheitsbeiwert für Lasten unter Brandbeanspruchung  $\gamma_{m,fi} = 1,0$

Sicherheitsverankerung SLPT

Eigenschaften

Werte des charakteristischen Feuerwiderstands

Anhang C4