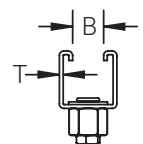
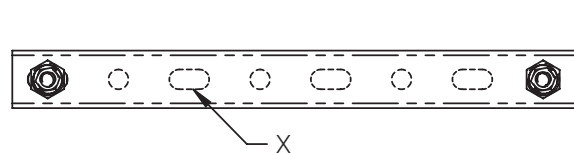
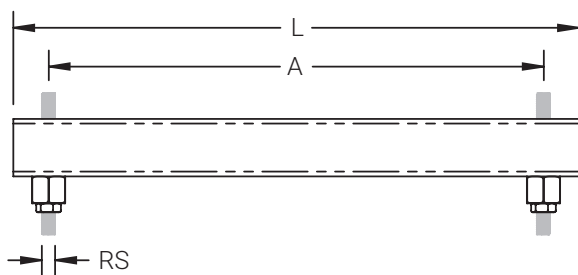
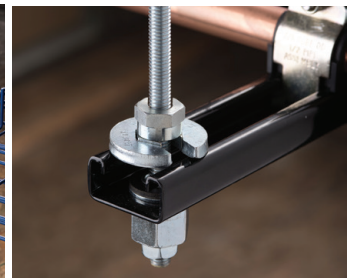


NVENT CADDY ROD LOCK STRUT, PERFOROWANY



WŁASNOŚCI

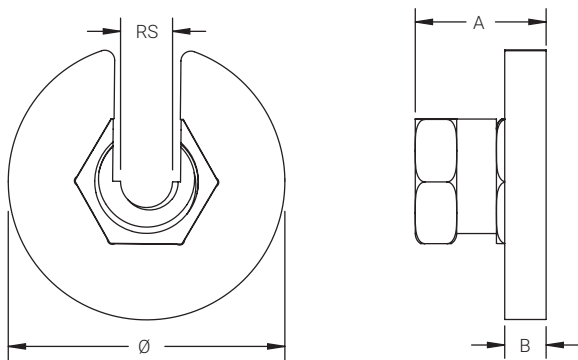
- Umożliwia szybkie budowanie, instalację i regulację wielopoziomowych podpór z profilami
- Gotowy do użycia i eliminujący konieczność cięcia oraz przygotowania odcinków profilu strut
- Konstrukcja „push-to-install” sprawia, że podczas instalacji, w celu natychmiastowego zamocowania w odpowiedniej pozycji, wystarczy tylko wcisnąć gwintowany pręt w otwór montażowy
- Wbudowana nakrętka regulacyjna umożliwia precyzyjne ustawienie wysokości systemu w górę lub w dół
- Dostosowuje się do drobnych rozbieżności we względnym położeniu prętów trapezu
- Instalacja nie wymaga żadnych luźnych części lub narzędzi specjalistycznych
- Nakrętkę zabezpieczającą można dokręcić palcami i zablokować pręt
- Odpowiedni do wszystkich akcesoriów, które pasują do profili strut typu A lub C

Materiał: Stal
Wykończenie: Cynkowanie wstępne; Cynkowanie elektrolityczne

Numer części	Numer artykułu	Rozmiar pręta RS	Rodzaj profilu RS	Długość L	Grubość T	A	B	X	Obciążenie statyczne F
CRLP2M8L550	390031	M8	A (41 x 41 mm)	600 mm	2.5 mm	550 mm	22 mm	14 x 27 mm	7484 N
CRLP2M8L750	390032	M8	A (41 x 41 mm)	800 mm	2.5 mm	750 mm	22 mm	14 x 27 mm	5488 N
CRLP2M8L950	390033	M8	A (41 x 41 mm)	1,000 mm	2.5 mm	950 mm	22 mm	14 x 27 mm	4333 N
CRLP2M8L1050	390034	M8	A (41 x 41 mm)	1,100 mm	2.5 mm	1,050 mm	22 mm	14 x 27 mm	3920 N
CRLP1M8L550	390029	M8	C (21 x 41 mm)	600 mm	2.5 mm	550 mm	22 mm	14 x 27 mm	2306 N
CRLP1M8L750	390030	M8	C (21 x 41 mm)	800 mm	2.5 mm	750 mm	22 mm	14 x 27 mm	1307 N
CRLP2M10L550	390037	M10	A (41 x 41 mm)	600 mm	2.5 mm	550 mm	22 mm	14 x 27 mm	7484 N
CRLP2M10L750	390038	M10	A (41 x 41 mm)	800 mm	2.5 mm	750 mm	22 mm	14 x 27 mm	5488 N
CRLP2M10L950	390039	M10	A (41 x 41 mm)	1,000 mm	2.5 mm	950 mm	22 mm	14 x 27 mm	4333 N
CRLP2M10L1050	390040	M10	A (41 x 41 mm)	1,100 mm	2.5 mm	1,050 mm	22 mm	14 x 27 mm	3920 N
CRLP1M10L550	390035	M10	C (21 x 41 mm)	600 mm	2.5 mm	550 mm	22 mm	14 x 27 mm	2306 N
CRLP1M10L750	390036	M10	C (21 x 41 mm)	800 mm	2.5 mm	750 mm	22 mm	14 x 27 mm	1307 N

Produkt należy instalować otwartą stroną profilu skierowaną do góry
Wszystkie wartości nośności podano w NIUTONACH (N). Nośność dla profili Strut (F) przy założeniu obciążenia równomiernie rozłożonego i współczynnika otworu 0,92; wartość bazuje na granicy plastyczności materiału i maksymalnym, dopuszczalnym ugięciu; zaleca się dodatkowy współczynnik bezpieczeństwa na poziomie 2. Tylko dla zastosowań wewnątrz budynków.

NAKRĘTKA Z KOŁNIERZEM SNSW



Numer części	Numer artykułu	Rozmiar pręta RS	Średnica Ø	A	B	Wrench Size	Obciążenie statyczne F
SNSWM8	390101	M8	42.4 mm	20 mm	6.5 mm	19 mm	1,557 N
SNSWM10	390102	M10	42.4 mm	20 mm	6.5 mm	20 mm	1,557 N



Nasze rozbudowane portfolio marek:

CADDY ERICO HOFFMAN RAYCHEM SCHROFF TRACER

OSTRZEŻENIE:
Produkty nVent mogą być instalowane i eksploatowane jedynie zgodnie z instrukcją produktu nVent i materiałami szkoleniowymi. Instrukcje dostępne są na stronie nVent.com/ERICO oraz u przedstawiciela handlowego nVent. Niewłaściwa instalacja, niewłaściwe użycie, niewłaściwe wykorzystanie lub niedokładne wypełnienie instrukcji nVent i ostrzeżeń może spowodować uszkodzenie produktu, zniszczenia mienia, poważne obrażenia ciała i śmierci i / lub utratę gwarancji.

©2018 nVent. Wszystkie znaki i logo nVent są własnością lub licencjonowane przez spółkę nVent Services GmbH lub jej podmioty stowarzyszone. Wszystkie inne znaki towarowe są własnością ich poszczególnych właścicieli. nVent zastrzega sobie prawo do zmiany specyfikacji bez powiadomienia.

CADDY-DS-FM1276S-DFM150LT17EUP0-PL-1805