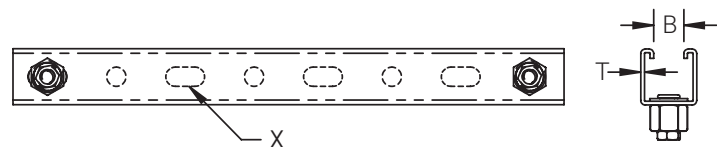
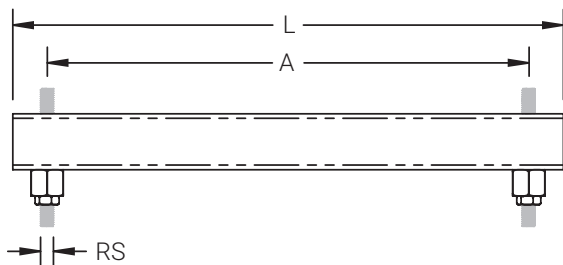


# NVENT CADDY ROD LOCK MONTAGESCHIENE, GELOCHT



## EIGENSCHAFTEN

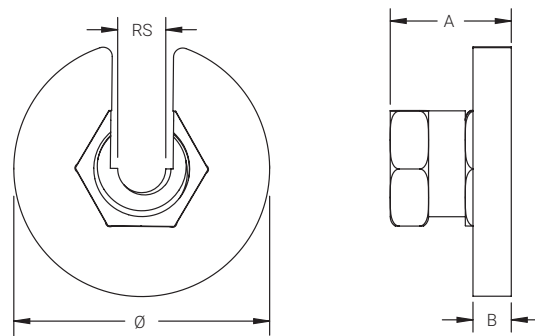
- Ermöglicht die schnelle Erstellung, Installation und Höhenverstellung mehrlagiger Trapezelemente
- Gebrauchsfertig aus dem Karton, kein schneiden oder vorbereiten von Schienensegmenten
- Dank der mühelosen „Eindrücken und fertig“-Funktion können Monteure die Gewindestange einfach durch das Montageloch schieben, wo sie sofort einrastet
- Integrierte Einstellmutter ermöglicht eine präzise Höheneinstellung des Systems
- Kann leichte Abweichungen der Abstände zwischen den Gewindestangen des Trapezes ausgleichen
- Zur Installation sind keine Spezialwerkzeuge erforderlich und es gibt keine losen Teile
- Die Sperrmutter kann mit dem Finger angezogen werden um die Gewindestange zu fixieren
- Funktioniert mit dem gesamten Zubehör für standardmäßige Montageschienen der Typen 41x21 und 41x41

Werkstoff: Stahl  
 Oberfläche: Vorverzinkung; elektrolytische Verzinkung

Teilenummer	Artikel nummer	Stabgröße RS	Struttyp	Länge L	Dicke T	A	B	X	Statische Last F
CRLP2M8L550	390031	M8	A (41 x 41 mm)	600 mm	2.5 mm	550 mm	22 mm	14 x 27 mm	7484 N
CRLP2M8L750	390032	M8	A (41 x 41 mm)	800 mm	2.5 mm	750 mm	22 mm	14 x 27 mm	5488 N
CRLP2M8L950	390033	M8	A (41 x 41 mm)	1,000 mm	2.5 mm	950 mm	22 mm	14 x 27 mm	4333 N
CRLP2M8L1050	390034	M8	A (41 x 41 mm)	1,100 mm	2.5 mm	1,050 mm	22 mm	14 x 27 mm	3920 N
CRLP1M8L550	390029	M8	C (21 x 41 mm)	600 mm	2.5 mm	550 mm	22 mm	14 x 27 mm	2306 N
CRLP1M8L750	390030	M8	C (21 x 41 mm)	800 mm	2.5 mm	750 mm	22 mm	14 x 27 mm	1307 N
CRLP2M10L550	390037	M10	A (41 x 41 mm)	600 mm	2.5 mm	550 mm	22 mm	14 x 27 mm	7484 N
CRLP2M10L750	390038	M10	A (41 x 41 mm)	800 mm	2.5 mm	750 mm	22 mm	14 x 27 mm	5488 N
CRLP2M10L950	390039	M10	A (41 x 41 mm)	1,000 mm	2.5 mm	950 mm	22 mm	14 x 27 mm	4333 N
CRLP2M10L1050	390040	M10	A (41 x 41 mm)	1,100 mm	2.5 mm	1,050 mm	22 mm	14 x 27 mm	3920 N
CRLP1M10L550	390035	M10	C (21 x 41 mm)	600 mm	2.5 mm	550 mm	22 mm	14 x 27 mm	2306 N
CRLP1M10L750	390036	M10	C (21 x 41 mm)	800 mm	2.5 mm	750 mm	22 mm	14 x 27 mm	1307 N

Das Produkt muss so installiert werden, dass die offene Seite der Strutmontageschiene nach oben zeigt.  
 Alle Tragfähigkeitswerte in NEWTON (N). Die Nennleistung der Strutmontageschiene (F) geht von einer gleichmäßig verteilten Last aus und umfasst einen Lochfaktor von 0,92. Sie basiert auf der Fließgrenze und der maximal zulässigen Durchbiegung – ein zusätzlicher Sicherheitsfaktor von 2 ist empfohlen. Nur für Innenanwendungen.

### SNSW FLANSCHMUTTER



Teilenummer	Artikel nummer	Stabgröße RS	Durchmesser Ø	A	B	Schlüsselweite	Statische Last F
SNSWM8	390101	M8	42.4 mm	20 mm	6.5 mm	19 mm	1,557 N
SNSWM10	390102	M10	42.4 mm	20 mm	6.5 mm	20 mm	1,557 N



Unser starkes Markenportfolio:

**CADDY ERICO HOFFMAN RAYCHEM SCHROFF TRACER**

**WARNHINWEIS:**  
 nVent-Produkte dürfen nur wie in den Bedienungsanleitungen und Schulungsmaterialien für nVent-Produkte angegeben installiert und verwendet werden. Die Bedienungsanleitungen erhalten Sie auf unserer Website [nVent.com/ERICO](http://nVent.com/ERICO) oder von Ihrem nVent-Kundendienst. Unsachgemäße Installation, Missbrauch, falsche Verwendung oder eine unvollständige Einhaltung der Hersteller- und Warnhinweise von nVent können einen Defekt des Produkts, Sachschäden, schwere Körperverletzungen oder Tod verursachen.

©2018 nVent. Alle Marken und Logos von nVent sind Eigentum von oder lizenziert durch nVent Services GmbH oder seine Tochtergesellschaften. Alle übrigen Marken sind Eigentum ihrer jeweiligen Inhaber. nVent behält sich das Recht vor, ohne Vorankündigung Änderungen vorzunehmen.

CADDY-DS-FM1276S-DFM145LT17EUGE-DE-1805