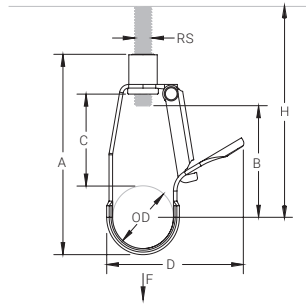


# ROHRSCHLAUFE MIT EINLEGEMECHANISMUS



## EIGENSCHAFTEN

- Rohrschlaufe der nächsten Generation revolutioniert die Installation von Rohren
- Sobald das Rohr auf dem Leitarm aufliegt, öffnet das Gewicht des Rohres den selbstschließenden Riegel und führt das Rohr mühelos an seinen Platz
- Die integrierte Gummimuffe liefert zusätzlichen Grip, wenn die Höhe eingestellt wird und vermindert eine Drehung der Rohrschlaufe, wenn das Rohr eingelegt wird
- Die Rohrschlaufe braucht zur Installation des Rohres nicht zerlegt werden
- Erlaubt die Vormontage von komplexen Baugruppen mit Beschlägen, Sprinklerköpfen und Abzweigeleitungen, die zuvor nicht in einem Stück installiert werden konnten
- Konstruiert zur Reduzierung von Überkopfarbeiten zwecks sicherer, weniger anstrengender Installation

Material: Stahl  
Oberfläche: elektrolytische Verzinkung

Teilenummer	Artikel nummer	Rohrgröße	NB/ DN	Außendurchmes OD	Stabgröße RS	A	B	C	D	Installation Height H	Statische Last F
DHM0100EG	598984	1"	25	33.7 mm	M10	111.1 mm	65.1 mm	55.6 mm	75.5 mm	88.9 mm Min	1,334 N
DHM0125EG	598985	1 1/4"	32	42.4 mm	M10	127.0 mm	79.4 mm	63.5 mm	90.7 mm	104.8 mm Min	1,334 N
DHM0150EG	598994	1 1/2"	40	48.3 mm	M10	139.7 mm	87.3 mm	69.9 mm	100.4 mm	111.1 mm Min	1,334 N
DHM0200EG	598995	2"	50	60.3 mm	M10	163.5 mm	104.8 mm	82.6 mm	125.0 mm	133.4 mm Min	1,334 N

Installation Height represents the clearance distance needed from the loop hanger guide arm to structure to allow for installation of pipe.

## KOPIE VON ZUNAHMEBESCHRÄNKUNG



Material: Stahl  
Oberfläche: elektrolytische Verzinkung



Teilenummer	Artikel nummer	Rohrgröße	Höhe H
SR0100EG	597866	1"	70.4 mm
SR0125EG	597867	1 1/4"	78.2 mm
SR0150EG	597868	1 1/2"	83.8 mm
SR0200EG	597869	2"	97.8 mm

FM ist ein eingetragenes FM-Freigabe-Zertifikationszeichen von LLC LTD. NFPA is a registered trademark of National Fire Protection Association, Inc. UL, UR, cUL, cUR, cULUS and cURus sind eingetragene Zertifizierungszeichen der UL LLC. VdS is a registered trademark of VdS Schadenverhütung GmbH.