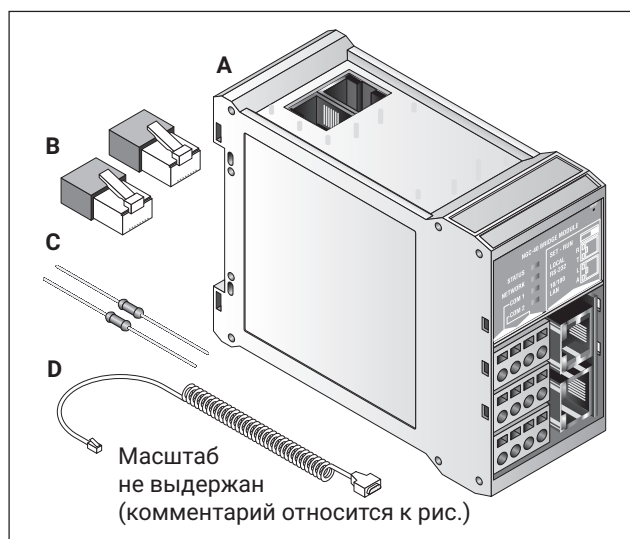


## NGC-40-BRIDGE

Инструкция по установке системы nVent RAYCHEM NGC-40 для коммуникационных модулей контроля и управления



### СЕРТИФИКАЦИЯ



#### Взрывоопасные зоны

Класс I, раздел 2, группа A,B,C,D T4  
Класс I, зона 2, AEx nC IIC T4 IP20  
Ex nL IIC T4 X  
-40°C ≤ Ta ≤ +65°C

#### Соответствует:

Классификационному номеру  
FM 3600 (11/98)  
Классификационному номеру  
FM 3611 (10/99)  
ANSI/UL STD. 60079-15-2009  
UL STD. 61010-1

#### Сертифицировано для:

CAN/CSA STD. C22.2 No. 213-M1987 (R2004)  
CAN/CSA STD. C22.2 No. 61010-1:2004  
EN 61010-1 (2001)  
CAN/CSA STD. E60079-15:02 (R2006)



(Россия, Казахстан, Беларусь)  
В других стран обратитесь к вашему местному представителю nVent.

Маркировка IECEx:  
IECEx ETL 17.0062X  
Ex ec IIC T4 Gc

Маркировки ATEX:  
ITS17ATEX402833X  
II 3 G Ex ec IIC T4 Gc

### ⚠ ПРЕДУПРЕЖДЕНИЕ:

Данный элемент представляет собой электрическое устройство, которое должно быть правильно установлено, для обеспечения надлежащей работы и в целях избежания удара или возгорания. Для получения технической поддержки обращайтесь в nVent.

### ОПИСАНИЕ

Коммуникационный модуль nVent RAYCHEM NGC-40-BRIDGE обеспечивает связь с внутренней панелью и вышестоящими устройствами при помощи коммуникационного кабеля CAN модуля nVent RAYCHEM NGC-40-BRIDGE. Также поддерживает различные коммуникационные порты, позволяя использовать для связи с внешними устройствами последовательные и сетевые подключения (Ethernet).

### ТРЕБУЕМЫЙ ИНСТРУМЕНТ

- Маленькая плоская отвёртка

### ДОПОЛНИТЕЛЬНО

- Блок питания на 24 В пост. тока при 150 мА на каждый модуль NGC-40-BRIDGE
- На заказ, коммуникационные кабели CAN с разъёмами RJ-45

### КОМПЛЕКТАЦИЯ

Позиция	Кол-во	Описание
A	1	Коммуникационный модуль NGC-40-BRIDGE
B	2	Заглушка для шины CAN PTM# 10392-043
C	2	оконечные резисторы 120 Ω – 1% - 1/4 Вт
D	1	последовательный кабель TTC# 10332-005 NGC-40-BRIDGE

### Специальные условия эксплуатации:

- Всё оборудование характеризуется по типу защиты "ЕС"
- Для получения более полной информации о подключении см. инструкции по установке
- Оборудование может использоваться в зоне со степенью загрязнения 1 или 2, в соответствии со стандартом МЭК / EN 60664-1
- Оборудование должно быть установлено в корпусе со степенью защиты IP54 в соответствии со стандартом МЭК / EN 60079-0
- Необходимо обеспечить защиту от переходных процессов, на уровне, не превышающем 140% от пикового номинального значения напряжения на клеммах питания оборудования.

## ОБЩАЯ ИНФОРМАЦИЯ

Напряжение питания	24 В пост. тока +/- 10%
Энергопотребление	< 3.6 Вт для каждого модуля NGC-40-BRIDGE
Допустимая температура окр. среды	-40...65°C (-40°F ....149°F)
Температура хранения	-55...75°C (-67°F ....167°F)
Категория окр. среды	PD2, CAT III
Максимальная высота	2,000 м. (6,562 футов)
Влажность	5 – 90% без конденсации
Монтаж	DIN-рейка 35 мм.

## ЭЛЕКТРОМАГНИТНАЯ СОВМЕСТИМОСТЬ

Излучение	EN 61000-6-3 стандарт окружающей среде домов/офисов/легкой промышленности
Помехоустойчивость	EN 61000-6-2 стандарт окружающей среде промышленности

## КОММУНИКАЦИОННЫЙ ПОРТ COM1, COM2

Тип	2-х проводной RS-485
Кабель	Одна экранированная витая пара
Длина сети	макс. 1,200 м. (4,000 футов)
Количество	До 255 устройств на один порт
Скорость передачи данных	9600, 19.2К, 38.4К, 57.6К, 115.2К бод
Информационные биты	7 или 8
Проверка чётности	Выключена, чётность, нечётность
Стоповые биты	0, 1, 2
Задержка передачи	0 – 5 сек.
Протокол	Modbus RTU или ASCII
Подсоединительные клеммы	Пружинные Wago

## КОММУНИКАЦИОННЫЙ ПОРТ COM3

Тип	RS-232
Кабель	На заказ, TTC# 10332-005
Длина сети	макс. 15 м. (50 футов)
Скорость передачи данных	9600, 19.2К, 38.4К, 57.6К, 115.2К бод
Информационные биты	7 или 8
Проверка чётности	Выключена, чётность, нечётность
Стоповые биты	0, 1, 2
Задержка передачи	0 – 5 сек.
Протокол	Modbus RTU или ASCII
Подсоединительные клеммы	RJ-11

## СЕТЕВАЯ ШИНА CAN

Тип	2-х проводная изолированная сеть с равноправными узлами на базе CAN. Изолирован на 300 В.
Разъемы	Два 8-контактных разъёма RJ-45 (оба могут использоваться для входных или выходных соединений)
Протокол	Собственный протокол NGC-40
Топология сети	Последовательное подключение
Длина	макс. 10 м. (33 фута)
Количество	До 80 модулей CAN на каждый сегмент сети
Адрес	Уникальный, задается на заводе

## ETHERNET

Тип	Сеть 10/100 BaseT Ethernet
Длина	100 м. (328 футов)
Скорость передачи данных	10 или 100 Мб/с
Протокол	Modbus/TCP
Подсоединительные клеммы	Экранированный 8-контактный разъем RJ-45 в передней части модуля

## ПРОГРАММИРОВАНИЕ И НАСТРОЙКА

Индикаторы	
Условия срабатывания сигнализации	Сброс, потеря конфигурации, потеря связи с модулем CAN
Переключатель конфигураций	Установить / запустить движковый переключатель на передней панели модуля

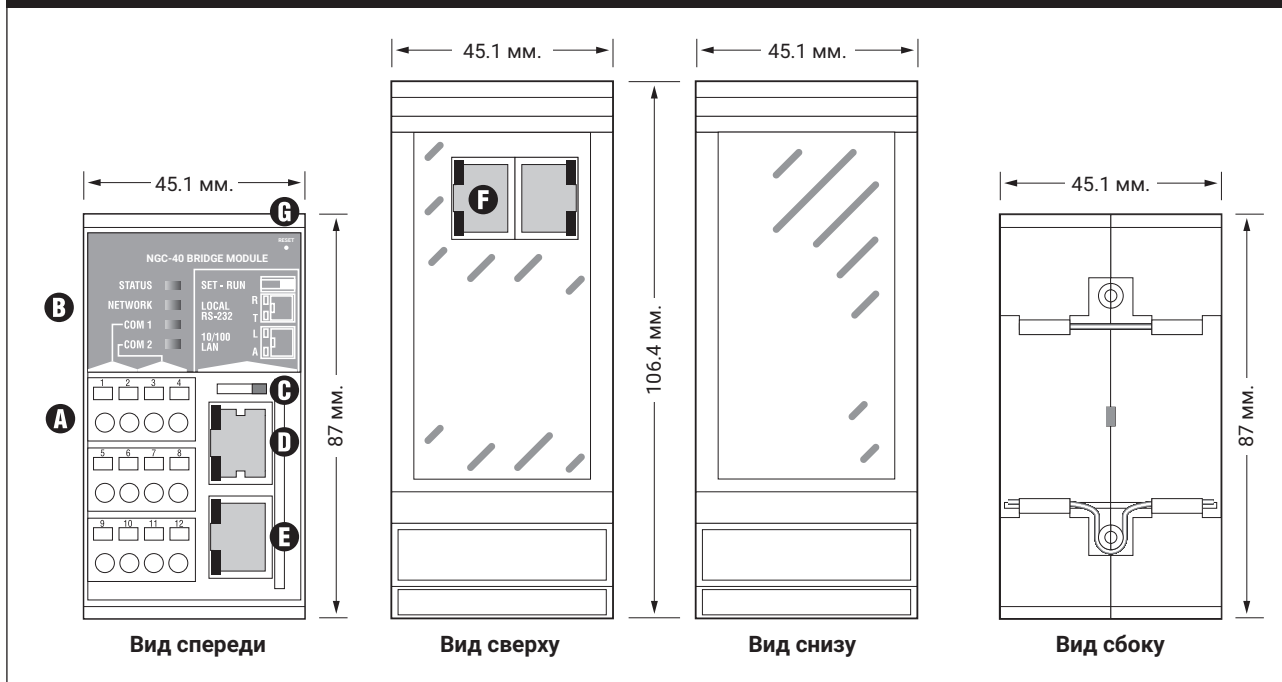
## ПОДСОЕДИНИТЕЛЬНЫЕ КЛЕММЫ

Подсоединительные клеммы	Пружинные, от 0,5 до 2,5 мм <sup>2</sup> (от 24 до 18 AWG)
Шина CAN и питание	Два разъёма RJ-45, оба могут использоваться для входных или выходных соединений. Обеспечивают передачу сигналов по шине CAN и питание +24 В пост. тока.

## КОРПУС

Размеры корпуса (Ш x В x Г)	45,1 x 87 x 106,4 мм.
-----------------------------	-----------------------

## Компоненты системы



### А. ПОДСОЕДИНИТЕЛЬНЫЕ КЛЕММЫ

КЛЕММЫ	ФУНКЦИЯ
1	COM 1 (485) ВХОД +
2	COM 1 (485) ВЫХОД +
3	COM 2 (485) ВХОД +
4	COM 2 (485) ВЫХОД +
5	COM 1 (485) ВХОД -
6	COM 1 (485) ВЫХОД -
7	COM 2 (485) ВХОД -
8	COM 2 (485) ВЫХОД -
9 – 12	Нет соединения

### В. СВЕТОДИОДЫ СОСТОЯНИЯ

**СТАТУС:** Отражает состояние модуля

Выкл.:	Нет питания
Зелёный:	Нормальное состояние
Жёлтый:	(мигающий) Режим настройки
Красный:	(мигающий) Внутренняя ошибка

**СЕТЬ:** Отражает работу сетевой шины

Выкл.:	Связь не определена
Зелёный:	Связь определена, получение передаваемых данных
Жёлтый:	Передача данных
Красный:	(мигающий) Ошибка сети

**КОММУНИКАЦИОННЫЙ ПОРТ COM:** Отражает работу портов COM 1 и 2 (RS-485)

Выкл.:	Активность отсутствует
Зелёный:	(мигающий) Получение передаваемых данных
Жёлтый:	(мигающий) Передача данных

### С. ДВИЖКОВЫЙ ПЕРЕКЛЮЧАТЕЛЬ СВЯЗИ

#### Д. ЛОКАЛЬНЫЙ ПОРТ RS-232

**Статус:** Отражает состояние порта RS-232

**Верхний индикатор**

Выкл.:	Режим бездействия
Зелёный:	(мигающий) Получение передаваемых данных

**Нижний индикатор**

Выкл.:	Режим бездействия
Жёлтый:	(мигающий) Передача данных

#### Е. ETHERNET СОЕДИНЕНИЕ

**Статус:** Отражает состояние локальной сети LAN

**Верхний индикатор**

Выкл.:	Сеть не определена
Зелёный:	Вкл., сеть определена

**Нижний индикатор**

Выкл.:	Сеть не определена
Жёлтый:	(мигающий) Сеть для передачи данных активна

#### Ф. ШИНА CAN/ПИТАНИЕ

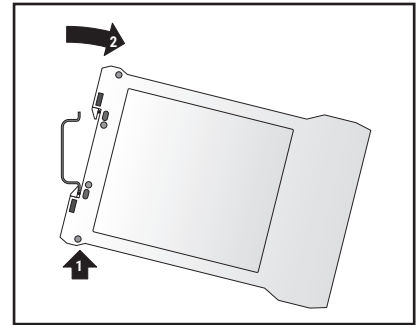
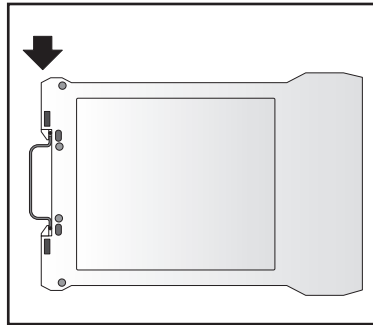
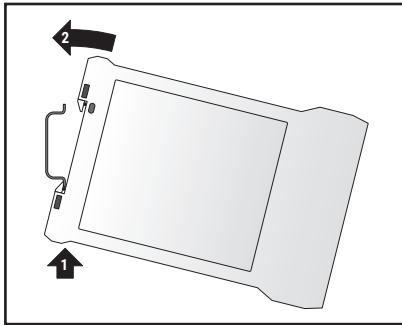
#### Г. КНОПКА СБРОСА

## Монтаж модуля NGC-40-BRIDGE

Модуль NGC-40-BRIDGE монтируется на DIN-рейку шириной 35 мм.

**МОНТАЖ:** Вставьте заднюю нижнюю часть модуля в DIN-рейку, затем нажмите вверх и внутрь для соединения разъёма.

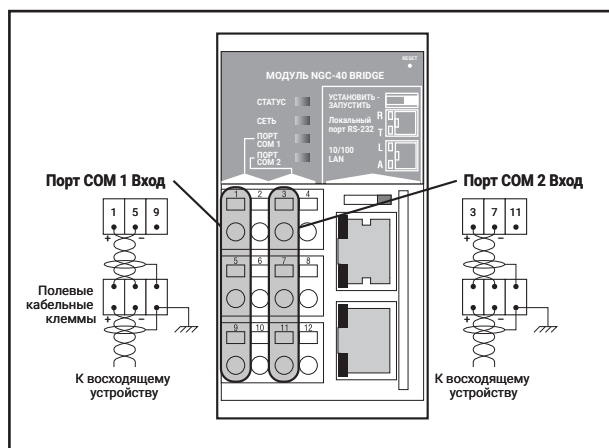
**ДЕМОНТАЖ:** Нажмите на модуль вверх, чтобы отсоединить разъём, затем поверните модуль на себя.



## RS-485 Схемы соединений RS-485 - метод установки в Северной Америке

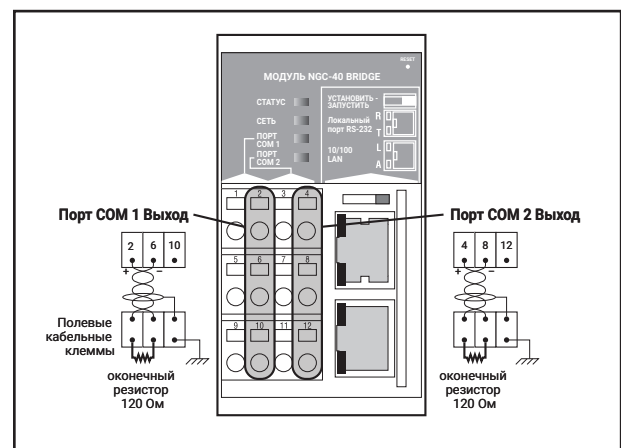
### Коммуникационные порты COM 1 и 2 (Вход)

Провода коммуникационных портов COM 1 и 2 должны быть присоединены к клеммному блоку, смонтированному на щите. На клеммах 9 и 11 не должно быть заземляющих проводов. Защитные экраны порта COM необходимо присоединить к клеммной колодке, смонтированной на щите, заземлённым на "массу".



### Коммуникационные порты COM 1 и 2 (Выход) и оконечный резистор RS-485

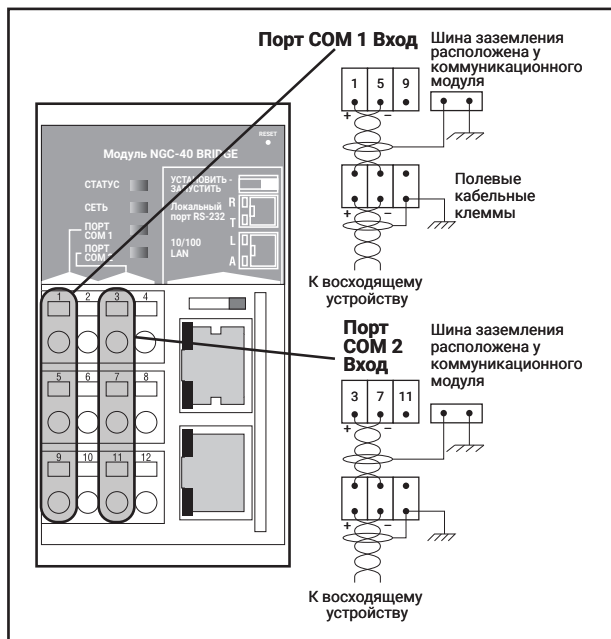
Провода коммуникационных портов COM 1 и 2 должны быть присоединены к клеммному блоку, смонтированному на щите. На клеммах 10 и 12 не должно быть заземляющих проводов. Защитные экраны порта COM и согласующие резисторы 120 Ом (поставляются в комплекте) присоединяются к клеммной колодке монтируемой на щите, как показано на рисунке ниже.



## Схемы соединений RS-485 - метод установки в Европе

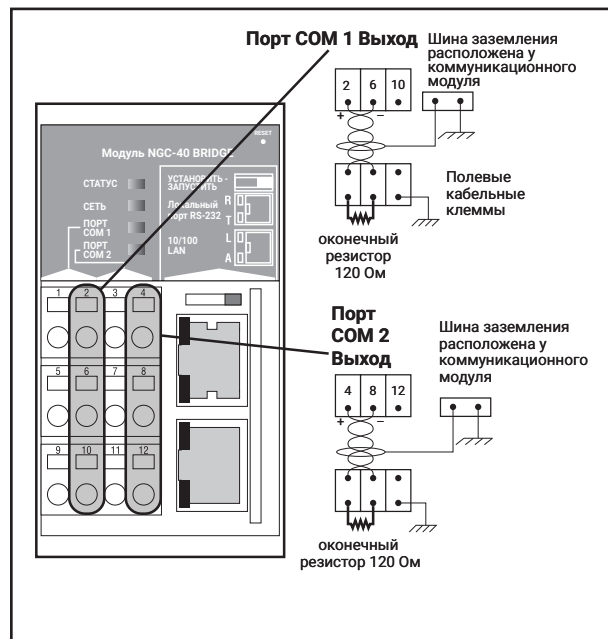
### Коммуникационные порты COM 1 и 2 (Вход)

Провода коммуникационных портов COM 1 и 2 должны быть присоединены к клеммному блоку, смонтированному на щите. На клеммах 9 и 11 не должно быть заземляющих проводов. Защитные экраны порта COM необходимо присоединить к клеммной колодке, смонтированной на щите, заземлённым на "массу". Экранированный кабель порта COM, идущий от полевых кабельных клемм к модулю должен быть подсоединен к шине заземления.

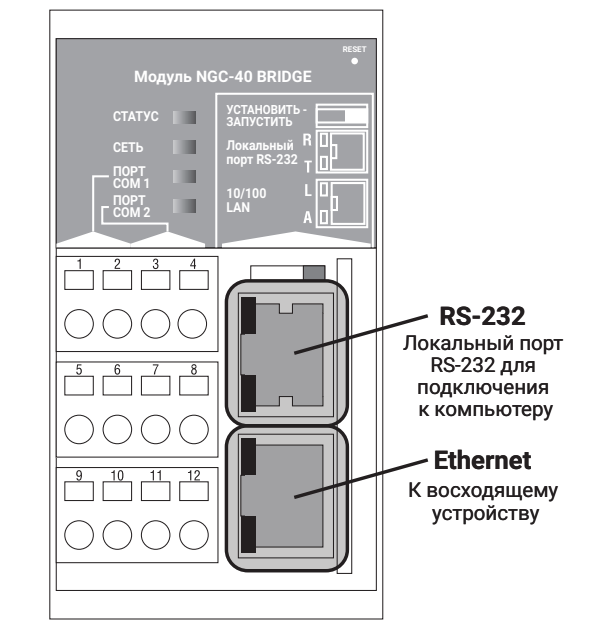


### Коммуникационные порты COM 1 и 2 (Выход) и оконечный резистор RS-485

Провода коммуникационных портов COM 1 и 2 должны быть присоединены к клеммному блоку, смонтированному на щите. На клеммах 10 и 12 не должно быть заземляющих проводов. Защитные экраны порта COM и согласующие резисторы 120 Ом (поставляются в комплекте) присоединяются к клеммной колодке монтируемой на щите, как показано на рисунке ниже. Экранированный кабель порта COM, идущий от полевых кабельных клемм к модулю должен быть подсоединен к шине заземления.



### Локальный порт RS-232 (Порт COM 3) и Ethernet



### Настройка переключателя RS-232

Пользовательский интерфейс-Переключатель конфигураций

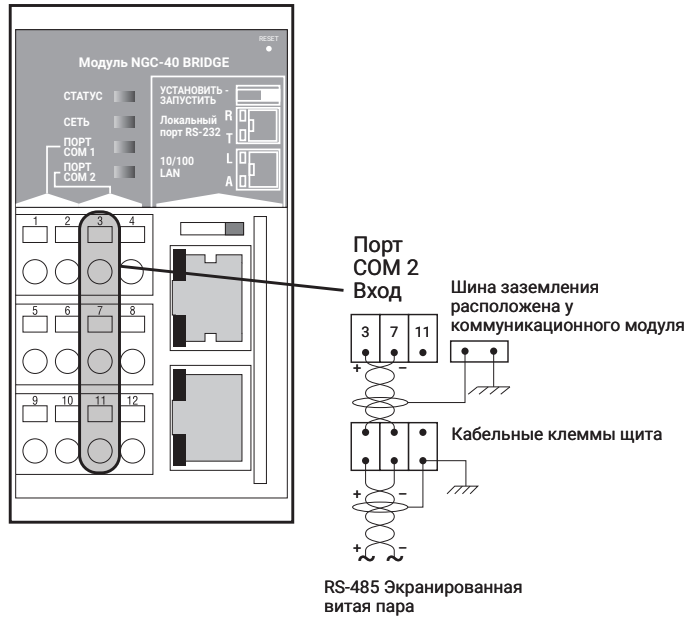
Как показано в таблице ниже, на передней панели модуля предусмотрен ползунковый переключатель, позволяющий пользователю установить модуль в штатное состояние для настройки коммуникационных портов:

Настройки коммуникационного модуля	Положение переключателя	
	УСТАНОВИТЬ Режим конфигурации	ЗАПУСТИТЬ Нормальная работа
Адрес Modbus	1	
Интерфейс RS-232		
Протокол	RTU	
Скорость передачи данных	9600 бод	Настройки на основе параметров конфигурации пользователя
Информационные биты	8	
Стоповые биты	2	
Проверка чётности	Выключена	

## Схем соединения модуля RMM2 - Опционально

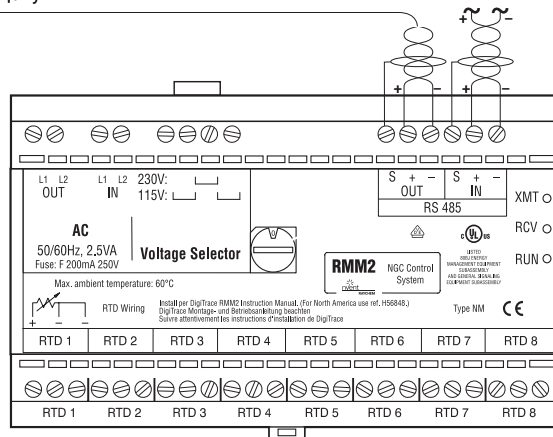
При использовании полевого модуля RMM2 для термодатчика на входе, подключение к коммуникационному порту COM 2 In должно производиться, как показано на схеме ниже.

**Щит**

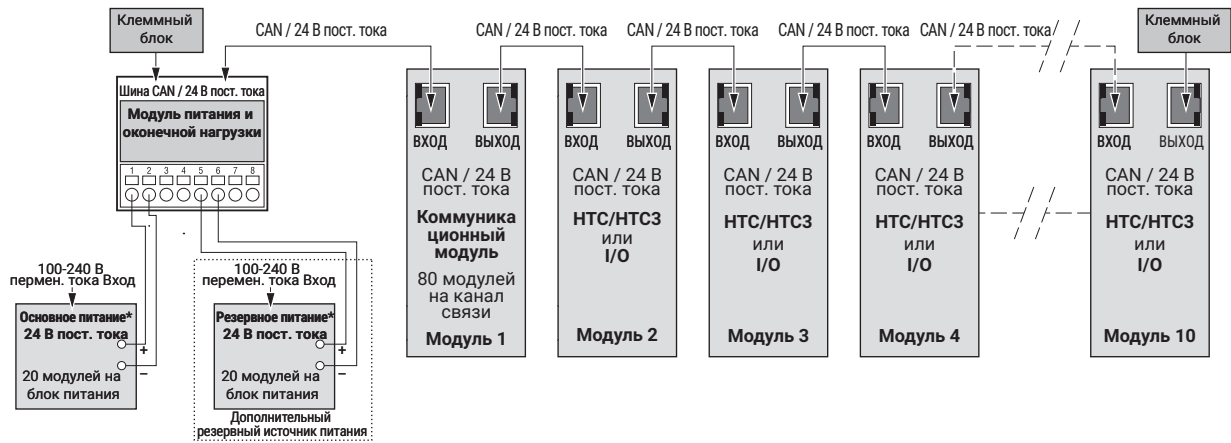


К следующему модулю RMM2

**Схема соединения на объекте**

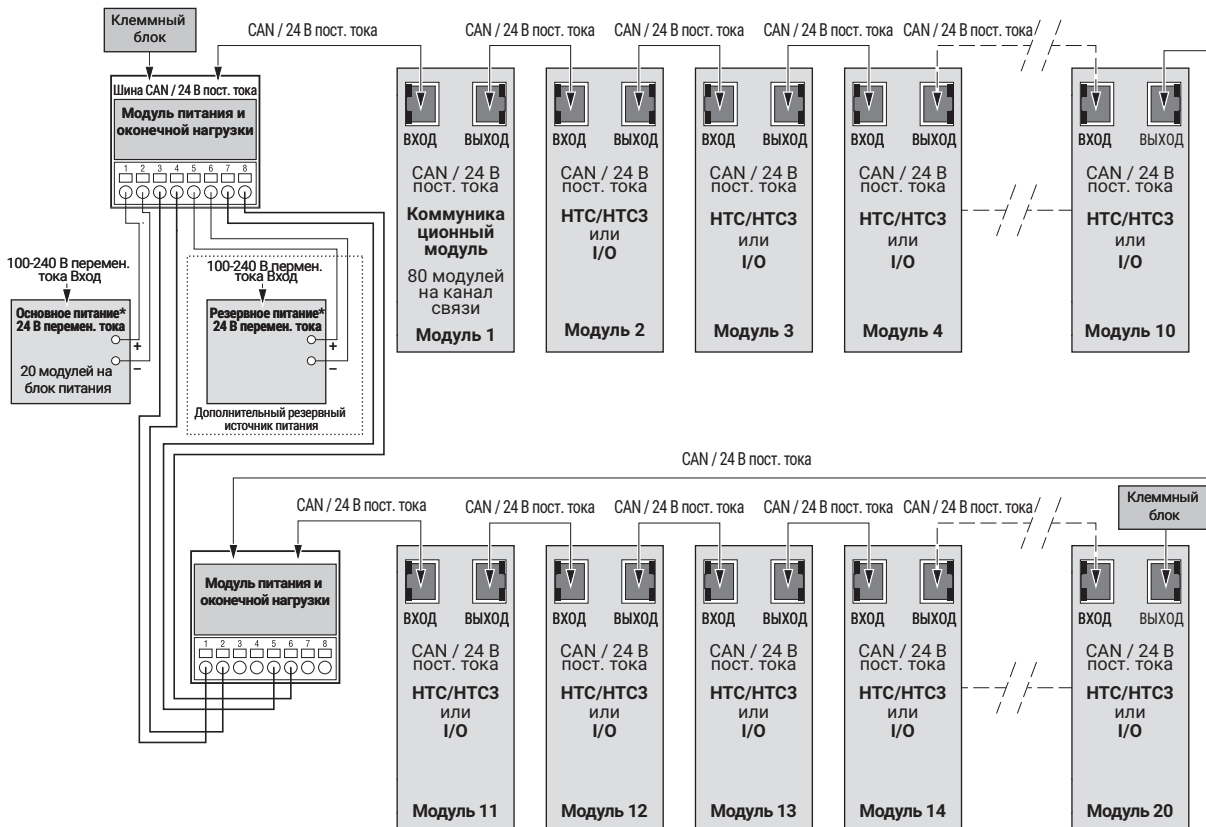


## Подключение до 10 модулей к шине CAN NGC-40



\* Необходимо предусмотреть возможность отключения блока питания от сетевого напряжения.

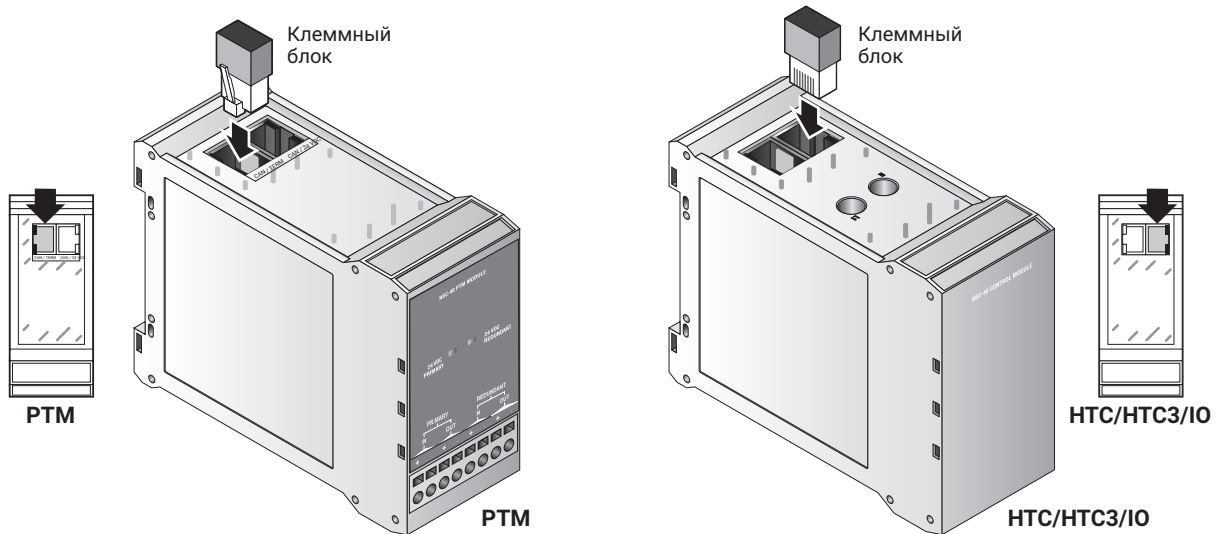
## Подключение до 20 модулей к шине CAN NGC-40



\* Необходимо предусмотреть возможность отключения блока питания от сетевого напряжения.

## Клеммный блок шины CAN

Клеммный блок (входит в комплект поставки) должен быть предусмотрен с обоих концов шины CAN / 24 В пост. тока. Более подробную информацию об этом см. в разделе Схема подключения шины CAN NGC-40.



## Подготовьте соответствующий корпус и определите места расположения для дальнейшей сборки модуля NGC-40-BRIDGE в щите\*

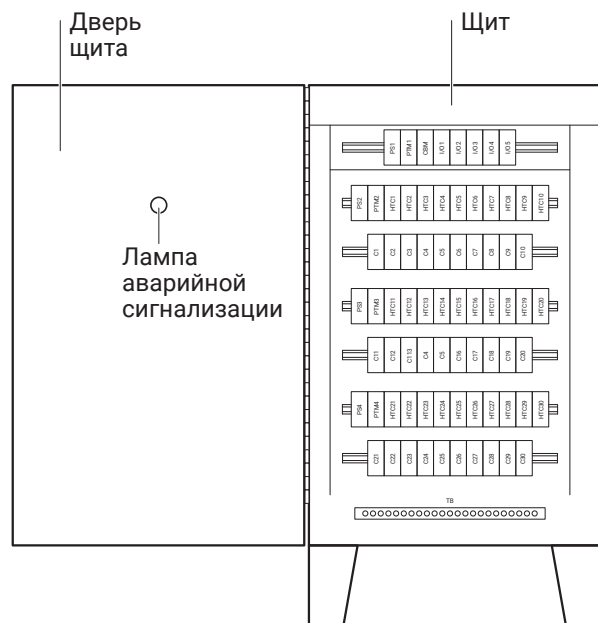
### 1. Подготовьте соответствующий для щита корпус

С целью защиты внутренних компонентов электронной системы модуля NGC-40-BRIDGE, установка должна производиться в корпусе. Для внутреннего применения используйте как минимум корпус NEMA 1 (рекомендуется NEMA 12). Для наружного применения используйте корпус NEMA 4 или NEMA 4X в зависимости от требований.

**Примечание:** модуль nVent RAYCHEM NGC-40-BRIDGE предназначен для работы при температуре окружающей среды от -40°C до 65°C (от -40°F до 149°F). Если температура окружающей среды находится за пределами этого диапазона, то в щите необходимо предусмотреть обогреватель и/или охлаждающий вентилятор.

### 2. Определите места расположения модуля NGC-40-BRIDGE в щите

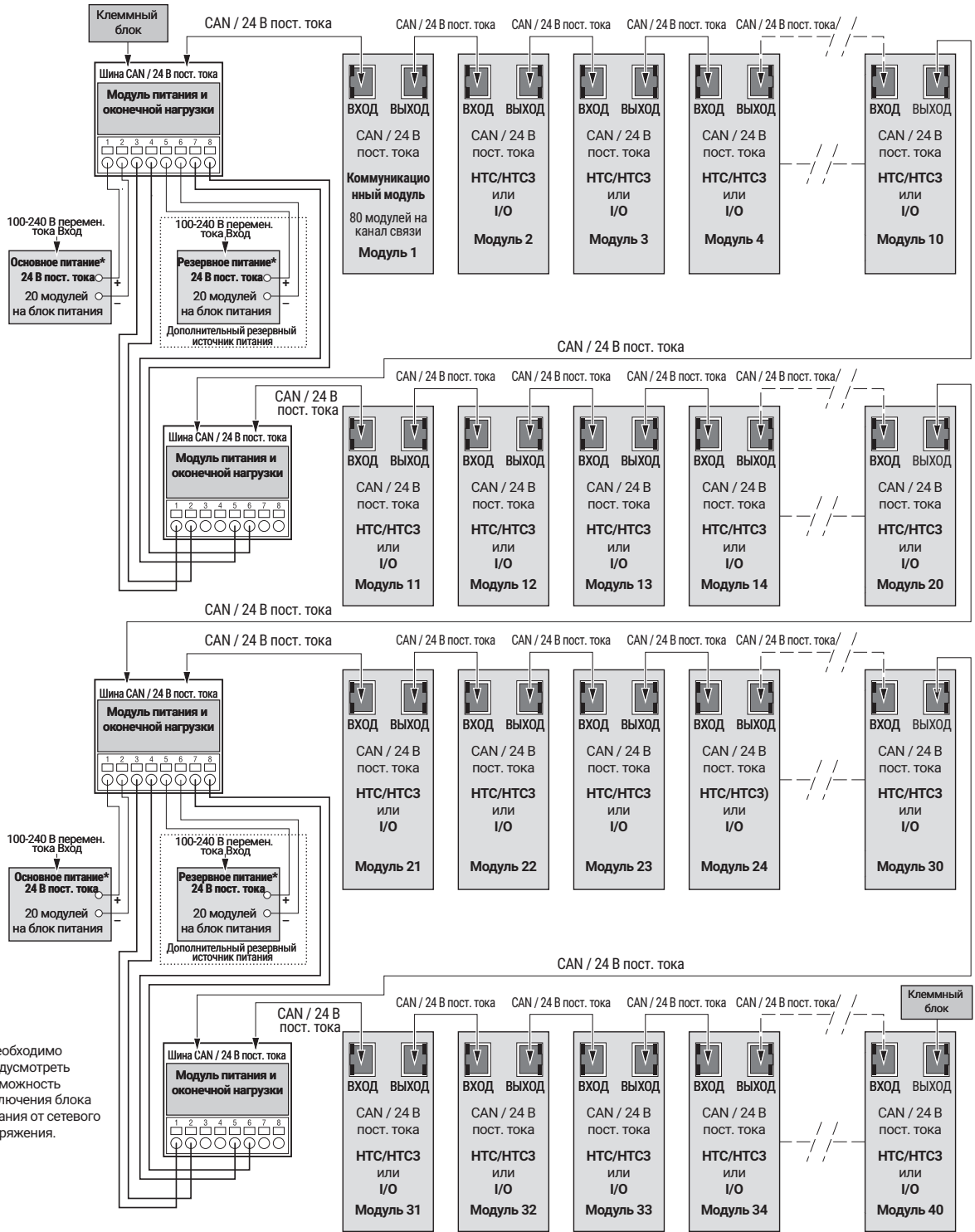
Модуль NGC-40-BRIDGE должен располагаться в задней части щита. И так как модуль является электронным блоком, соответственно он не должен располагаться там, где будет подвергаться воздействию сильных магнитных полей или чрезмерной вибрации.



\*Методы установки щитов в Северной Америке



# Подключение до 40 модулей к шине CAN NGC-40



\* Необходимо предусмотреть возможность отключения блока питания от сетевого напряжения.

**РОССИЯ и СНГ**

Тел.: +7.495.926.18.85

Факс: +7.495.926.18.86

SalesRu@nVent.com

**КАЗАХСТАН**

Тел.: +7.7122.325.554

Факс: +7.7122.586.017

SalesKz@nVent.com



[nVent.com/RAYCHEM](https://nVent.com/RAYCHEM)

©2022 nVent. Все знаки и логотипы nVent принадлежат компании nVent Services GmbH /ее аффилированным лицам или лицензированы ими. Все другие товарные знаки являются собственностью соответствующих владельцев. Компания nVent оставляет за собой право изменять технические характеристики без предварительного уведомления.

RAYCHEM-IM-H58089-NGC40Bridge-RU-2203