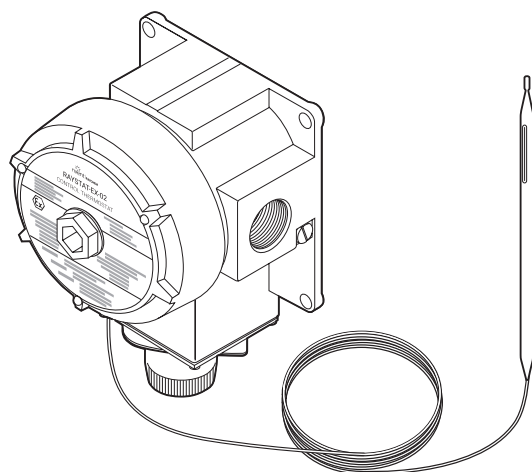


Mekanisk termostat med anliggningsgivare



Denna EEx d-godkända termostat med anliggningsgivare används för temperaturreglering för alla nVent RAYCHEM BTV, QTVR, KTV, VPL och XTV värmekablar i explosionsfarliga områden. Inställningsområdet är -4 till $+163$ °C och kan justeras externt på Ex-kapslingen med hjälp av ett vred under ett påskruvat lock med tätning.

Termostatens brytförmåga är högst 22 A. Den har en enpolig potentialfri växlande kontakt.

Kabelgenomföringen är en enkel gängad 3/4" NPT. nVent RAYCHEM kabelförskruvningar finns för armerade och icke armerade kablar.

Den 3 m långa vätskefyllda bulben och kapillärröret av rostfritt stål gör att kapslingen kan placeras på avstånd frånbulben. Bulbens temperaturtålighet är från -50 till $+215$ °C.

Konstruktionen med aluminiumgods och armaturer av rostfritt stål ger en lätt enhet som kan monteras på rör med nVent RAYCHEM fästen eller ytmonteras.

TERMOSTAT

Användningsområde	Explosionsfarligt område: Zon 1, Zon 2 (gas), Zon 21, Zon 22 (damm)
	Ordinärt

GODKÄNNANDEN

LCIE 08 ATEX 6095 X

 II 2 GD

Ex db IIC T6 Gb

Ex tb IIIC T80 °C Db IP66

IECEx LCI 08.0036X



EAЭC RU C-BE.AД07.B.04187/22

ООО «Центр Сертификации ВЕЛЕС»

1Ex d IIC T6 Gb X

Ex tb IIIC T80 °C Db X

Ta -40 °C... $+60$ °C IP65

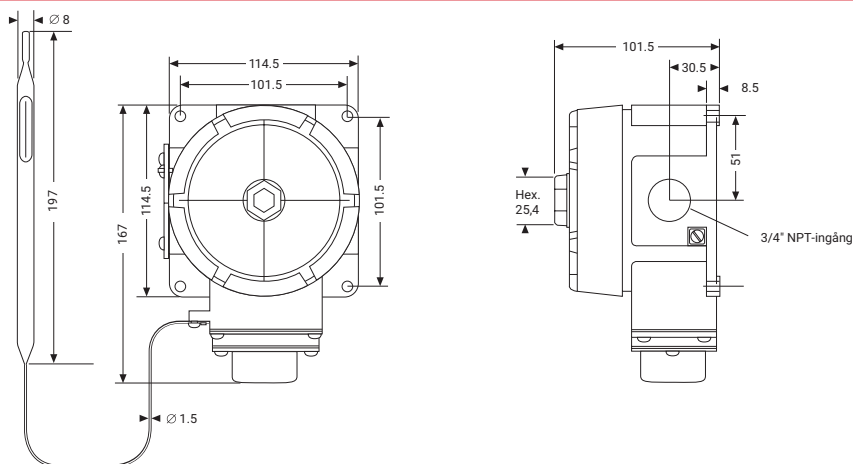
KAPSLING

Hölje och lock	Lackerat aluminiumgods med armaturer av rostfritt stål och invändig locktätning av nitrilgummi
Skydd	IP65 om installerad med nVent RAYCHEM förskruvningar GL-33 eller GL-34
Locklösning	Det skruvgängade locket låses på plats med en 2 mm sexkants stropskruv
Ingång	1 x 3/4" NPT
Omgivningstemperatur vid drift	-40 till $+60$ °C

TEMPERATURAVKÄNNING

Typ	Vätskefylld känselkropp och kapillärrör
Mått	Kapillärrör 3 m lång, bulb 197 mm x 8 mm
Material	Rostfritt stål (typ 55316)
Exponeringstemperatur	-50 till +215 °C
Minsta böjningsradie	Böj inte känselkroppen, 15 mm för kapillär

MÅTT (I MM)



OMKOPPLING

Typ	Enpolig, växlande, potentialfri kontakt
Märkdata	Brytförmåga 22 A vid 250 Vac (100 000 cykler)

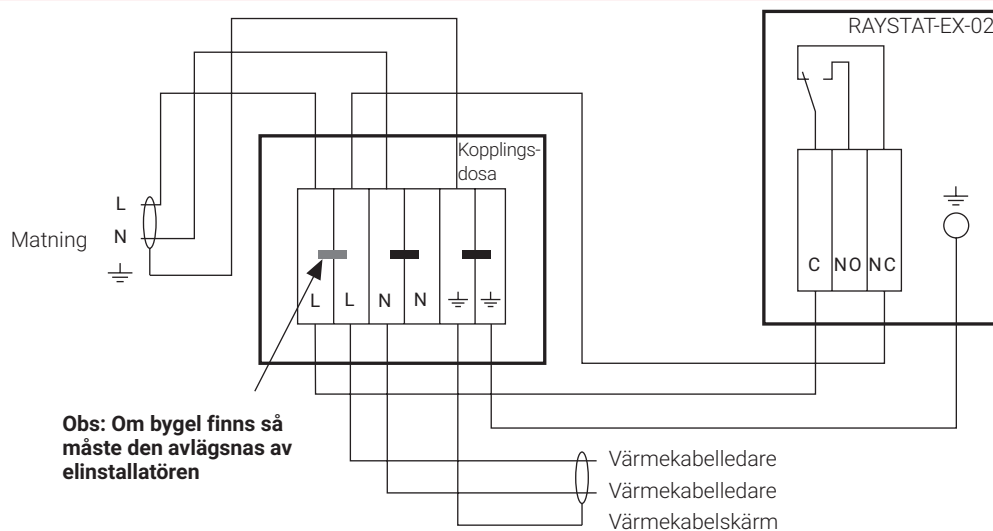
INSTÄLLNING

Område	-4 till +163 °C
Repeterbarhet	±1,7 K
Kopplingsdifferens	5 K
Noggrannhet (tillslag)	±4,5 °C vid 21 °C omgivnings- och 50 °C givartemperatur
Metod	Extert vred och skala

ANSLUTNINGSPLINTAR

Matning	3 plintar för 1 till 4 mm ² ledare
Intern jord	En bult för 1 till 4 mm ² ledare
Extern jord	En skruv och klämma för 1 till 4 mm ² ledare

KOPPLINGSCHEMA, TERMOSTAT OCH KOPPLINGSBOKS



Max. rekommenderade värmekabellängder (230 V nätspänning)

Maximala rekommenderade värmekabellängder begränsas av elsäkringsstorleken eller brytförmågan hos kontaktorna i RAYSTAT-EX-02.

För grupper och säkringar med märkström till och med 20 A

Använd de maximala rekommenderade värmekabellängderna som anges i kabelns datablad.

För grupper och säkringar med märkström större än 20 A men högst 32 A

Använd den kortare längden av de värden som anges i kabelns datablad och de som anges för din inställningstemperatur i nedanstående tabell.

För kretsar och elektriskt skydd över 32 A får RAYSTAT-EX-02 INTE anslutas för direkt omkoppling.

NVENT RAYCHEM VÄRMEKABELREFERENS

	3BTV2-CT/-CR	5BTV2-CT/-CR	8BTV2-CT/-CR	10BTV2-CT/-CR	10QTVR2-CT	15QTVR2-CT	20QTVR2-CT	4XTV2-CT-T3	8XTV2-CT-T3	12XTV2-CT-T3	15XTV2-CT-T3	20XTV2-CT-T2	5KTV2-CT	8KTV2-CT	15KTV2-CT	20KTV2-CT	5VPL2	10VPL2	15VPL2	20VPL2
Inställningstemp. (°C)	L max. (m) - Max. rekommenderade värmekabellängd																			
5	200	165	120	105	110	85	65	230	145	105	85	65	200	145	90	65	220	145	95	70
10	200	165	120	105	110	90	65	235	150	110	85	65	205	145	90	65	220	150	95	70
15	200	165	120	105	115	90	70	245	155	110	85	65	210	150	95	65	220	150	95	70
20	200	165	120	105	115	95	75	250	160	115	90	65	215	155	95	70	220	150	100	70
25	200	165	120	105	115	95	75	250	165	120	90	70	220	160	100	70	220	155	100	75
30	200	165	120	105	115	95	80	250	170	125	95	70	225	160	100	70	220	155	100	75
35	200	165	120	105	115	95	85	250	180	130	95	75	225	165	105	75	220	155	100	75
40	200	165	120	105	115	95	90	250	180	135	100	75	225	170	105	75	220	155	105	75
45	200	165	120	105	115	95	95	250	180	140	100	75	225	175	110	80	220	155	105	75
50	200	165	120	105	115	95	105	250	180	145	105	80	225	180	115	80	220	155	105	75
55	200	165	120	105	115	95	110	250	180	145	110	80	225	180	115	85	220	155	105	80
60	200	165	120	105	115	95	110	250	180	145	110	85	225	180	120	85	220	155	110	80
65	200	165	120	105	115	95	110	250	180	145	115	85	225	180	125	90	220	155	110	80
70	--	--	--	--	115	95	110	250	180	145	120	90	225	180	130	95	220	155	110	80
75	--	--	--	--	115	95	110	250	180	145	120	90	225	180	130	95	220	155	115	80
80	--	--	--	--	115	95	110	250	180	145	125	95	225	180	130	100	220	155	115	85
85	--	--	--	--	115	95	110	250	180	145	130	100	225	180	130	105	220	155	115	85
90	--	--	--	--	115	95	110	250	180	145	130	100	225	180	130	110	220	155	120	85
95	--	--	--	--	115	95	110	250	180	145	130	105	225	180	130	110	220	155	120	85
100–110	--	--	--	--	115	95	110	250	180	145	130	110	225	180	130	110	220	155	120	85
115–120	--	--	--	--	--	--	--	250	180	145	130	110	225	180	130	110	220	155	125	90
125–150	--	--	--	--	--	--	--	--	--	--	--	--	225	180	130	110	220	155	125	95

MONTERINGSMETOD

nVent RAYCHEM fäste SB-100, SB-101, SB-110, SB-111, SB-125 eller ytmontering med 4 fästhål (M6) med 101,5 x 101,5 mm centrumhål

INSTÄLLNING

Matarkabelförskruvning för armerad kabel	GL-33	493217-000
Matarkabelförskruvning för icke armerad kabel (beställs separat)	GL-34	931945-000

BESTÄLLNINGSPÅSÖKNING

Benämning	RAYSTAT-EX-02
Artikelnr (vikt)	404385-000 (1,77 kg)

Sverige

Tel +46 31.335.58.00

salesse@nVent.com



Vår kraftfulla varumärkesportfölj:

CADDY ERICO HOFFMAN RAYCHEM SCHROFF TRACER

©2022 nVent. Alla nVent-märken och -logotyper ägs eller licensieras av nVent Services GmbH eller dess dotterbolag. Alla andra varumärken tillhör respektive ägare. nVent förbehåller sig rätten att ändra specifikationerna utan meddelande.

RAYCHEM-DS-EU1427-RAYSTATEX02-SV-2203