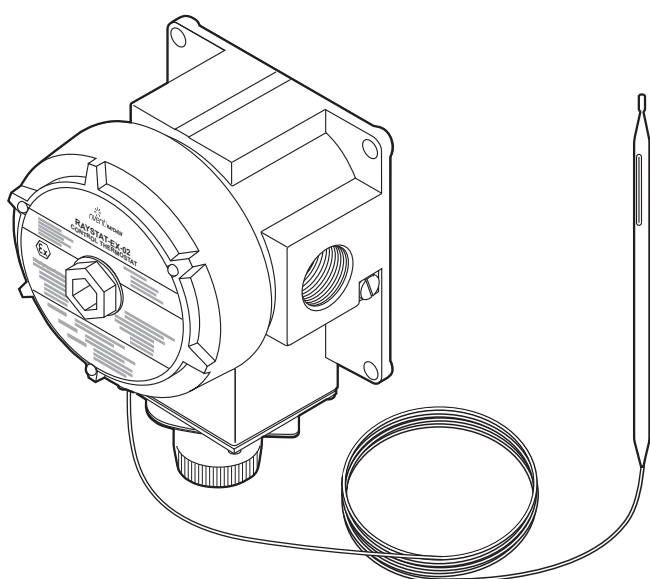


## Mekaaninen pintalämpötilaa mittaava termostaatti

### TUOTTEEN YLEISKUVAUS



Tämä EEx d -hyväksytty pintalämpötilaa mittaava termostaatti sopii kaikkien nVent RAYCHEMin BTV, QTVR, VPL ja XTVR-lämpökaapeleiden lämpötilan ohjaamiseen räjähdysvaarallisissa tiloissa. Kytkentälämpötilan vaihteluväli on  $-4^{\circ}\text{C} - +163^{\circ}\text{C}$ , ja lämpötila voidaan säätää Ex-kotelon ulkopuolelta asteikolta, joka on suojassa ruuvi kiinnitteen tiivisteellisen suojuksen alla.

Kytkevätvirta on enintään 22 A. Laite sisältää yksinapaisen vaihtokytkimen jännitevapailta koskettimilla.

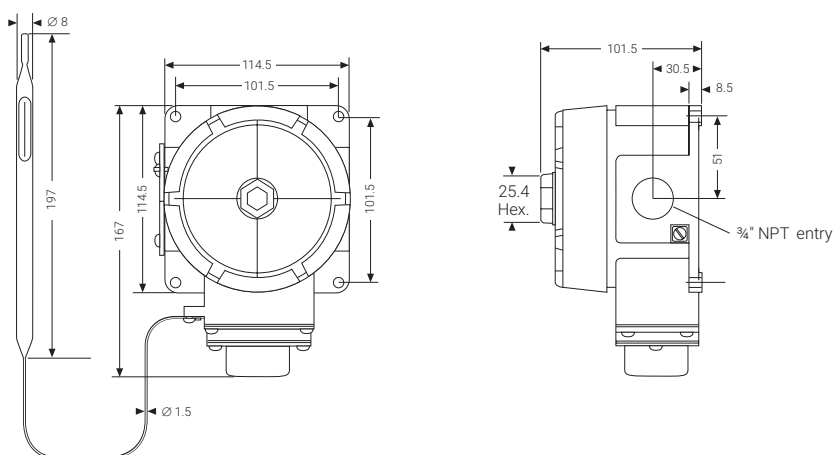
Kaapeli vedetään yhden  $\frac{3}{4}$  tuuman NPT-kierräpäivien kautta. Saatavana on nVent RAYCHEMin kaapeliholkkeja, jotka soveltuvat vahvistamattomalle ja vahvistetulle kaapelille.

Ruostumattomasta teräksestä valmistetun, nestetäytteisen anturin ja kapillaarin kolmen metrin mittaisen kaapelin ansiosta termostaatti voidaan sijoittaa etäälle anturista. Anturin lämpötilan kestävyys on  $-50^{\circ}\text{C} - +215^{\circ}\text{C}$ .

Valettu alumiinirakenne ruostumattomasta teräksestä valmistetuilla varusteilla saa aikaan kevyen yksikön, joka voidaan asentaa putken kylkeen nVent RAYCHEMin rasialevyjen avulla tai pinta-asennuksena.

### TUOTESPESIFIKAATIOT

#### Mitat (mm)



#### Kotelo

Runko ja kansi	Lakattu valettu alumiini, varusteet ruostumatonta terästä, kannen tiiviste nitrilikumia
Suojausluokka	IP 65, kun asennuksessa käytetään nVent RAYCHEMin kaapeliholkkeja GL-33 tai GL-34
Kannen kiinnitys	Ruuvattava kierrekansi, joka lukitaan paikalleen 2 mm:n kuusiokantaisella pinnapultilla
Läpivienti	1 x $\frac{3}{4}$ " tuumaa NPT
Ympäristön lämpötila	$-40^{\circ}\text{C} \dots +60^{\circ}\text{C}$

## Lämpötila-anturi

Tyyppi	Nestetäytteen kapillaarianturi
Mitat	Kapillaari 3 m, anturi 197 mm x 8 mm
Materiaali	Ruostumaton teräs (tyyppi SS316)
Lämpötilan kestävyys	-50°C ... +215°C
Minimitaivutussäde	15 mm kapillaari, anturia ei saa taivuttaa

## Kytkenä

Tyyppi	Yksinapaiset jännitevapaat vaihtokoskettimet (SPDT)
Virta	22 A, 250 Vac, kytkenä (100 000 toimintakertaa)

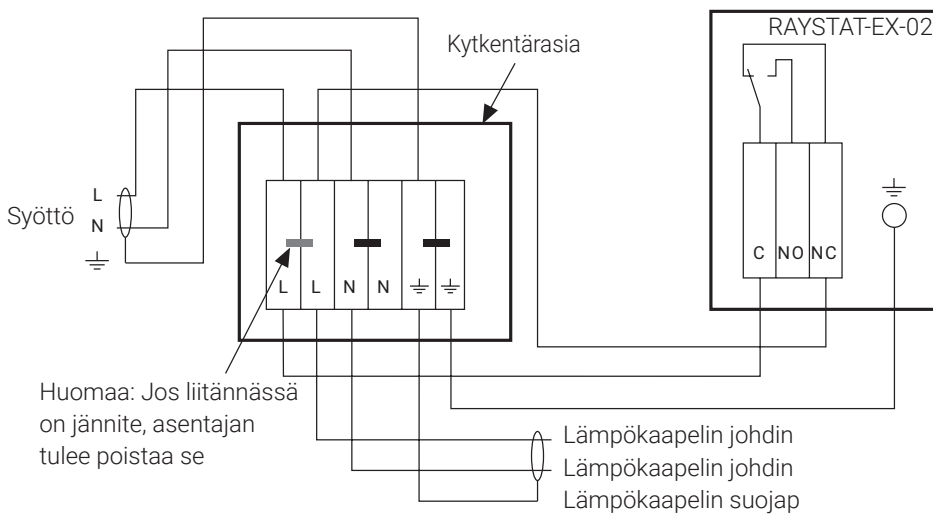
## Asetukset

Vaihteluväli	-4°C ... +163°C
Toistettavuus	±1.7 K
Erotus	5 K
Tarkkuus (kytkin päällä)	±4,5°C ympäristön lämpötilassa 21°C ja anturin lämpötilassa 50°C
Menetelmä	Ulkoisen nuppi ja asteikko

## Kytkenäliittimet

Syöttö	3 liitintä 1-4 mm <sup>2</sup> :n johtimille
Sisäinen maadoitus	Yksi pultti 1-4 mm <sup>2</sup> :n johtimille
Ulkoisen maadoitus	Yksi pultti ja liitin 1-4 mm <sup>2</sup> :n johtimille

## Kytkenän tiedot ja termostaatin ohjausjärjestelmä



## Lämpökaapeleiden suositellut maksimipituudet (syöttöjännite 230 V)

Lämpökaapelin suositeltua maksimipituutta rajoittaa sulakkeen koko tai nVent RAYCHEM RAYSTAT-EX-02-termostaatin kytkenäkapasiteetti.

### Enintään 20 A:n sulakkeella suojatut piirit

Käytä pisintä suositeltua lämpökaapelia, joka on mainittu kaapelin esitesivulla.

### 20-22 A:n sulakkeella suojatut piirit

Käytä niistä kaapelipituuksista lyhyempää, jotka on mainittu kaapelin esitesivulla ja järjestelmää vastaavan kytkenälämpötilan kohdalla alla olevassa taulukossa.

**RAYSTAT-EX-02-termostaattia EI saa liittää päävirtatermostaattiksi yli 22 A:n sulakkeella suojattuihin piireihin.**

## Lämpökaapeleiden viitetiedot

	3BTV2-CT/-CR	5BTV2-CT/-CR	8BTV2-CT/-CR	10BTV2-CT/-CR	10QTVR2-CT	15QTVR2-CT	20QTVR2-CT	4XTV2-CT-T3	8XTV2-CT-T3	12XTV2-CT-T3	15XTV2-CT-T3	20XTV2-CT-T2	5KTV2-CT	8KTV2-CT	15KTV2-CT	20KTV2-CT	5VPL2	10VPL2	15 VPL2	20VPL2
Kyt- kentälämpöti- la (°C)	L max. (m) - lämpökaapelin suositeltu maksimipituus																			
5	200	165	120	105	110	85	65	230	145	105	85	65	200	145	90	65	220	145	95	70
10	200	165	120	105	110	90	65	235	150	110	85	65	205	145	90	65	220	150	95	70
15	200	165	120	105	115	90	70	245	155	110	85	65	210	150	95	65	220	150	95	70
20	200	165	120	105	115	95	75	250	160	115	90	65	215	155	95	70	220	150	100	70
25	200	165	120	105	115	95	75	250	165	120	90	70	220	160	100	70	220	155	100	75
30	200	165	120	105	115	95	80	250	170	125	95	70	225	160	100	70	220	155	100	75
35	200	165	120	105	115	95	85	250	180	130	95	75	225	165	105	75	220	155	100	75
40	200	165	120	105	115	95	90	250	180	135	100	75	225	170	105	75	220	155	105	75
45	200	165	120	105	115	95	95	250	180	140	100	75	225	175	110	80	220	155	105	75
50	200	165	120	105	115	95	105	250	180	145	105	80	225	180	115	80	220	155	105	75
55	200	165	120	105	115	95	110	250	180	145	110	80	225	180	115	85	220	155	105	80
60	200	165	120	105	115	95	110	250	180	145	110	85	225	180	120	85	220	155	110	80
65	200	165	120	105	115	95	110	250	180	145	115	85	225	180	125	90	220	155	110	80
70	-	-	-	-	115	95	110	250	180	145	120	90	225	180	130	95	220	155	110	80
75	-	-	-	-	115	95	110	250	180	145	120	90	225	180	130	95	220	155	115	80
80	-	-	-	-	115	95	110	250	180	145	125	95	225	180	130	100	220	155	115	85
85	-	-	-	-	115	95	110	250	180	145	130	100	225	180	130	105	220	155	115	85
90	-	-	-	-	115	95	110	250	180	145	130	100	225	180	130	110	220	155	120	85
95	-	-	-	-	115	95	110	250	180	145	130	105	225	180	130	110	220	155	120	85
100 ... 110	-	-	-	-	115	95	110	250	180	145	130	110	225	180	130	110	220	155	120	85
115 ... 120	-	-	-	-	-	-	-	250	180	145	130	110	225	180	130	110	220	155	125	90
125 ... 150	-	-	-	-	-	-	-	-	-	-	-	-	225	180	130	110	220	155	125	95

## Asennusmenetelmä

nVent RAYCHEMin rasialevy SB-100, SB-101, SB-110, SB-111, SB-125 tai pinta-asennus 4 kiinnitysreiällä (M6) 101,5 x 101,5 mm keskeisesti

## HYVÄKSYNNÄT

Käytettäväksi tavallisella ja räjähdysvaarallisella alueella tilaluokka 1 ja 2 (kaasu), tilaluokka 21 ja 22 (pöly)

## Lämpötilaluokitus

T6

## Tuotteen sertifiointi



Lisätietoja tuotteen sertifiointeista, hyväksynnöistä ja turvallisen käytön ehdoista on saatavilla asennusohjeessa osoitteessa [www.nVent.com/RAYCHEM](http://www.nVent.com/RAYCHEM).

## TILAUSTIEDOT

Osan kuvaus RAYSTAT-EX-02

Osan numero (paino) 404385-000 (1.77 kg)

## Lisävarusteet

Syöttökaapelin holkki vahvistetulle kaapelille GL-33 493217-000

Syöttökaapelin holkki vahvistamattomalle kaapelille (tilattava erikseen) GL-34 931945-000

**Suomi**

Puh 0800.11.67.99  
salesfi@nVent.com



Tehokas merkkituotevalikoimamme:

**CADDY ERICO HOFFMAN RAYCHEM SCHROFF TRACER**