

MONI-PT100-EXE

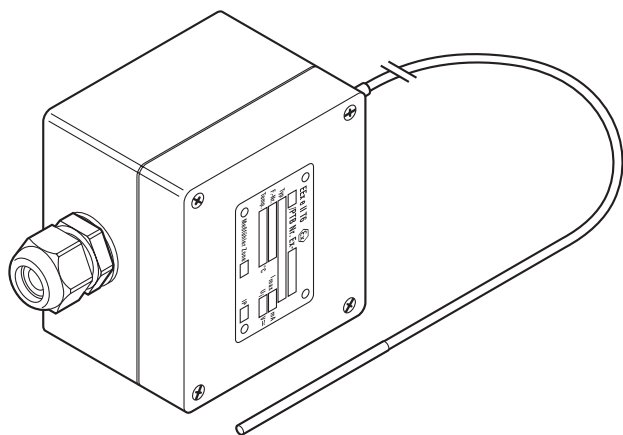
nVent

RAYCHEM

CONNECT AND PROTECT

Lämpötila-anturi räjähdysvaarallisiin tiloihin

TUOTTEEN YLEISKUVAUS




3-johtiminen nVent RAYCHEM Pt 100 -anturi, joka on kytketty mustasta lasikuituvahvisteisesta polyesteristä valmistettuun kytkentärasiaan, neljä jousiliitintä etupuolella. Kaapeliholkki M20 EEx e valmiiksi asennettu.

KÄYTTÖALUE

Räjähdysvaaralliset

HYVÄKSYNNÄT

Baseefa11ATEX0068X

 II 2 GD

Ex eb IIC T6 Gb Ta -50°C ...+60°C

Ex tb IIIC T85°C Db IP66 Ta -50°C ... +60°C

IECEX BAS 11.0033X

Ex eb IIC T6 Gb Ta -50°C ...+60°C

Ex tb IIIC T85°C Db Ta -50°C ... +60°C IP66



EAЭC RU C-BE.AД07.B.04187/22

ООО «Центр Сертификации ВЕЛЕС»

1Ex e IIC T6 Gb X

Ex tb IIIC T85°C Db X

IP66 Ta -60°C...+60°C

ANTURI

Tyyppi	Pt 100 (3 johdinta) DIN IEC 751, luokka B.
Materiaali	Sekä jatkoakaapeli että kärki ruostumatonta terästä (MI)
Lämpötilan mittausalue	-100 °C – +500°C
Kärjen altistuslämpötila maks.	+585°C
Pituus	2 m
Halkaisija	Noin 3 mm
Minimitaivutussäde	Jatkokaapeli: 20 mm, mittauskärkeä ei saa taivuttaa

KOTELO

Materiaali	Lasikuituvahvisteinen polyesteri (musta)
Kotelointiluokka	IP66
Mitat	Leveys 80 mm, korkeus 75 mm, syvyys 55 mm
Kaapelien läpiviennit	M20 (EEx e), sopii kaapeleille 10–14 mm
Toimintalämpötila	–50°C – +60°C
Tiivisteiden materiaali	Kieleke ja ura, silikonitiiviste
Kannen kiinnitysruuvit	Ruostumaton teräs, M4-kierre
Kiinnitys	Putkiasennuksessa käytetään JB-SB-26-rasialevyä seinäasennuksessa, pinta-asennukseen valmiit reiät 68 x 45 mm

ASENNUS JA LIITÄNTÄ

Liittimet	Neljä jousiliitintä, läpivienti etupuolella
Liittimen koko	Sopii kaapeleille 0,5 mm ² – 2,5 mm ²

TILAUSTIEDOT

Osan kuvaus	MONI-PT100-EXE
Tuotenumero (paino)	967094-00 (0,44 kg)

Finland

Tel 0800 11 67 99
salesfi@nVent.com



Tehokas merkkituotevalikoimamme:

CADDY ERICO HOFFMAN RAYCHEM SCHROFF TRACER