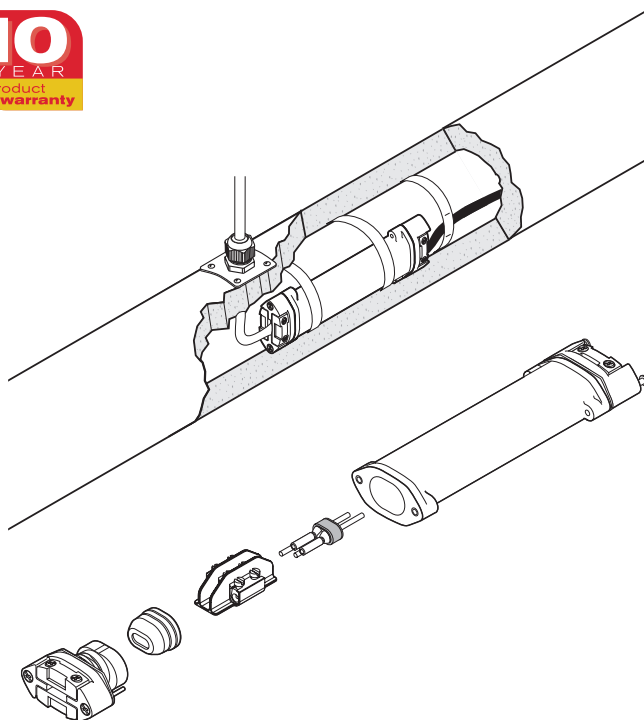


Flachprofil-Anschlussgarnitur in Kaltanschlusstechnik

PRODUKTÜBERSICHT



nVent RAYCHEM C-150-E ist eine Flachprofil-Anschluss-garnitur in Kaltanschlusstechnik für den direkten elektrischen Anschluss der Heizbänder vom Typ nVent RAYCHEM BTV, QTVR und XTVR, an ein flexibles Zuleitungskabel. Die Garnitur kann für Anwendungen im Temperaturbereich von -55°C bis $+200^{\circ}\text{C}$ eingesetzt werden und ist für die Verwendung im Ex-Bereich zugelassen.

Als Zuleitungskabel kann der Kabeltyp nVent RAYCHEM C-150-PC oder jedes andere geeignete Zuleitungskabel mit $3 \times 1,5 \text{ mm}^2$ oder $3 \times 2,5 \text{ mm}^2$ Kupferleitern (mehrdrähtig) und Außenmantel verwendet werden. Das Zuleitungskabel wird mit Schraubklemmen an die Leiter und das Schutzgeflecht des Heizbandes angeschlossen.

C-150-E wird als Heizbandanschluss verwendet:

- wenn der Anschluss mit einem Anschlusskasten schwierig ist, z. B. aus Platzgründen,
- auf Instrumentenleitungen oder Ladearmen,
- wo eine Installation „unter der Wärmedämmung“ vorgezogen wird,
- als eine kostengünstige Alternative zum JBS-100 für kurze Heizkreise.

Einsatzgebiet

„Kalt“ verarbeitbarer Anschluss für Heizbänder vom Typ BTV, QTVR und XTVR an ein Zuleitungskabel.

Lieferumfang

1 Gehäuse, bestehend aus:

- Flachkabel-Dichtung für Heizband
- Druckplatte/Zugentlastung für Heizband

1 Heizelementabdichtung

1 Abstandhalter mit Schraubklemmen

1 Dichtung für Zuleitungskabel

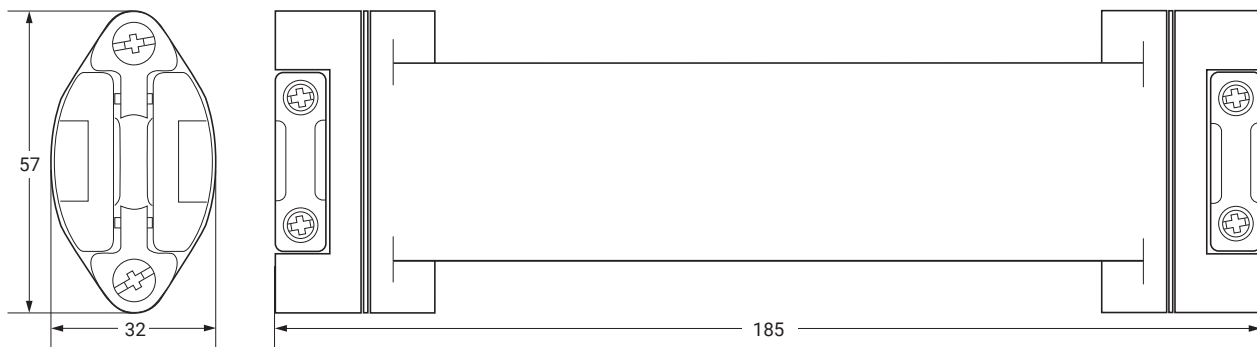
1 Druckplatte/Zugentlastung für Zuleitungskabel

1 Kennzeichnungsaufkleber

1 Montageanleitung (mehrsprachig)

PRODUKTSPEZIFIKATIONEN

Abmessungen (in mm)



Technische Daten

Heizbandtypen	BTV-CR, BTV-CT, QTVR-CT, XTVR-CT
Anforderungen Zuleitungskabel	Zur Verwendung mit temperaturbeständigem Zuleitungskabel nVent RAYCHEM C-150-PC oder mit anderen flexiblen Kabeln wie: H07RN-F, silikon-isolierte Kabel. Die einschlägigen Bestimmungen und die Angaben der Hersteller hinsichtlich der thermischen, elektrischen und mechanischen Höchst- und Mindestanforderungen sind zu beachten.
Zuleitungskabel	-> Außendurchmesser 7,8 mm - 12,5 mm -> 3 Kupferleiter mehrdrähtig (3 x 2,5 mm ² oder 3 x 1,5 mm ²) -> Temperaturbereich abhängig von der Anwendung
Maximale Zuleitungslänge	Abhängig vom Spannungsfall und Sicherungsnennwert für das Zuleitungskabel C-150-PC (3 x 2,5 mm ²): CB 16 A 40 m CB 20 A 32 m CB 25 A 25 m
Schutzart	IP66
Min. Montagetemperatur	-55°C
Max. Rohrtemperatur siehe	Heizleitungsspezifikation
Max. Betriebsspannung	277 V AC
Max. Nennstrom	Abhängig vom Leiterquerschnitt des Zuleitungskabels, max. 40 A

Werkstoffe

Gehäuse, Abschlussplatte, Stützring und Abstandhalter	GFK, schwarz
Flachkabel-Dichtung	Silikon Gummi
Schrauben, Druckfeder	Edelstahl

ZULASSUNGEN

Für den Einsatz in normalen und Ex-gefährdeten Bereichen der Zone 1 und Zone 2 (Gas), Zone 21 und Zone 22 (Staub) und Class I Zone 1

Temperaturklasse

Die Temperaturklassifizierung wird durch das Gesamtsystem bestimmt.

Produktzertifizierung



Für Zertifizierungen in anderen Regionen (FM, CSA, IEx usw.) lesen Sie bitte das Installationshandbuch.

Weitere Einzelheiten zu Produktzertifizierungen, Zulassungen und Bedingungen für den sicheren Gebrauch finden Sie in der Installationsanleitung unter www.nVent.com/RAYCHEM.

BESTELLINFORMATIONEN

Bestellbezeichnung	C-150-E
Bestellnummer (Gewicht)	073704-000 (0,4 kg)
VE	1 Beutel

Zubehör

Zuleitungskabel	C-150-PC 3-Ader-Kaltleitung für Anschluss an C-150-E, 3 x 2,5 mm ² , silikonisiert, Einsatztemperaturbereich: -40°C bis +180°C, kurzzeitig: 215°C
-----------------	---

Deutschland

Tel 0800.1818205
salesde@nVent.com

Österreich

Tel 0800.29.74.10
salesat@nVent.com

Schweiz/Suisse

Tel +41 (41) 766.30.80
Fax +41 (41) 766.30.81
infoBaar@nVent.com



Unser starkes Markenportfolio:

CADDY ERICO HOFFMAN RAYCHEM SCHROFF TRACER