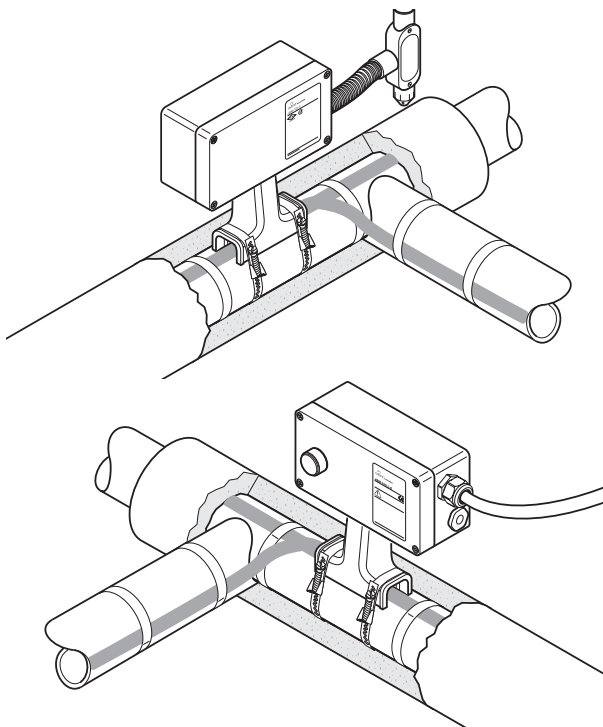


## 1-3 lämpökaapelille kytkentä- tai T-haaroituspakkaus

### TUOTTEEN YLEISKUVAUS



nVent RAYCHEM JBM-100-pakkaus on tarkoitettu syötön kytkemiseksi korkeintaan kolmeen itsesäätyvään nVent RAYCHEM BTV, QTVR, XTVR, HTV, tai VPL -lämpökaapeliin.

JBM-100 sisältää sekä kytkentäpakkauksen että eristeenläpiviennin. Lujatekoinen jalka suojaa lämpökaapelia ja mahdollistaa jopa 100 mm:n (4") lämpöeristyksen.

Kaapelipäätteen asennus ei vaadi kuumailmahuuhtelua (eli tulityölupaa ei tarvita). Kaapelipäätteessä olevan kovettumattoman (ja silikonittoman) tiivistemassan ansiosta asennus ja huolto on helppoa.

Asennus huoltovapaisiin jousiliittimiin käy nopeasti ja turvallisesti. Tulos on luotettava. Tämä kytkentäpakkaus lyhentää asennusaikaa merkittävästi.

Pakkausta on saatavissa kolmessa eri perusversiossa, jotka soveltuvat paikallisiin asennuskäytäntöihin. Kaikki pakkaukset ovat myös saatavissa valolla varustettuina. Tällöin niihin sisältyy valomoduli, jossa on erittäin kirkas LED-valo. Moduuli on helppo kytkeä liittimiin. Kannessa on lisäksi linssi. Näin käyttäjä näkee, onko rasiassa sähkö kytketty.

### Kuvaus

JBM-100-A JBM-100-L-A	JBM-100-E JBM-100-L-E JBM-100-D-E	JBM-100-EP JBM-100-L-EP
Tämä liitäntäjärjestelmä on sertifioitu käytettäväksi Pohjois-Amerikassa. Siinä on kaksi ¾ tuuman läpivientiaukkoa, joista mahtuvat ¾ tuuman kaapelin suojaputket. Pakkaukseen sisältyy sulikutulppa.	Tämä liitäntäjärjestelmä on sertifioitu käytettäväksi IEC-alueilla. Siinä on kaksi kierteistä M25-aukkoa, yksi sulikutulppa ja yksi muovinen holkkitiiviste.	Tämä liitäntäjärjestelmä on sertifioitu käytettäväksi IEC-alueilla. Siinä on kaksi kierteistä M25-aukkoa, yksi maadoituslevy ja yksi ulkoinen maadoitustappi. Se on tarkoitettu käytettäväksi vahvistettujen kaapelien kanssa.

## Pakkauksen sisältö

<ul style="list-style-type: none"> <li>1 kytkentärasia liittimiseen</li> <li>1 valomoduli (vain -L:lle)</li> <li>1 tukijalka</li> <li>3 kaapeliydinsuojat</li> <li>3 keltavihreä suojaletku</li> <li>1 ¾" sulkutulppa</li> <li>1 Polywater-voiteluainepussi</li> <li>1 vääntötyökalu</li> <li>1 vedonpoistin</li> <li>2 suojatulppaa</li> </ul>	<ul style="list-style-type: none"> <li>1 kytkentärasia liittimiseen</li> <li>1 valomoduli (vain -L:lle)</li> <li>1 tukijalka</li> <li>3 kaapeliydinsuojat</li> <li>3 keltavihreä suojaletku</li> <li>1 M25-holkkitiiviste läpimitaltaan 8 -17 mm:n sähkökaapeleille (lämpötila-alue -55°C / 70°C)</li> <li>1 M25-sulkutulppa</li> <li>1 Polywater-voiteluainepussi</li> <li>1 vääntötyökalu</li> <li>1 vedonpoistin</li> <li>2 suojatulppaa</li> <li>1 ATEX/IECEx-sertifioitu tyhjennysnipa (vain JBM-100-D-E:lle)</li> </ul>	<ul style="list-style-type: none"> <li>1 kytkentärasia liittimiseen, maadoituslevy ja tappi</li> <li>1 valomoduli (vain -L:lle)</li> <li>1 tukijalka</li> <li>3 kaapeliydinsuojat</li> <li>3 keltavihreä suojaletku</li> <li>2 M25-sulkutulppaa</li> <li>1 Polywater-voiteluainepussi</li> <li>1 vääntötyökalu</li> <li>1 vedonpoistin</li> <li>2 suojatulppaa</li> </ul>
---	---	---

## TUOTESPESIFIKAATIOT

### Mitat (nimelliset)

	JBM-100-A JBM-100-L-A	JBM-100-E JBM-100-L-E JBM-100-D-E	JBM-100-EP JBM-100-L-EP

### Tekniset tiedot

Lämpökaapeliin yhteensopivuus	BTV-CR, BTV-CT, QTVR-CT, XTVR-CT, HTV-CT, VPL-CT		
Suojaus (IP luokka)	IP66	IP66	IP66
Läpiviennit	1 x ¾"	2 x M25	2 x M25
Ympäristölämpötila-alue	-55°C ... +56°C (JBM-100-A) -40°C ... +40°C (JBM-100-L-A)	-55°C ... +56°C* (JBM-100-E ja JBM-100-D-E) -40°C ... +40°C (JBM-100-L-E)	-55°C ... +56°C* (JBM-100-EP) -40°C ... +40°C (JBM-100-L-EP)
	*Turvalliselle käytölle on lisäehtoja ympäristölämpötiloissa >40°C. Korkeamman lämmön kestävää syöttökaapelia ja metalliholkkitiivisteitä tulee käyttää. Lisätietoja sertifikaatista tai asennusohjeista.		
Putken maksimilämpötila	Katso lisätietoja lämpökaapelin spesifikaatiosta		
Liittimet	Jousityyppiset liittimet linja, 2 maadoitusta	Jousityyppiset liittimet 2 vaihe, 2 nolla, 2 maadoitus	Jousityyppiset liittimet 2 vaihe, 2 nolla, 2 maadoitus
Johtimen maksimikoko	8 AWG monisäikeinen	10 mm <sup>2</sup> monisäikeinen, 10 mm <sup>2</sup> kiinteä	10 mm <sup>2</sup> monisäikeinen, 10 mm <sup>2</sup> kiinteä
Käyttöjännite, maks.	480 V AC*	480 V AC*	480 V AC*
	*JBM-100-L-E, JBM-100-L-EP ja JBM-100-L-A vain 277 V AC. Turvallinen käyttö edellyttää tiettyjen lisäehtojen täyttymistä, jos jännite ylittää arvon 277 V AC. Katso lisätietoja sertifikaatista tai asennusohjeista.		
Jatkuva käyntivirta enintään (***)	53 A	53 A	53 A

(\*\*\*) Putkilämpötilalle >150°C ja <260°C ja XTVR- tai HTV-lämmityskaapeleille, enimmäiskäyntivirtaa on vähennettävä enintään 20 A:iin.

## Valmistusmateriaalit

Kotelo, kansi ja tukijalka	Sähköstaattisen varauksen kestävä lasikuitutäytteinen erikoisvalmisteinen polymeeri, musta	Sähköstaattisen varauksen kestävä lasikuitutäytteinen erikoisvalmisteinen polymeeri, musta	Sähköstaattisen varauksen kestävä lasikuitutäytteinen erikoisvalmisteinen polymeeri, musta
Kannen ruuvit	Ruostumaton teräs	Ruostumaton teräs	Ruostumaton teräs
Kannen tiiviste	Silikonikumi	Silikonikumi	Silikonikumi
Maadoituslevy	–	–	Teräs, sinkitty ja sinkromattu

## Lisävarusteena led-merkkivalo

	JBM-100-A JBM-100-L-A	JBM-100-E JBM-100-L-E JBM-100-D-E	JBM-100-EP JBM-100-L-EP
Väri	Punainen	Vihreä	Vihreä
Jännite	100-277 V AC	100-277 V AC	100-277 V AC
Tehonkulutus	<1 W	<1 W	<1 W

Tilaustiedot (\*\*)

## HYVÄKSYNNÄT (\*\*)

Käytettäväksi tavallisella ja räjähdysvaarallisella alueellatiluokka 1 ja 2 (kaasu), tilaluokka 21 ja 22 (pöly) Luokka I Div 2.

### Lämpötilaluokitus

Lämpötilaluokitus määräytyy koko järjestelmän mukaan.

### Tuotteen sertifiointi



Muiden alueiden sertifiointit (FM, CSA, IEx jne.) löytyvät asennusohjeesta. Lisätietoja tuotteen sertifiointeista, hyväksynnöistä ja turvallisen käytön ehdoista on saatavilla asennusohjeessa osoitteessa [www.nVent.com/RAYCHEM](http://www.nVent.com/RAYCHEM).

## TILAUSTIEDOT

### KytKentärasia

Osan kuvaus (**)	JBM-100-A	JBM-100-E	JBM-100-EP
Osan numero (paino)	179935-000 (4.3 lb)	831519-000 (1.9 kg)	986415-000 (2.1 kg)

### KytKentärasia valolla

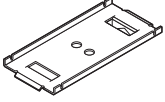
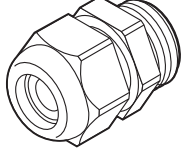

Osan kuvaus	JBM-100-L-A	JBM-100-L-E	JBM-100-L-EP
Osan numero (paino)	656081-000 (5.3 lb)	395855-000 (2.3 kg)	300273-000 (2.5 kg)

### KytKentärasia tyhjennystulpalla

Osan kuvaus		JBM-100-D-E	
Osan numero (paino)		1244-021056 (2.1 kg)	

## Lisävarusteet

<b>Tyhjennysnipa ¾"</b>	Estää kondenssivettä kerääntymästä rasiaan	
Osan kuvaus	JB-DRAIN-PLUG-3/4IN	
Osan numero	278621-000	
Paino	36 g	
<b>KytKentärasian jalan jatko</b>	Eristykselle >100 mm & ≤150 mm *	
Osan kuvaus	JBM-100-STAND-OFF	
Osan numero	P000003624	
Paino	272 g	
* Harkitse ylimääräisen putkihihnan pituutta 6-9" (150-225 mm) kiinnitystä varten.		

<b>Sovitin pienille putkille</b>	Tarvitaan putkille, joiden koko $\leq 1''$	
Osan kuvaus	JBM-SPA	
Osan numero	D55673-000	
Paino	422 g (5 sovittimen pussi)	
<b>Syöttökaapeliholkit</b>	Räjähdysvaarallisiin tiloihin hyväksytty holkitiiviste kaapeleille 8-15 mm (lämpötila-alue $-55^{\circ}\text{C} \dots +70^{\circ}\text{C}$ )	
Osan kuvaus	GL-55-M25	
Osan numero	1244-019083	
Paino	0.016 kg	
<b>Syöttökaapeliholkit</b>	Räjähdysvaarallisiin tiloihin hyväksytty holkitiiviste kaapeleille 8-17.5 mm (lämpötila-alue $-20^{\circ}\text{C} \dots +70^{\circ}\text{C}$ )	
Osan kuvaus	GL-36-M25	
Osan numero	1244-019082	
Paino	0.016 kg	

(\*\*) Paikallisia versioita rajoitetuilla hyväksynnillä ja eri osanumeroilla voi esiintyä. Ota yhteyttä paikalliseen nVent edustajaan.

## Finland

Puh 0800.11.67.99

salesfi@nVent.com



Tehokas merkkituotevalikoimamme:

**CADDY ERICO HOFFMAN RAYCHEM SCHROFF TRACER**