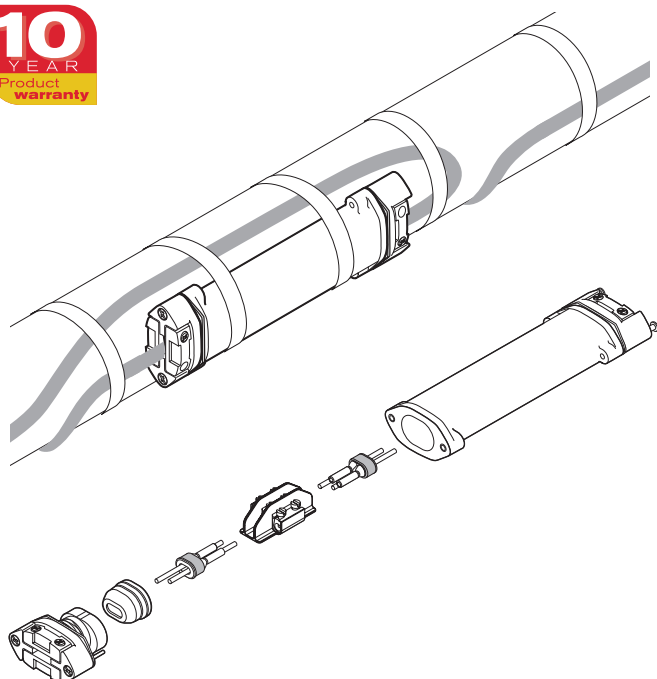


## Не требующий горячего монтажа компактный набор для срачивания греющих кабелей под теплоизоляцией

### ОБЗОР ПРОДУКТОВ



Набор nVent RAYCHEM S-150 – компактная муфта для срачивания греющих кабелей. Этот универсальный набор предназначен для использования со всеми типами греющих кабелей nVent RAYCHEM BTV, QTVR, XTVR. Может применяться при температурах от  $-55^{\circ}\text{C}$  до  $+200^{\circ}\text{C}$ ; сертифицирован для применения во взрывоопасных зонах.

Уникальная конструкция S-150 удовлетворяет жестким промышленным требованиям. Благодаря компактному профилю, может монтироваться непосредственно на трубопроводах или других поверхностях. Усиленные пружинами уплотнения защищают корпус муфты от проникновения влаги. Концы греющего кабеля дополнительно защищаются изолирующими манжетами с неотверждаемым герметиком (не содержащим силикона). Прочная конструкция этой муфты выдерживает механические воздействия, а также воздействие агрессивных химических сред. Соединение жил выполняется с помощью винтовых клемм. Набор можно использовать повторно.

Муфта монтируется под теплоизоляцией и не требует нагрева при монтаже, что делает техническое обслуживание и ремонт быстрым и легким. Каждый набор включает в себя все необходимые для монтажа материалы и комплектующие.

### Область применения

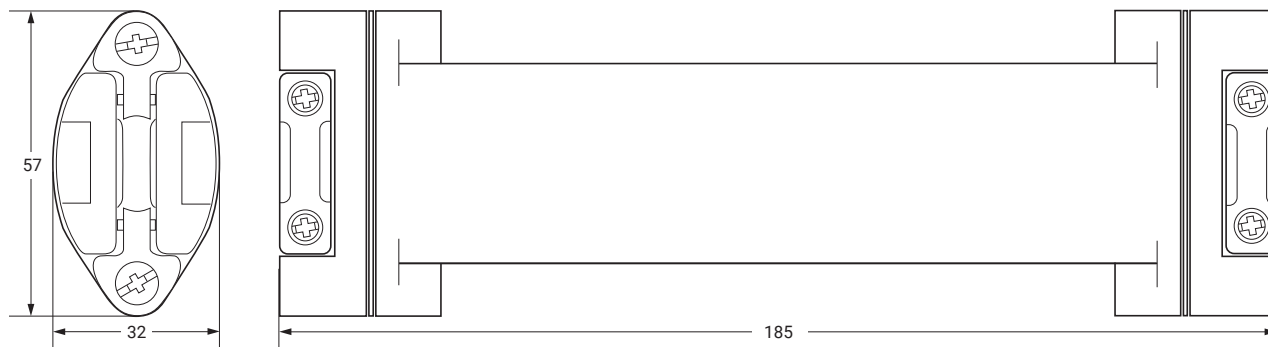
Муфта для срачивания саморегулируемых греющих кабелей типов BTV, QTVR, XTVR. Не требует нагрева при монтаже

### Комплектация

- 1 корпус муфты
- 2 узла входного уплотнения
- 2 изолирующих манжеты для жил
- 1 распорка с винтовыми клеммами
- 1 маркировочная наклейка

## ХАРАКТЕРИСТИКИ ПРОДУКТОВ

### Номинальные размеры (мм)



### Технические характеристики

Совместимые греющие кабели	BTV-CR, BTV-CT, QTVR-CT, XTVR-CT
Степень защиты оболочки	IP66
Мин. температура монтажа	-55°C
Макс. температура трубы	питание "включено": +180°C и питание "выключено": +200°C
Метод электрического соединения	Винтовые клеммы
Макс. напряжение питания	277 В перем. тока
Макс. рабочий ток	40 А в цепи обогрева для РТВ

### Материалы конструкции

Корпус, крышки, зажимы и распорки	Конструкционные полимеры черного цвета
Узлы входного уплотнения	Силоксановый каучук
Винты, усиливающие пружины	Нерж. сталь

### СЕРТИФИКАЦИЯ

Для использования в нормальной и взрывоопасной зонах Зона 1 и Зона 2 (газ), Зона 21 и Зона 22 (пыль), класс I Div 2 и класс II Div 2

#### Температурный класс

Температурный класс определяется всей системой.

#### Сертификация продукта



Для получения сертификатов в других регионах (FM, CSA, IEx и т.д.), пожалуйста, обратитесь к руководству по установке.

Более подробная информация о сертификации продукта, разрешениях и условиях безопасной эксплуатации приведена в руководстве по установке на сайте [www.nVent.com/RAYCHEM](http://www.nVent.com/RAYCHEM).

### ИНФОРМАЦИЯ ДЛЯ ЗАКАЗА

Обозначение изделия	S-150
Номер по каталогу (вес)	497537-000 (0.4 kg)

**Казахстан**

Тел: +7.7122.32.09.68

Факс: +7.7122.32.55.54

saleskz@nVent.com



Наш мощный портфель брендов:

**CADDY ERICO HOFFMAN RAYCHEM SCHROFF TRACER**