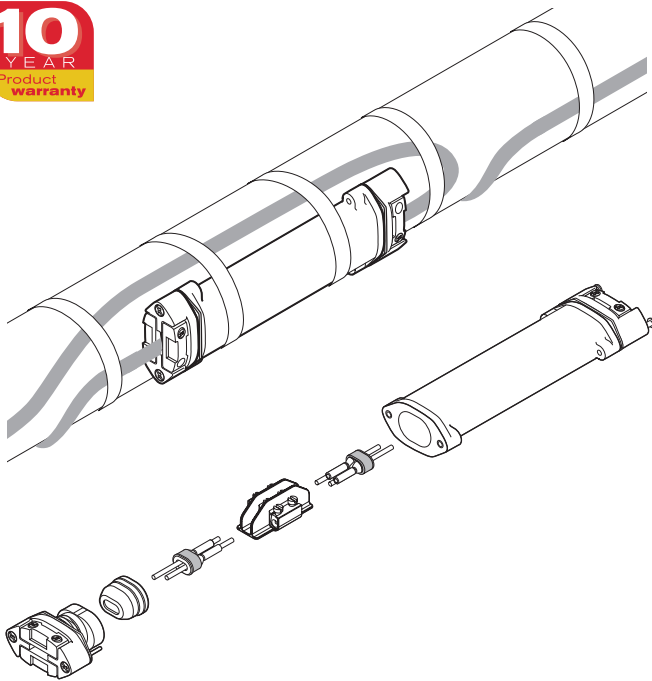


## Eriseen alle kylmäasennettava matala jatkos

### TUOTTEEN YLEISKUVAUS



nVent RAYCHEM S-150 on eriseenalle asennettava matala jatkos suoraan jatkamiseen. Tämä yleispakkaus sopii kaikille nVent RAYCHEM-lämpökaapeleille BTV, QTVR, ja XTVR, mahdollistaen helpomman tuotevalinnan ja vähentäen varastointitarvetta.

Sitä voidaan käyttää kohteissa, joissa lämpötila-alue on  $-55^{\circ}\text{C}$  ...  $200^{\circ}\text{C}$ . Se on hyväksytty käyttöön räjähdysvaarallisissa tiloissa.

S-150 jatkoksen ainutlaatuinen suunnittelu sopii vaativaan teollisuusympäristöön. Matala jatkos voidaan asentaa putkille ja muille pinnoille. Jousivoimaiset tiivisteet toimivat ensimmäisinä suojina vettä vastaan samalla kun kovettumaton tiivisteaine (silikonivapaa) toimii toisena suojauksena. Jatkoksen tukeva rakenne tekee siitä iskunkestävän ja se sietää hyvin lämpötila- ja kemikaalialtistuksia. Kytännät tehdään ruuviliittimillä. Jatkos on uudelleen avattavissa. S-150 on turvallinen eristyksen sisäpuolinen jatkos, johon voi luottaa.

Jatkos ei tarvitse asennuksessa lämpöä, jolloin asennus sekä huolto on nopeaa ja helppoa. Pakkaus sisältää kaiken tarvittavan materiaalin yhden jatkoksen tekemiseen.

### Kuvaus

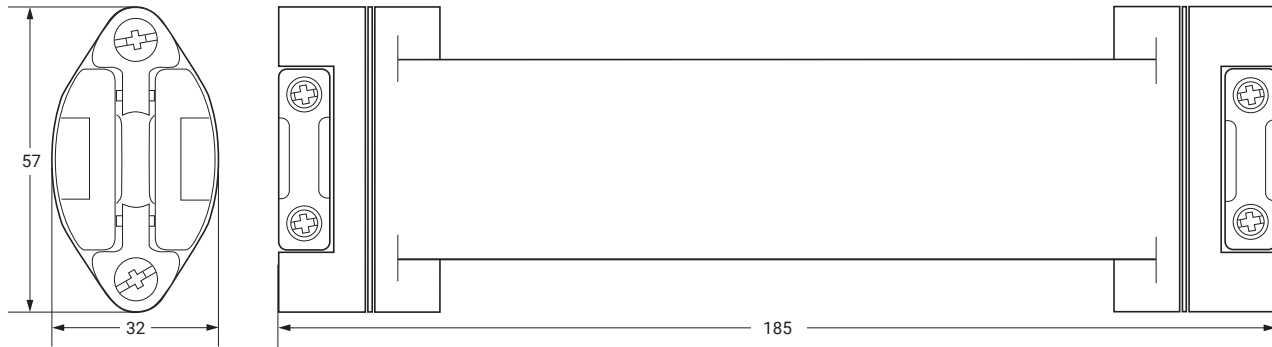
Kylmäasennettava jatkospakkaus lämpökaapeleille BTV, QTVR, ja XTVR.

### Pakkauksen sisältö

- 1 jatkoksen kotelo
- 2 tiivistyskumit
- 2 kaapelinydinsuojat
- 1 ruuviliittimet sisältävä tuki
- 1 tunnistetarra

## TUOTESPESIFIKAATIOT

### Mitat (mm)



### Tekniset tiedot

Soveltuu kaapeleille	BTV-CR, BTV-CT, QTVR-CT, XTVR-CT
Suojausluokka	IP66
Minimi asennuslämpötila	-55°C
Maksimi putken lämpötila	Jännite päälle kytkettynä: +180°C ja jännite pois kytkettynä: +200°C
Kytöntätapa	Ruuviliittimet
Maksimi käyttöjännite	277 Vac
Maksimi virtaluokitus	40 A lämpökaapelipiiri (PTB)

### Materiaalit ja rakenteet

Kotelo, päätykappaleet, asetuslevyt ja tuki	Koneistettu polymeeri, musta
Tiivisteet	Silikonikumi
Ruuvit, puristusjouset	Ruostumaton teräs

## HYVÄKSYNNÄT

Käytettäväksi tavallisella ja räjähdysvaarallisella alueella tilaluokka 1 ja 2 (kaasu), tilaluokka 21 ja 22 (pöly), Luokka I Div 2 ja Luokka II Div 2

### Lämpötilaluokitus

Lämpötilaluokitus määräytyy koko järjestelmän mukaan

### Tuotteen sertifiointi



Muiden alueiden sertifiointit (FM, CSA, IEx jne.) löytyvät asennusohjeesta.

Lisätietoja tuotteen sertifiointeista, hyväksynnöistä ja turvallisen käytön ehdoista on saatavilla asennusohjeessa osoitteessa [www.nVent.com/RAYCHEM](http://www.nVent.com/RAYCHEM).

## TILAUSTIEDOT

Jatkos	S-150
PN (Paino)	497537-000 (0.4 kg)

**Suomi**

Puh 0800.11.67.99  
salesfi@nVent.com



Tehokas merkkituotevalikoimamme:

**CADDY ERICO HOFFMAN RAYCHEM SCHROFF TRACER**