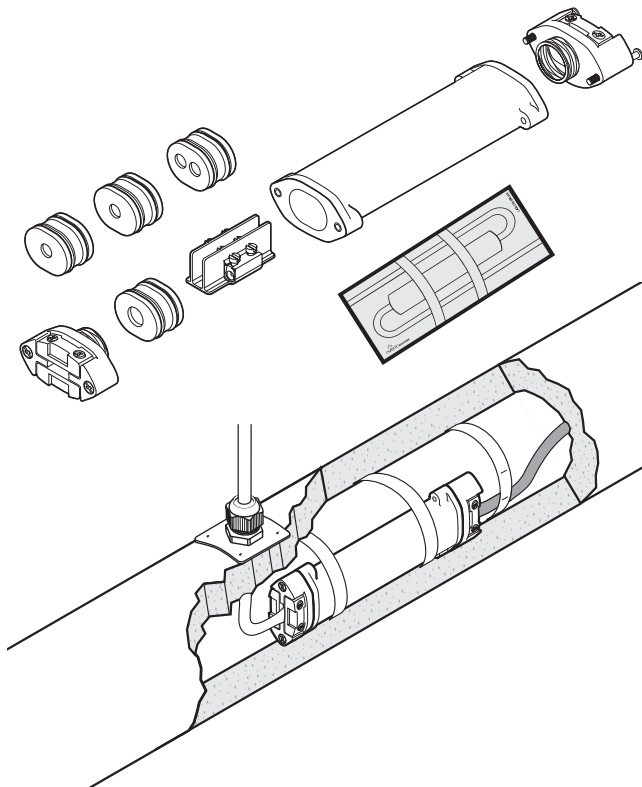


Matningsanslutning med låg profil, kallutförande



nVent RAYCHEM CS-150-UNI-PI är en universell lågprofil värmekabelanslutning för direktanslutning av enledar polymeriserade (PI) serieresistiva värmekablar. Den kan användas i olika konfigurationer: för anslutning av en kallkabel till en värmekabel (Variant C), som anslutning av en tredande spänningskabel till en värmekabelloop (Variant L) och även som en skarv mellan två värmekablar (Variant S). Anslutningen är certifierad för användning i explosionsfarliga områden och kräver inget tillstånd för hetarbeten. Den elektriska anslutningen görs med skruvplintar, så inga speciella krympverktyg behövs. Om den används som en anslutningssats måste en förskruvning beställas separat.

APPLIKATION

Anslutning/skarv i kallutförande för enledande polymeriserade (PI) serieresistiva värmekablar med en yttre diameter mellan 3,2 och 6,4 mm.

För användning i explosionsfarliga områden måste en ATEX-godkänd värmekabel användas.

CS-150-UNI-PI kan användas i olika konfigurationer:

- anslutning av en värmekabel till en kallkabel 1 x 2,5 mm² eller 1 x 4 mm² (Variant C)
- anslutning av en värmekabel till en matningskabel 3 x 2,5 mm² (Variant L)
- skarvning av två värmekablar (Variant S)

SATSENS INNEHÅLL

- 1 st temperatur- och slagåligt hölje
- 1 st skruvplint
- 4 st gummitätningar (för användning beroende på applikation)
- 2 st dragavlastningar med skruvar
- 1 st identitetsskylt
- 1 st tub smörjmedel
- 1 st installationsanvisning

GODKÄNNANDEN

PTB 09 ATEX 1067U

II 2 G Ex eb IIC Gb

II 2 D Ex tb IIIC Db

IP66

IECEX PTB 09.0042U

Ex eb IIC Gb

Ex tb IIIC Db

IP66

TC RU C-BE.ИМ43.В.01854

ООО «ТехИмпорт»

Omgivningstemperatur: -55 °C...+180 °C

Ex e II Gb U

Ex tb IIIC Db U

Made in USA



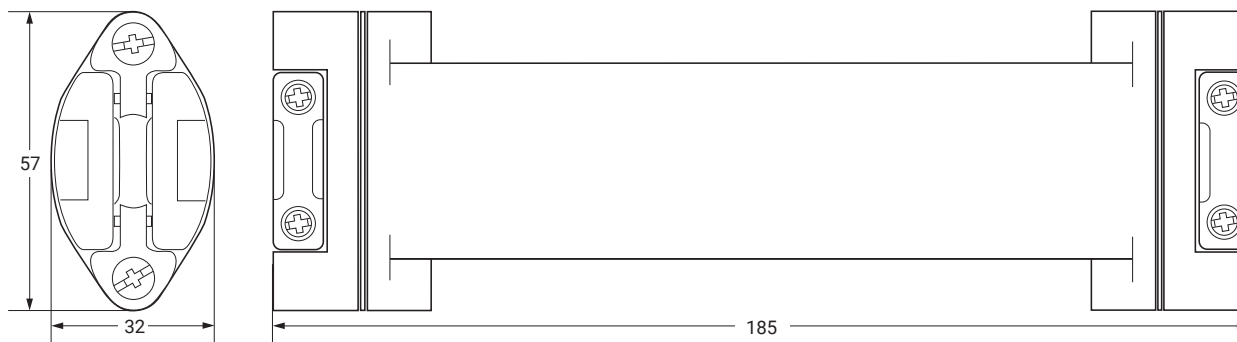
Ex e IIC Gb

Ex tD A21 IP66

För att upprätthålla T-klassificeringen av polymeriserade värmekablar måste särskilda åtgärder vidtas enligt gällande EC-certifikat (se även installationsanvisningarna).

Typcertifieringen gäller för användning av ATEX-certifierade polymeriserade (PI) serieresistiva värmekablar.

MÅTT (I MM)



VÄRMEKABELTYPER

Värmekabel XPI-F, XPI och XPI-S polymeriserade (PI) serieresistiva värmekablar. För andra typer, kontakta nVent

KONSTRUKTIONSMATERIAL

Hölje, anslutning Glasfiberförstärkt, temperaturtålig plast

Stödring, distanshållare, skruvar och fjäder Rostfritt stål

Kabeltätningar Silikongummi

MAX. DRIFTTEMPERATUR (*)

Spänning på: 180 °C (kan begränsas av matningskabelns temperaturtålighet)

Spänning av: 200 °C (med variant L, beroende på typen av matningskabel, t.ex. 200 °C för silikonkablar, såvida inte anslutningen av matningskabeln böjs tillräckligt långt bort från den uppvärmda ytan).

MIN. INSTALLATIONSTEMPERATUR

-50 °C

MAX. DRIFTSPÄNNING

Variant C och S = 750 Vac

Variant L = 420 Vac

MAX. TILLÅTEN EFFEKT

Den max. tillåtna värmekabeleffekten är begränsad beroende på applikationen. Se installationsanvisningarna för detaljer.

MAX. TILLÅTEN NOMINELL STRÖM (*)

Variant S: 32 A

Variant C med 1 x 2,5 mm² matningskabel: 25 A

Variant C med 1 x 4 mm² matningskabel: 32 A

Variant L med 3 x 2,5 mm² matningskabel upp till 150 °C: 25 A

Variant L med 3 x 2,5 mm² matningskabel 151 till 180 °C: 20 A

DIMENSIONER MATNINGSKABEL

-> Flertrådiga kopparledare, 3 x 2,5 mm², Ø 7,8 -12,5 mm²

-> Entrådiga kallkabel, max. 1 x 4 mm², Ø 3,2 - 6,4 mm

KRAV PÅ MATNINGSKABEL

Det maximalt tillåtna spänningsfallet måste övervägas vid valet av spänningskabelns tvärsnittsarea.

Den maximala drifttemperaturen hos CS-150-UNI-PI kan reduceras genom den maximalt tillåtna, kontinuerliga drifttemperaturen hos matningskabeln, såvida inte matningskabeln läggs (på tillräckligt avstånd från den uppvärmda ytan) så att den maximalt tillåtna kontinuerliga drifttemperaturen inte överskrids. En lämplig matningskabel är den silikoniserade kabeltypen C-150-PC.

TILLBEHÖR

| | |
|----------------------------|--|
| Kabelförskruvning | GL-55-M25 Ex-klassad förskruvning för 8-15 mm, nedtill -55 °C |
| Förskruvning för PI kablar | C20-PI-PA-KIT Ex-klassad förskruvning i PA, nedtill -40 °C |
| | C20-PI-M0-KIT Ex-klassad förskruvning i nickelplätterad mässing, nedtill -55 °C (att användas tillsammans med kopplingsdosa med jordplåt eller jordöra) |

BESTÄLLNINGSPÅGÅENHET

Beställningsreferens CS-150-UNI-PI

Artikelnr (vikt) A45371-000 (0,4 kg)

(*) För fullständiga tekniska konstruktionsdetaljer för CS-150-UNI-PI, se installationsanvisningarna (INSTALL-064)

Sverige

Tel +46 31 335 58 00

salesse@nVent.com



Vår kraftfulla varumärkesportfölj:

CADDY ERICO HOFFMAN RAYCHEM SCHROFF TRACER