

Elektronisk temperaturregulator med dubbel display för en krets



Familjen nVent RAYCHEM TCONTROL-05 av elektroniska regulatorer ger noggrann temperaturkontroll och centraliserad övervakning för enskilda värmekabelkretsar.

Den kompakta panelmonterade TCONTROL-05 har två displayer för visning av processvärdet och börvärdet. Under programmering ger dessa displayer användarvägledning och visuell hjälp för att förenkla idrifttagningen.

Alternativt kan programvaran för nVent RAYCHEM TCONTROL-05/CONFIG användas för datorunderstödd konfiguration.

Enheterna nVent RAYCHEM TCONTROL-05 är fabrikskonfigurerade för PÅ/AV-reglering och är lämpliga för de flesta värmekabelapplikationer. Andra typer av styralgoritmer kan konfigureras av användaren.

Olika hårdvarukonfigurationer är tillgängliga: Enheter med en reläutgång för styrning av elektromekaniska reläer eller halvledarreläer och TCONTROL-05/MA-enheter med en analog utgång för drivning av andra typer av ställdon såsom tyristorer.

Statusen hos temperaturgivaren övervakas permanent avseende fel. Ett larm visas i händelse av ett givarbrott eller kortslutning. Vid ett givarfel växlar styrtutgången till ett användardefinierat läge (PÅ eller AV).

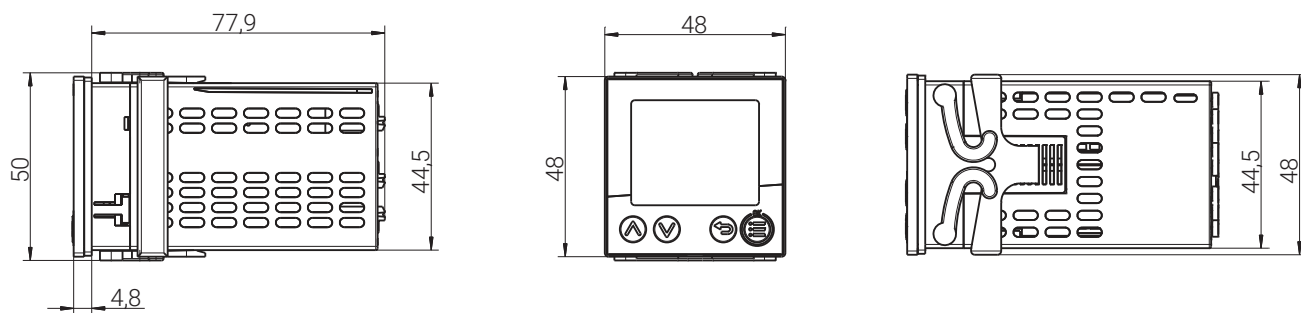
SPECIFIKA FUNKTIONER:

- Tidsfördröjt tillslag efter uppstart (detta kan användas för att undvika strömspikar under start).
- Drifräknare för relä som övervakar och larmar vid överskridet antal tillslag.

ALLMÄNT

Applikation	nVent RAYCHEM TCONTROL-05 är panelmonterad temperaturregulator och används i regel för att ge en noggrann temperaturreglering av värmekabelkretsar.	
Användningsområde	Ordinära områden inomhus (panelmontage – genom panelen)	
Godkännanden/certifiering	Elektrisk standard enligt DIN EN 61010-1, överspänningskategori II, föroreningsgrad 2, EMC DIN EN 61326 -1, Klass A enligt industriella krav.	
	Tillverkad i Tyskland	
Backup av minnesdata	EEPROM-baserat icke-flyktigt minne. Ingen förlust av konfigurationsdata efter strömavbrott eller långvarig avstängning.	
Display	2-delade 18-segments LCD-displayer.	
Reglermetoder som stöds	PÅ/AV, P, PI, PD eller PID med auto-fininställning kan väljas av användaren.	
Mätnoggrannhet	Pt100, 3-trådig	fel ≤ 0,1 %
	Pt100, 2-trådig	fel ≤ 0,1 %
	Termoelement (inkl. anslutning)	fel ≤ 0,25 %
	Spännings- och strömingångar	fel ≤ 0,1 %

MÅTT (I MM)



Min. avstånd mellan panelurtag	Horisontellt avstånd	Vertikalt avstånd
TCONTROL-05 (alla typer)	> 15 mm	> 30 mm

ELEKTRISKA EGENSKAPER

Matarspänning och egen effektförbrukning	110 till 240 Vac -15/+10 %, 48 till 63 Hz, ~4,1 VA
Elektriska anslutningar	Via skruvplintar på enhetens baksida. Plintarna är lämpliga för ledare från 1 till max. 1,3 mm ² solida eller 1 mm ² tvinnade med kabelsko. Plintarna är pluggbara.
Utgångstyper som stöds (beroende på modell)	TCONTROL-05: 3 reläutgångar (SPST) + 1 logisk utgång TCONTROL-05/MA: 2 reläutgångar (SPST) + analog utgång TCONTROL-05/COM: 3 reläutgångar (SPST) + 1 logisk utgång + RS485 TCONTROL-05/COMA: 2 reläutgångar (SPST) + analog utgång + RS485

INGÅNGSALTERNATIV (ALLA TYPER)

Temperaturgivaringångar	Pt 100, Pt 1000 i 2- och 3-tråds, givare KTY11-6 Typer av termoelement: L, J, U, T, K, E, N, S
Elektriska ingångssignaler	0/4 .. 20 mA eller 0/2 .. 10 V (R _i = 100 kohm)
Temperaturreglerområde	Från -200 till +2400 °C beroende på typen av temperaturgivare som används

UTGÅNGSALTERNATIV OCH UTGÅNGSKLASSNINGAR (BEROENDE PÅ TYP)

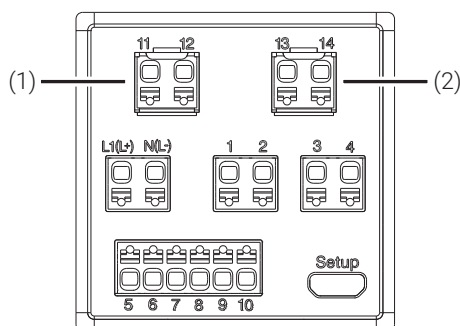
TCONTROL-05	Styr- och larmreläkontakter (SPST) är klassade 3 A vid 230 VAC.
TCONTROL-05/COM	Förväntad livslängd: 350k operationer vid nominell ström eller ~900k operationer vid 1 A Logisk utgång 0 .. 12 V, max. ström 20 mA
TCONTROL-05/MA	Reglerutgång, analog: 0/4 .. 20 mA, R _{load} ≥ 500 ohm
TCONTROL-05/COMA	Logisk utgång 0 .. 12 V, max. ström 20 mA Larmreläkontakter (SPST) är klassade 3 A vid 230 VAC. Förväntad livslängd: 350k operationer vid nominell ström. 900k operationer vid 1 A
Kommunikationsalternativ (*)	RS-485, Modbus vid 9600, 19200 eller 38400 BPS. Max. upp till 32 enheter per nätverk. (*)
Larmalternativ	2 oberoende konfigurera larmreläutgångar. TCONTROL-05-enheter larmar automatiskt vid avbrott eller kortslutning på givare. Utöver de ingående givardrivna larmen kan upp till 8 olika temperaturtriggade larmfunktioner definieras. (se installationsanvisningar för detaljer)

(*) Stöds endast på TCONTROL-05/COMx-enheter.

KAPSLING

Typ av hölje	Plastkapsling godkänd enligt IEC 61554 (ABS), lämplig för installation i elkapslingar.
Kapslingsklass	Front IP65, baksida IP20 enligt DIN EN 60529
Max. driftstemperatur	-10 till +55 °C
Max. förvaringstemperatur	-30 till +70 °C
Relativ luftfuktighet	Max. 90 % , icke-kondenserande
Installationsposition	Alla positioner är tillåtna.

KOPPLINGSSCHEMA



Plintar	Anslutning	Plintar	Anslutning	Plintar	Anslutning
1, 2	Utgång 1 (relä)	8, 10	Ingång 2 (för potentialfri kontakt)	13, 14	(2) = alternativ 2: utgång 5 (relä, logisk eller analog utgång)
3, 4	Utgång 2 (relä)	9, 10	Ingång 1 (för potentialfri kontakt) eller utgång 3 (logisk utgång)	L1(L+), N(L-)	Spänningsförsörjning
5-8	Analog ingång	11, 12	(1) = alternativ 1: utgång 4 (relä, logisk utgång) eller RS485-gränssnitt	Installation (USB)	PC (installationsprogram)

EXEMPEL PÅ LEDNINGSDRAGNING

Beställningsinformation	Beskrivning av delar	Produktnummer	Vikt
Styrenheter	TCONTROL-05	1244-022496	~ 0,125 kg
	TCONTROL-05/MA	1244-022497	
	TCONTROL-05/COM	1244-022499	
	TCONTROL-05/COMA	1244-022498	

TABELL FÖR VAL AV TILLBEHÖR

Konfigurations- och installationsgränssnitt + programvara	TCONTROL-05/CONFIG	1244-022500	~ 0,120 kg
---	--------------------	-------------	------------

TABELL FÖR VAL AV TILLBEHÖR

Givare för Ex-klassade områden	MONI-PT100-EXE (1), (2)	967094-000
	MONI-PT100-4/20MA	704058-000
Givare för ordinärt område	MONI-PT100-NH	140910-000
Dosfäste för temperaturgivare	JB-SB-26	338265-000

Anmärkning 1: Givare kan förlängas med en 3-trådig skärmad kabel på max. 30 ohm per ledare (max. 150 m med en 1,5 mm² kabel).

Givarkabeln ska vara skärmad om den dras i kabelkanal eller i närheten av högspänningskablar. Skärmningen av förlängningskabeln ska endast jordas på ledarens ände.

Anmärkning 2: MONI-PT100-EXE temperaturgivare kan anslutas direkt till TCONTROL-05 ingångsplintar. Det är inte nödvändigt att använda strömbegränsande enheter såsom zenerbarriärer eller isolatorer.

Anmärkning 3: Installerad i ordinärt område.

Sverige

Tel +46 31 335 58 00
salesse@nvent.com



Vår imponerande portfölj av varumärken:

CADDY ERICO HOFFMAN RAYCHEM SCHROFF TRACER

©2021 nVent. Alla nVent-märken och logotyper ägs eller är licensierade av nVent Services GmbH eller dess dotterbolag. Alla andra varumärken tillhör respektive ägare. nVent förbehåller sig rätten att ändra specifikationer utan föregående meddelande.

RAYCHEM-DS-EU1736-TCONTROL05-SV-2102