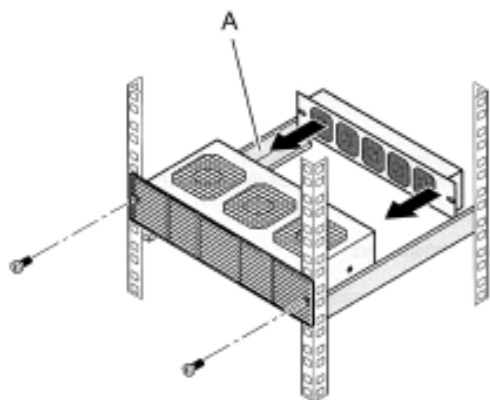


7 Montage / Installation/ Inbetriebnahme



Achtung!
Bei mehr als einer Ventilatorreihe besteht Gefahr durch Abkippen: Lüfter mechanisch absichern (z. B. durch Gleitschiene (Pos. A) oder Befestigung am Baugruppenträger)

- Lüftereinschub einschieben und an 19"-Befestigungsebene anbringen
- Gegebenenfalls Lüfteraufsatz anbringen und die Anschlußleitung des Lüfteraufsatzes anschließen



Achtung!
Der elektrische Anschluß und die Inbetriebnahme muß von einer Elektrofachkraft durchgeführt werden. Die einschlägigen örtlichen Sicherheitsvorschriften sind zu beachten.



Achtung!
Anschlußwerte (gem. Angaben Typenschild) beachten.



Achtung!
Beim Anschließen an das Netz, läuft der Ventilator sofort an.

- Stromversorgung mit Anschlußleitung herstellen.



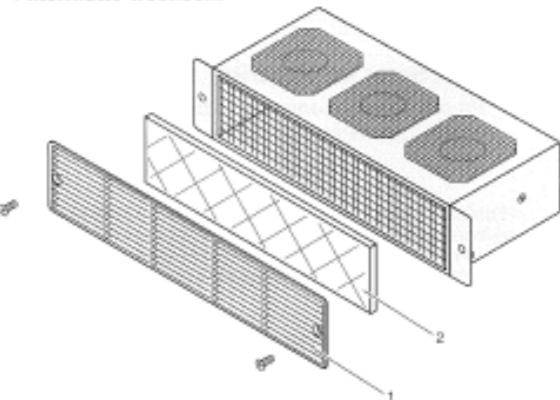
Freie Montageplätze für Lüfter sind abgedeckt, um Luftkurzschluß (Falschluf) zu verhindern.

8 Wartung und Pflege

Der SCHROFF Lüfter Einsatz ist äußerst wartungsarm. Die Lebensdauer und die Wirkung wird von der Einsatzart beeinflusst.

Bei durchschnittlicher Umgebungstemperatur von 40°C beträgt die Lebensdauer ca. 40.000 bis 60.000 Std.

8.1 Filtermatte wechseln



(1) Schutzgitter (2) Filtermatte

Diese Filtermatten sind regelmäßig zu reinigen (je nach Lüfterdimensionierung z. B. einmal monatlich).

Dazu die Filtermatte ausbauen und leicht ausklopfen, ggf. erneuern.

9 Garantie

Dauer: 24 Monate ab Lieferdatum.

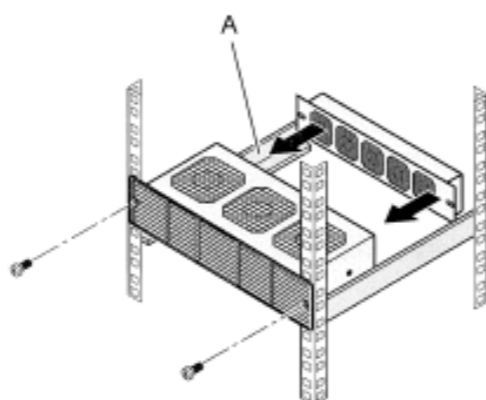
Bei bestimmungswidrigem Gebrauch, bzw. unsachgemäßer Handhabung kann SCHROFF keinerlei Ansprüche wegen Verlusten, Kosten oder Schäden anerkennen. Ansprüche aus Mängelfolgeschäden sind – soweit gesetzlich zulässig – ausgeschlossen.

7 Assembly / Installation / Commissioning



Warning!
When using more than one row of fans, there is a risk of instability: fans must be mechanically secured (e.g. using slide rails (item A) or attaching to the subrack)

- Slide in the fan tray and attach to the 19" mounting plane.
- Attach supplementary fan if required and connect the connection lead of the supplementary fan.



Warning!
Electrical connection and commissioning must be undertaken by an authorized electrician. The local safety regulations must be adhered to.



Warning!
Check specification details (see type label).



Warning!
The fan operates as soon as the mains connection is made.

- Mains/line connection is made by the socket at the rear.



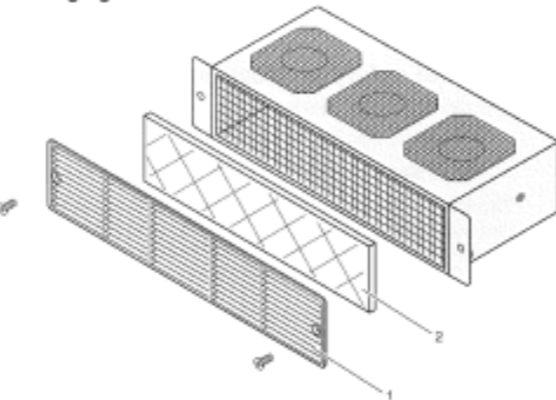
Unused fan positions are covered to prevent air short-circuit.

8 Care and maintenance

Very little maintenance is required for the SCHROFF fan unit. The life expectancy and efficiency is dependant on the type of application.

At an average ambient temperature of 40°C the life expectancy is approx. 40,000 to 60,000 hours.

8.1 Changing the filter mat



(1) Protective grille (2) Filter mat

These filter mats should be cleaned regularly (e.g. once a month according to the fan specifications).

Remove the filter mat and beat it gently or renew it.

9 Warranty

Duration: 24 months from the date of delivery.

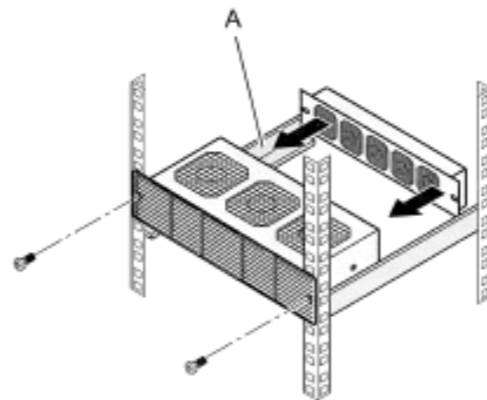
SCHROFF can accept no claims for loss, damage or costs in the event of incorrect use or inappropriate handling. Claims for consequential damage are excluded insofar as legally permissible.

7 Montage / Installation/ Mise en service



Attention!
Dans le cas d'un tiroir de plus d'une rangée de ventilateurs, le dispositif risque de basculer. Assurer le maintien (par ex. à l'aide de glissières (rep. A) ou en le fixant sur le bac à cartes).

- Insérer le tiroir de ventilation et le fixer au plan 19"
- Si besoin, brancher le tiroir de ventilation au moyen d'un câble de raccordement, ainsi que le module de ventilation complémentaire.



Attention!
Le raccordement électrique et la mise en service doivent être effectués par du personnel qualifié. Respecter les consignes de sécurité locales.



Attention!
Respecter les valeurs de raccordement indiquées dans le tableau



Attention!
Une fois raccordé au secteur, les ventilateurs se mettent en route immédiatement.

- Brancher le tiroir de ventilation au moyen d'un câble de raccordement



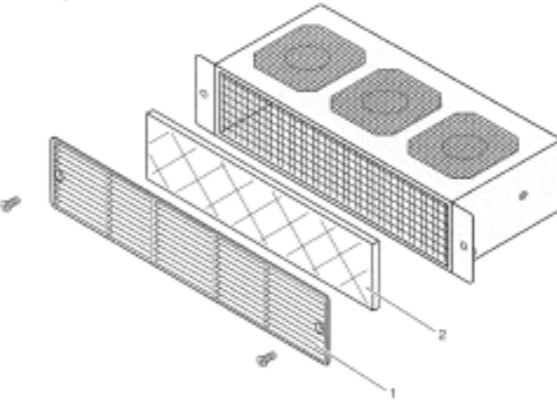
Les logements non occupés par des ventilateurs libres sont obturés afin d'éviter toute entrée d'air.

8 Entretien et maintenance

Le tiroir de ventilation SCHROFF ne nécessite sans aucun entretien. Sa durée de vie et son rendement dépendent de son mode d'utilisation.

Pour une température ambiante moyenne de 40°C, la durée de vie est de 40 000 à 60 000 heures.

8.1 Remplacement du filtre



(1) Grille (2) Filtre

Nettoyer régulièrement les filtres (selon la taille du tiroir de ventilation, par exemple une fois par mois).

Pour ce faire, déposer le filtre et le secouer. Si besoin, le remplacer par un nouveau.

9 Garantie

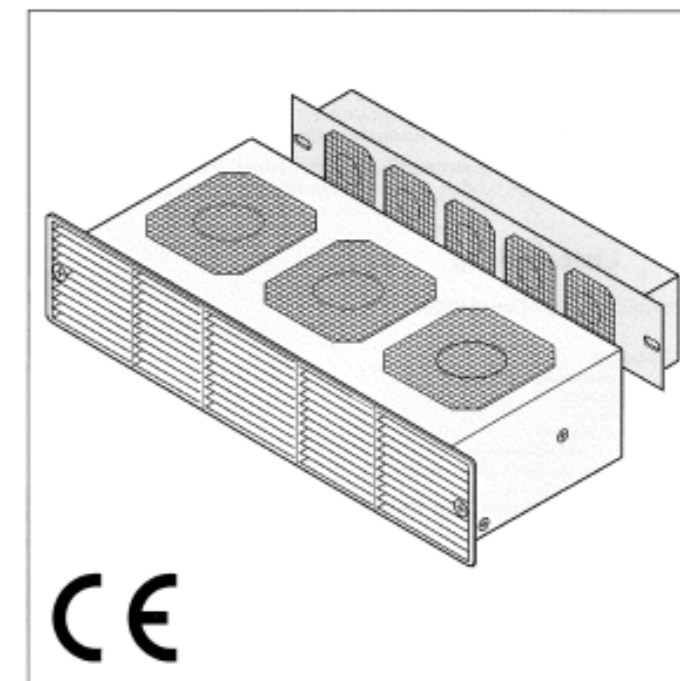
Durée : 24 mois à partir de la date de livraison

En cas d'utilisation non conforme, SCHROFF décline toute responsabilité en cas de pertes, de frais ou de dommages. Les réclamations pour dommages résultant d'un défaut ne pourront pas être considérées, en accord toutefois avec la législation en vigueur.

Benutzerinformation
19"- Drucklüfter
Lüfteraufsatz

User Information
19" blower units
Supplementary fan

Notice d'utilisation
Tiroir de ventilation 19"
Module de ventilation
complémentaire



60713 - 751 Rev.002

Vor Inbetriebnahme diese Bedienungsanleitung sorgfältig lesen! Entstehen durch Nichtbeachtung Schäden, erlöschen die Garantieansprüche. Diese Dokumentation wurde mit größter Sorgfalt erstellt. Dennoch können wir für die vollständige Richtigkeit keine Garantie übernehmen. Please read these operating instructions carefully before applying power. Your attention is drawn to the fact that the warranty is subject to the application of power sources that are within the limits specified in this manual. Repair or modifications made by anyone other than Schroff will also void the product warranty. This documentation was compiled with utmost care, however, we cannot guarantee for its correctness in every respect. Avant la mise en service, veuillez lire attentivement la présente notice d'utilisation. Tout dommage dû à l'observation de nos instructions n'est pas couvert par notre garantie. La présente documentation a été réalisée avec le plus grand soin, mais le risque d'erreurs subsiste malgré tout.

Schroff GmbH www.nvent/schroff.com 05/18
Langenalber Straße 96 - 100 • D-75334 Straubhardt
Telefon: +49(0)70 82 7 94-0 • Telefax: +49(0)70 82 7 94 200

1 Allgemeines

1.1 Bestimmungsgemäße Verwendung

Verwendung ausschließlich zur Entwärmung in 19"-Schränken/Gehäusen in eingebautem Zustand.

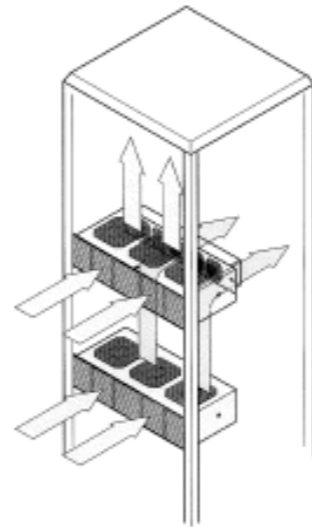
Dieser SCHROFF Lüfter ist ausschließlich für die Förderung des Mediums Luft (bis 70°C Lufttemperatur) konzipiert und gebaut. Förderung von explosionsfähiger Luft unbedingt vermeiden! Bei verunreinigter Luft unbedingt Luftfilter verwenden.

Jede andere Verwendung gilt als bestimmungswidriger Gebrauch!

1.2 CE / Konformitätserklärung

Für den 19"-Umlüfter ist die Einhaltung der Schutzmaßnahmen und die Übereinstimmung mit den Schutzvorschriften gemäß beiliegender Konformitätserklärung erklärt.

Die produktrelevanten Richtlinien, gesetzl. Bestimmungen und Vorschriften sind in dieser Konformitätserklärung aufgelistet.



2 Lieferumfang

Lieferumfang 19"-Drucklüfter

Pos	Bezeichnung
1	Frontgitter
2	Gehäuse
3	Ventilatorgitter
4	Filtermatte innenliegend
5	Kaltgerätestecker f. Netzzuleitung mit Sicherungsbügel
6	Netzausgangsdose für Lüfterrückwand
7	Ventilator

Für folgende Artikel-Nummern: 10713 - 501 bis 10713 - 520, 10713 - 526 bis 10713 - 528, 10713 - 534 bis 10713 - 536

Pos	Bezeichnung
-	Pos. 1-4
-	Pos. 6, 7
5	Netzeingangsdose für DC-Zuleitung

Für folgende Artikel-Nummern: 10713 - 510, 10713 - 517, 10713-521, 10713 - 529, 10713 - 537

Lieferumfang Lüfteraufsatz

Pos	Bezeichnung
8	Gehäuse
9	Ventilatorgitter
10	Ventilator
11	Netzzuleitung mit Stecker

Der Lüfteraufsatz ist gesondert zu bestellen.
Artikel-Nummern: 10713 - 530 bis 10713 - 533

3 Allgemeine Sicherheitshinweise

- Bei bestimmungswidrigem Einsatz und / oder unsachgemäßer Verwendung kann vom Lüfter Gefahr ausgehen.

Der Lüfter darf nur in technisch einwandfreiem Zustand und mit unbeschädigter Elektrik verwendet werden. Bei defekten Geräten mit AC-Anschluß besteht Lebensgefahr! Die Schutzgitter (Pos. 3 und Pos. 9) dürfen nicht entfernt werden – Verletzungsgefahr!

4 Schutzeinrichtungen

- Schutzgitter auf Luftein- und -austrittseite

5 Lärm

Dauerschalldruckpegel: <70 dB(A)

6 Entsorgung

Zur Entsorgung unbrauchbarer Lüfter ist vorher nach den ortsüblichen Verfahrensweisen für Elektro- und Kunststoffschrott zu fragen. Ggf. müssen die Stoffe getrennt werden.

1 General

1.1 Specified application

Application exclusively to dissipate heat in assembled 19" cabinets/cases .

The SCHROFF fan unit is exclusively designed and constructed to promote airflow (at up to 70°C ambient temperature). The use of the fan within a potentially explosive atmosphere should be avoided! Always use air filters if the air is polluted.

Any other use is considered as contrary to the specifications !

1.2 CE / declaration of conformity

The attached declaration of conformity describes the protective measures and the protection specifications with which the 19" fan unit must comply.

The guidelines relevant to the product, legal requirements and specifications are described in this declaration of conformity.

2 Delivery comprises

Delivery 19" blower unit

Item	Description
1	Front grille
2	Housing
3	Fan grille
4	Filter mat, internal
5	Industrial plug for power lead with securing bracket
6	Power output socket for fan rear panel
7	Fan

For the following part nos. 10713-501 to 10713-520, 10713-526 to 10713-528, 10713-534 to 10713-536

Item	Description
-	Items 1-4
-	Items 6,7
5	Power input socket for DC lead

For the following part nos. 10713-510 to 10713-517, 10713-521, 10713-529 to 10713-537

Delivery supplementary fan

Item	Description
8	Housing
9	Fan grille
10	Fan
11	Power lead with plug

Please order the supplementary fan separately.
Part Nos. 10713-530 to 10713-533

3 General safety instructions

The fan can be dangerous

- if installed incorrectly and/or
- used inappropriately

The fan unit must be technically safe and used with undamaged electrical equipment. There is a danger to life if units with AC connection are faulty! The protective grilles (item 3 and 9) must not be removed - risk of injury!

4 Protective devices

- Protective grille on air inlet and outlet side

5 Noise

Permanent suppression level: <70 dB(A)

6 Disposal

The local regulations for the scrapping/disposal of electrical equipment and plastics should be adhered to before disposing of unusable fans. The materials may need to be disposed of separately.

1 Généralités

1.1 Conditions d'utilisation

Appareil conçu uniquement pour être monté en armoire ou en coffret 19" et uniquement pour le refroidissement.

Ce tiroir de ventilation est conçu uniquement pour le brassage d'air (jusqu'à une température de 70°C). Ne pas brasser de l'air explosif ! Si l'air est chargé en impuretés, utiliser un filtre à air.

Toute utilisation en conditions autres que celles spécifiées annule la garantie !

1.2 Sigle CE / Certificat de conformité

Pour le tiroir de ventilation 19", le respect des mesures de protection est attesté dans le certificat de conformité en annexe.

Les directives, les dispositions et les prescriptions concernant le produit sont énumérées dans le certificat de conformité.

2 Composition

Composition du tiroir de ventilation 19"

Rep.	Désignation
1	Grille frontale
2	Boîtier
3	Grille de protection
4	Filtre intérieur
5	Prise entrée secteur
6	Etrier de blocage
7	Ventilateur

Pour les références suivantes: 10713 - 501 à 10713 - 520, 10713 - 526 à 10713 - 528, 10713 - 534 à 10713 - 536

Rep.	Désignation
-	Rep. 1 à 4
-	Rep. 6 et 7
5	Prise entrée secteur DC

Pour les références suivantes: 10713 - 510, 10713 - 517, 10713-521, 10713 - 529, 10713 - 537

Composition du module de ventilation complémentaire

Rep.	Désignation
8	Boîtier
9	Grille de protection
10	Ventilateur
11	Câble secteur avec fiche

Module de ventilation complémentaire à commander séparément.
Référence: 10713 - 530 à 10713 - 533

3 Instructions de sécurité

- En cas de non-observation des précautions d'emploi, le tiroir de ventilation peut présenter un danger.

N'utiliser le tiroir de ventilation que s'il ne présente aucune défectuosité et avec l'alimentation appropriée. Un tiroir de ventilation avec raccordement AC en mauvais état peut entraîner la mort ! Ne pas enlever les grilles de protection (rep. 3 et 9): danger de blessure !

4 Dispositif de protection

- Grille de protection aux entrées et aux sorties d'air

5 Bruit

Niveau de bruit permanent : < 70 dB (A)

6 Recyclage

Avant de jeter un ventilateur hors service, se renseigner sur la procédure locale de recyclage des déchets électriques, électroniques et en matière plastique. Le cas échéant, séparer les composants.