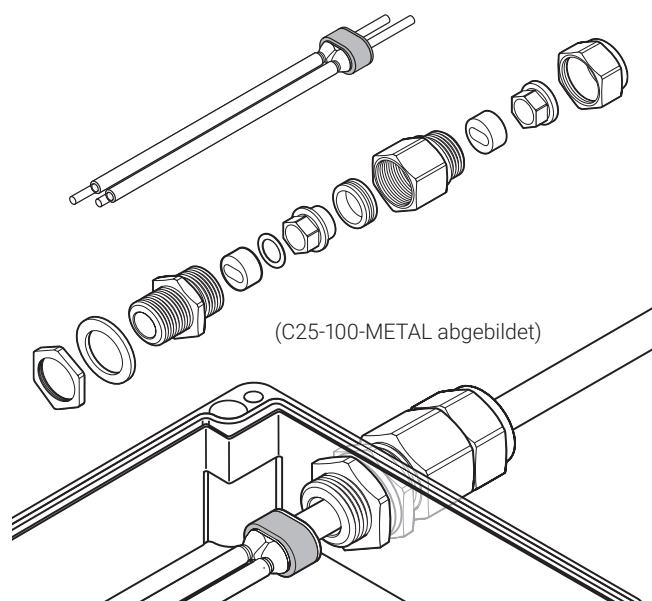


C25-100-METAL und C3/4-100-METAL

CONNECT AND PROTECT

Kalt-Anschlussgarnituren (Metall)



Diese Metall-Anschlussgarnituren in Kaltanschlusstechnik ermöglichen den Anschluss der Heizbänder vom Typ nVent RAYCHEM BTV, QTVR, XTV, KTV, HTV und VPL an einen der Anwendung entsprechenden Anschlusskasten.

Das Schutzgeflecht wird direkt an den Verschraubungskörpern aus Metall angeschlossen. Die Anschlussgarnituren können mit Metall-oder Kunststoffanschlusskästen mit innerer Erdungsplatte verwendet werden. Die Anschlussgarnituren sind für den Einsatz in Ex-Bereichen freigegeben.

Die Heizelementabdichtung wird ohne Heißluftgebläse oder Gasbrenner installiert, somit ist keine Heißarbeitserlaubnis für die Heizbandkonfektionierung erforderlich. Die nicht-härtende Dichtmasse (silikonfrei) erleichtert nicht nur die Installation, sondern auch die Wartung.

Die Garnitur C25-100-METAL ist für Kabeleinführungen M25 vorgesehen, die Garnitur C3/4-100-METAL für Kabeleinführungen 3/4" NPT.

Für den Erdungsanschluss in Kunststoff-Anschlusskästen wird eine Gegenmutter aus Metall mitgeliefert.



ANWENDUNG

	nVent RAYCHEM C25-100-METAL C3/4-100-METAL
	Anschlussgarnituren für Heizbänder BTV, QTVR, XTV, KTV, HTV und VPL

LIEFERUMFANG

	<ul style="list-style-type: none"> 1 Kabelverschraubung, 2 Flachkabel-Dichtungen, 1 Gegenmutter und Dichtungs-Unterlegscheibe (nur M25), 1 Heizelement-Abdichtung, 1 Montageanleitung (mehrsprachig)
--	---

ZULASSUNGEN

<ul style="list-style-type: none"> C25-100-METAL C3/4-100-METAL C25-100-METAL-NP C3/4-100-METAL-NP C25-100-METAL-SS 	<p>Baseefa16ATEX0039U  II 2 GD Ex eb IIC Gb Ex tb IIIC Db IECEx BAS 16.0042U Ex eb IIC Gb Ex tb IIIC Db</p> <p>Für HTV-Heizkabel gelten die folgenden Systemzertifikate: PTB 21 ATEX 1003 X und IECEx PTB 21.0007X</p> <p>ERC  TC RU C-BE.MЮ62.B.00054/18 Ex e IIC Gb U Ex tb IIIC Db U Ta -60°C...+180°C IP68 000 "ТехИмпорт"</p>
--	---

TECHNISCHE DATEN FÜR VERSCHRAUBUNG

	C25-100-METAL	C3/4-100-METAL
Bereichsklassifizierung	Ex-Bereich Zone 1 und 2 (Gas), Zone 21 und 22 (Staub), Nicht Ex-Bereich Innen- und Außenbereich	Ex-Bereich Zone 1 und 2 (Gas), Zone 21 und 22 (Staub), Nicht Ex-Bereich Innen- und Außenbereich
Verschraubung	M25 x 1,5	Bohrung 3/4" NPT
Verschraubungsmaterial	Messing	Messing
Min. Umgebungstemperatur	-60 °C	-60 °C
Max. Einsatztemperatur	180 °C	180 °C

BESTELLINFORMATIONEN

Bestellbezeichnung	C25-100-METAL	C3/4-100-METAL
Bestellnummer (Gewicht)	875016-000 (0,31 kg)	440588-000 (0,3 kg)
Verschraubungsmaterial	Messing	Messing
Bestellbezeichnung	C25-100-METAL-NP	C3/4-100-METAL-NP
Bestellnummer (Gewicht)	1244-002296 (0,31 kg)	1244-001350 (0,3 kg)
Verschraubungsmaterial	Messing vernickelt	Messing vernickelt
Bestellbezeichnung	C25-100-METAL-SS	
Bestellnummer (Gewicht)	1244-017869 (0,3kg)	
Verschraubungsmaterial	Edelstahl	

Deutschland

Tel 0800 1818205
Fax 0800 1818204
salesde@nVent.com

Österreich

Tel 0800 29 74 10
Fax 0800 29 74 09
salesat@nVent.com

Schweiz / Suisse

Tel +41 (41) 766 30 80
Fax +41 (41) 766 30 81
infoBaar@nVent.com



Unser starkes Markenportfolio:

CADDY ERICO HOFFMAN RAYCHEM SCHROFF TRACER