

Elexant 450c/ Elexant 450c-Modbus

CONNECT AND PROTECT

Régulateur électronique pour systèmes de mise hors gel des tuyauteries et de maintien en température

PRÉSENTATION DU PRODUIT



Le régulateur Elexant 450c de nVent RAYCHEM est conçu pour fonctionner avec les rubans chauffants autorégulants nVent RAYCHEM.

Elexant 450c est disponible en 2 versions :

- **La version Elexant 450c** standard
- **La version Elexant 450c-Modbus** permet une connectivité Modbus flexible pour la surveillance à distance, la configuration et la facilité de l'intégration dans un système de Gestion Technique du Bâtiment (GTB).

CARACTÉRISTIQUES

- Configuration et programmation intuitives de l'unité à l'aide d'un écran tactile couleur de 4,3 pouces
- Régulation flexible de la température des tuyauteries par des systèmes de mise hors gel et de maintien en température
- Contrôle 2 circuits de traçage indépendants
- Régulation de surface de la tuyauterie et/ou régulation d'ambiance
- Algorithme de régulation proportionnelle par détection de la température ambiante (PASC) pour de plus grandes économies d'énergie en mode de détection de la température ambiante
- Relais d'alarme doté d'un contact à deux directions pour signaler les problèmes d'alimentation électrique, de température ou de communication
- Surveillance de la température de la tuyauterie avec alarme de température haute / basse.
- Configurable hors site – configuration possible avant l'installation finale
- Montage en armoire sur rail DIN
- Elexant 450c-Modbus est équipé d'un port RS485 pour Communication Modbus vers un système GTB qui peut être utilisé à des fins de configuration, de surveillance et d'alarme.

CARACTÉRISTIQUES GÉNÉRALES

Zones d'utilisation : Zones ordinaires ; pour rubans chauffants nVent

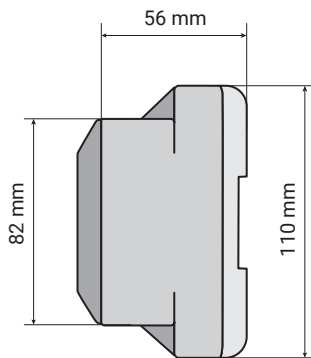
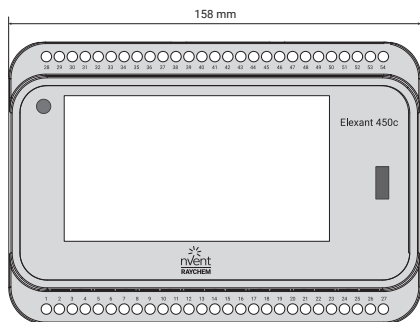
CARACTÉRISTIQUES ÉLECTRIQUES

Tension d'alimentation	230 V c.a. (-15/+10 %) ; 50 Hz
Consommation électrique	4 VA
Relais de sortie / contacteur / ruban chauffant	2 x 4 A / 230 V c.a.
Bornes d'alimentation	3 x 1,5 mm ²
Bornes de ruban chauffant	2 x 2 x 1,5 mm ²
Bornes d'alarme	3 x 1,5 mm ²
Bornes de la sonde	2 x 2 x 1,5 mm ²
Borne Modbus	3 x 1,5 mm ²
Relais d'alarme	Relais unipolaire bidirectionnel (SPDT), libre de potentiel, puissance nominale 2 A/250 V c.a.
Horloge en temps réel	Passage automatique à l'heure d'été/d'hiver et correction des années bissextiles
Sauvegarde horloge	10 jours
Précision de l'horloge	+/- 10 minutes par an
Verrou de sécurité	Protection par mot de passe des réglages des paramètres
Port USB	Pour le pré-réglage en mode hors tension et la mise à niveau du micrologiciel
Réglages	Stockage de tous les réglages dans la mémoire non volatile.
Température d'exposition	+0 °C à +40 °C

BOÎTIER

Dimensions	158 x 110 x 56 mm
Classe d'étanchéité	IP20
Matériau	EPI
Option de montage	Possibilité de montage sur rail DIN (35 mm), en armoire
Température de stockage	-20°C à +50°C
Catégorie d'inflammabilité	Catégorie D (DIN EN60730/VDE0631-1)
Poids	550 g

DIMENSIONS STANDARD DU BOÎTIER ET ASPECT DU MODULE



1. Écran tactile au format 4,3 pouces
2. Voyant LED : clignote en vert en mode de fonctionnement

PROGRAMMATION

Plages de températures paramétrables	0°C à +80°C (en cas d'utilisation avec SM-PT100-2 jusqu'à 245°C)
Plage de températures min. et max.	-40°C à +85°C (en cas d'utilisation avec SM-PT100-2 jusqu'à 250°C)
Modes de fonctionnement	Détection de la température de contrôle, détection de la température d'ambiance (P.A.S.C. Proportional Ambient Temperature Sensor Control) ; arrêt

SONDE

	Standard	Avec module SM-PT100-2	
	(inclus dans la boîte)	HARD-78	MONI-PT100-260/2
Type de sonde de température	NTC 2 KOhm / 25°C, 2-fils	PT100	PT100
Dimensions du bulbe de la sonde	Ø 5 mm, longueur 20 mm	Ø 6 mm, longueur 50 mm	Ø 6 mm, longueur 50 mm
Longueur du câble de la sonde	5 m	3 m	2 m
Rallonge de câble	rallonge de 150 m max., section de la rallonge: 2 x 1,5 mm ²	rallonge de 150 m max., 3 x 1,5 mm ²	rallonge de 150 m max., 3 x 1,5 mm ²
Plage de températures	-40°C à +90°C	-40°C à +150°C	-50°C à +260°C

SURVEILLANCE

Alarme de température de la tuyauterie	Alarme de température haute	Plage de températures de consigne réglable jusqu'à 250°C ou arrêt
	Alarme de température basse	Plage de températures de consigne réglable jusqu'à 245°C ou arrêt
Alarme de la sonde	Circuit ouvert de la sonde	
	Court-circuit de la sonde	
Indication des paramètres	Toutes les entrées de paramètre et tous les événements seront enregistrés	

MÉMOIRE

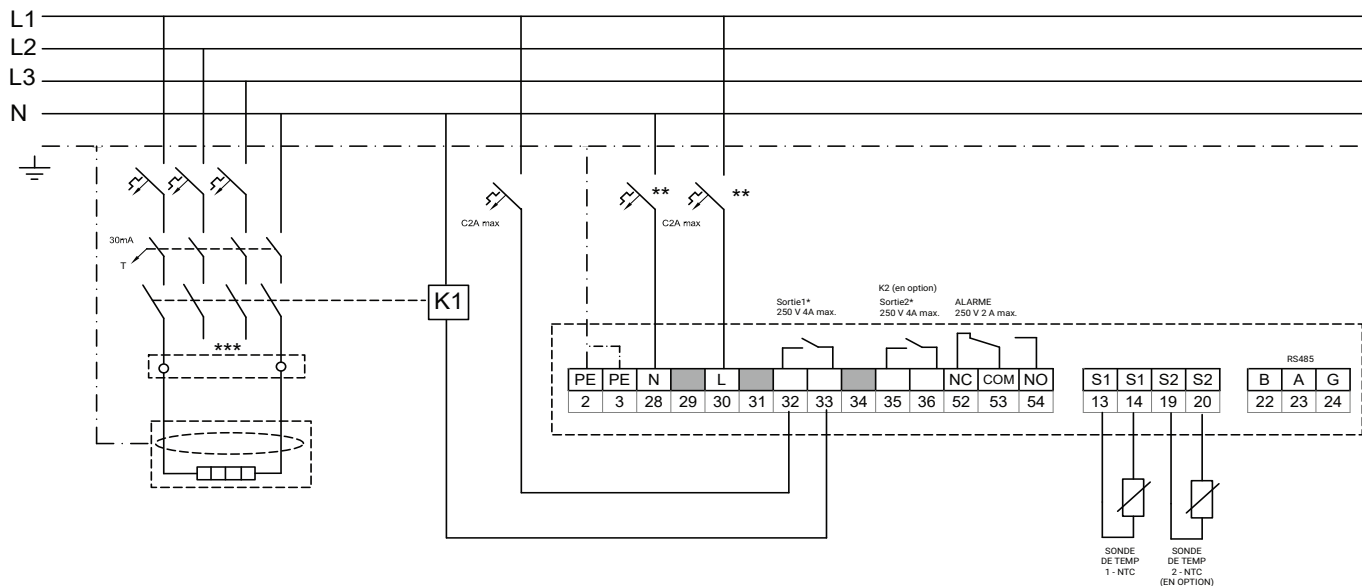
Paramètres	Tous les paramètres sont enregistrés dans la mémoire non volatile (date et heure exclues)
Sauvegarde horloge	10 jours

AGRÉMENT

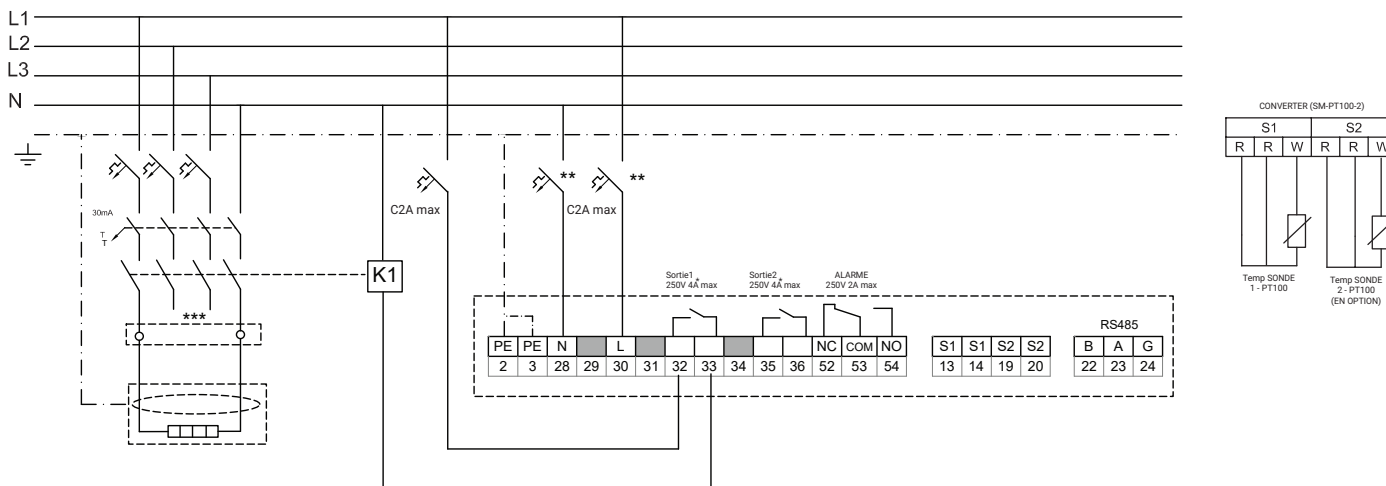
Agrément	CE, VDE (en instance), ROHS, DEEE
Compatibilité électromagnétique (CEM)	Conforme aux normes CEM : EN 61000-6-3 et EN 61000-6-2

SCHÉMA DE CÂBLAGE ÉLECTRIQUE

Standard: Sonde NTC



En option: Sonde PT100



- * Les sorties 1 et 2 peuvent être utilisées séparément.
- ** La protection électrique par disjoncteur peut être nécessaire en fonction des circonstances, normes et réglementations locales.
- *** Selon l'application, des disjoncteurs ou contacteurs unipolaires ou tripolaires peuvent être utilisés.

COMMUNICATION (ELEXANT 450C-MODBUS)

Communication port	RS-485
Type	2 conducteurs RS-485
Câble	Une paire torsadée blindée (non incluse)
Longueur	1,200 m (4,000 ft.) maximum
Quantité	247 appareils par port
Bits de données	2400, 4800, 9600, 19200 baud
Parité	Aucune, égale, imparité
Bits d'arrêt	1, 2
Protocole	Modbus RTU

RÉFÉRENCES DE COMMANDE

Description catalogue	ELEXANT 450c	ELEXANT 450c-Modbus
Numéro de référence	1244-021970	1244-022623
Code EAN	5414506021356	5414506022667
Poids	550 g	550 g
Contenu du colis	1 régulateur, rail DIN, 1 sonde de contrôle de 5 m	1 régulateur, rail DIN, 1 sonde de contrôle de 5 m

ACCESSOIRE

Description du produit	Référence
SENSOR-NTC-10M (-40°C ... +90°C)	1244-015847
Module sonde pour PT 100 (jusqu'à +250°C) SM-PT100-2	1244-022442
PT-100 Sonde HARD-78 (-40°C ... +150°C)	213430-000
PT-100 Sonde MONI-PT100-260/2 (-50°C ... +260°C)	1244-006615
GM-TA-AS Sonde ambiante dans le boîtier	1244-017965
nVent RAYCHEM PB-POWERBANK	1244-020365

Important : Le régulateur Elexant 450c de nVent RAYCHEM s'utilise exclusivement avec les rubans chauffants nVent RAYCHEM. La garantie et l'agrément des composants système listés seront annulés si le régulateur Elexant 450c est utilisé avec d'autres rubans chauffants.

France

Tel 0800 906045
Fax 0800 906003
salesfr@nVent.com

België / Belgique

Tel +32 16 21 35 02
Fax +32 16 21 36 04
salesbelux@nVent.com

Schweiz/Suisse

Tél +41 (41) 766 30 80
Fax +41 (41) 766 30 81
infoBaar@nVent.com



Notre portefeuille de marques de renom :

CADDY ERICO HOFFMAN RAYCHEM SCHROFF TRACER